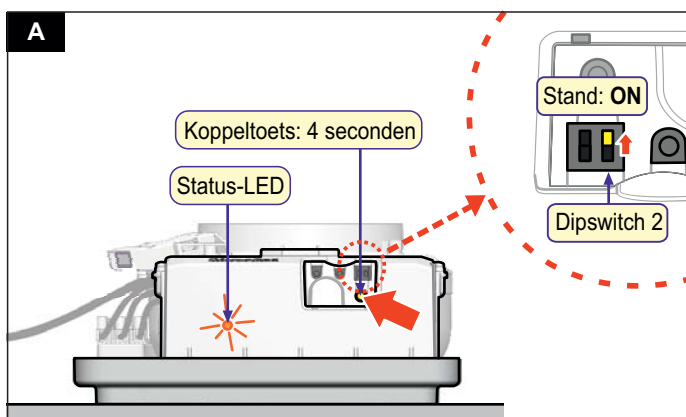


1. Koppelen ClimaRad RF CO₂-sensor



Instellingen doen of koppelen kan alleen gedurende 10 minuten na het op netstroom aansluiten van de RF CO₂-sensor.



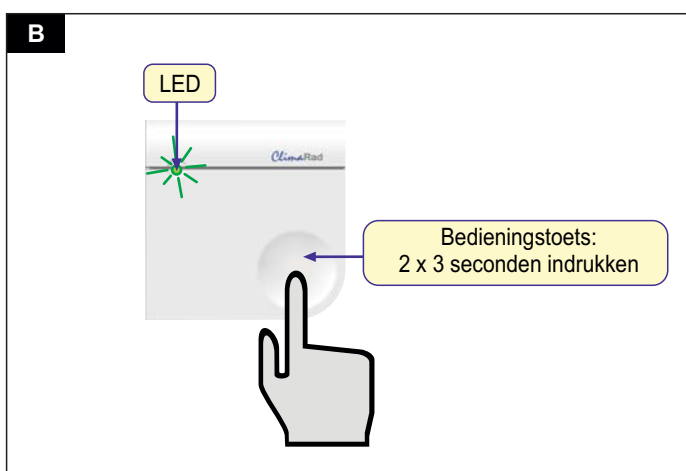
1 Zet de dipswitch 2 in de stand „ON“.

2 Zet de ClimaRad Fan/MiniBox/MaxiBox in de koppelmodus door 4 seconden lang op de koppeltoets van de Fan/MiniBox/MaxiBox te drukken totdat de status LED oranje begint te knipperen.

3 Sluit de RF CO₂-sensor aan op netstroom. Druk de bedieningstoets van de RF CO₂-sensor 3 seconden lang in totdat de LED een aantal keren groen gaat knipperen. Hiermee zet u de CO₂-sensor in de instellingenmodus.

Druk vervolgens de toets nogmaals 3 seconden lang in, totdat de LED groen knippert. Hierna zal de LED 2 seconden groen oplichten als de koppeling is geslaagd. Als de LED rood oplicht, dient u deze stap te herhalen.

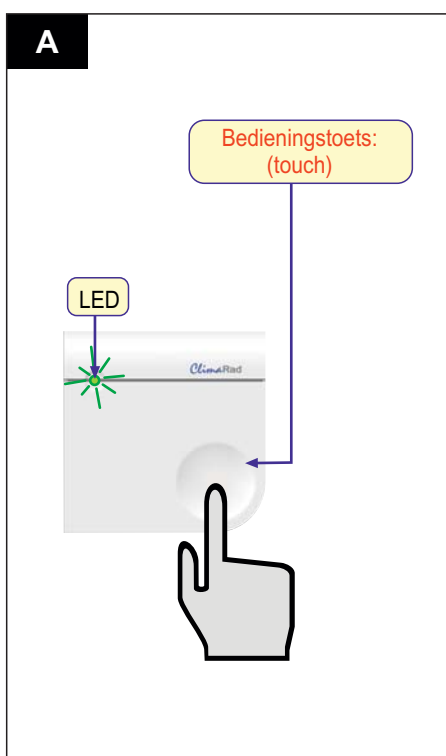
Na een succesvolle koppeling van de RF CO₂-sensor zal deze de koppelmodus automatisch verlaten. De koppeling blijft actief, ook als de spanning eraf is geweest.



2. Instellen ppm



De CO₂-sensor staat standaard op 1.000 ppm ingesteld.



1 Nadat de CO₂-sensor is voorzien van spanning moet (binnen 10 minuten) de bedieningstoets (touch) op de CO₂-sensor drie seconden worden ingedrukt. De groene LED zal gaan knipperen; De CO₂-sensor staat nu in de instellingenmodus.

2 Aan het aantal keren dat de LED knippert kunt u zien in welke stand de sensor staat.

1x	bij 600 ppm
2x	bij 800 ppm
3x	bij 1.000 ppm
4x	bij 1.200 ppm
5x	bij 1.400 ppm

3 Met elke druk op de bedieningstoets verhoogt u de instelling met een stap.

4 Heeft u het gewenste aantal ppm ingesteld, druk dan nogmaals drie seconden op de bedieningstoets. De groene LED zal gaan knipperen en daarna met een rode LED afsluiten. De instelling blijft actief, ook als de spanning eraf is geweest.