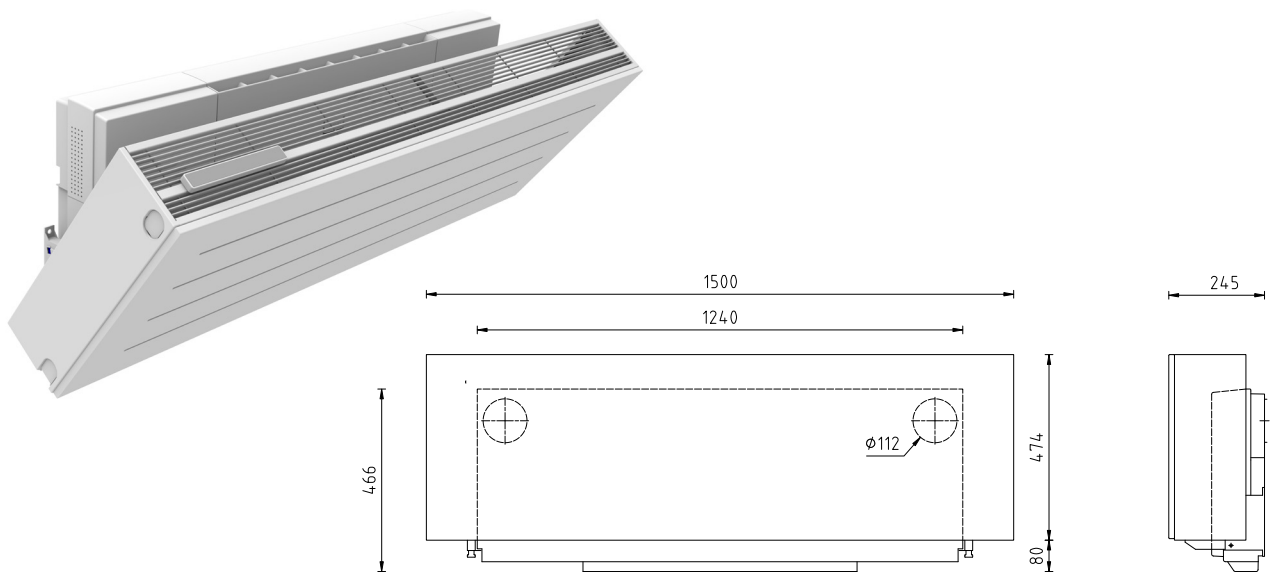


ClimaRad 2.0 met elektrische radiator

De ClimaRad 2.0 met elektrische radiator van MasterWatt is een zeer innovatieve ventilatie-unit met een ingebouwde warmtewisselaar en sensoren voor CO₂, luchtvochtigheid en binnen- en buitentemperatuur. De ventilatie-unit (WTW) zit 'verstopt' achter een kantelbare radiator. Hiermee wordt nauwelijks ruimte in beslag genomen. De ClimaRad 2.0 met elektrische radiator verzorgt ventilatie en verwarming per vertrek en wordt geplaatst tegen een buitenmuur. Toevoer en afvoer van lucht vinden dus rechtstreeks plaats door de gevel, waarbij de toegevoerde lucht wordt voorverwarmd. De elektrische radiator is 1500 mm breed en 500 mm hoog en heeft een afgifte van 2400 W. De elektrische radiator is begrensd op max. 80 °C.

Deze WTW-unit is ook verkrijgbaar met Modbus module.



ClimaRad 2.0 met elektrische radiator

Afmetingen:	1500x554x245 mm (bxhxd)
Aansluitingen:	2 x Ø 110 mm
Ventilatie-debiet (max.):	125 m ³ /h
Sensoren:	CO ₂ (vraaggestuurd), RV, RF, Tbi, Tbui
Totaal aangesloten vermogen:	2465 W (230 VAC/50Hz)
Elektrische beschermingsklasse:	Klasse II (dubbel geïsoleerd)
Totaal specifiek ingangsvermogen (SPI):	0,12 W/(m ³ /h)
Totaal standby verbruik:	0,5 W
Warmtewisselaar:	Tegenstroom tot 90% rendement
Kleppen:	Automatisch sluitende kleppen voor toe- en afvoer
Toepassing in hoogbouw:	Tot 60 m
Luchtfilters:	ePM10-70%
Energie-label:	A+
Gewicht:	52 kg

Voordelen van de ClimaRad Solutions

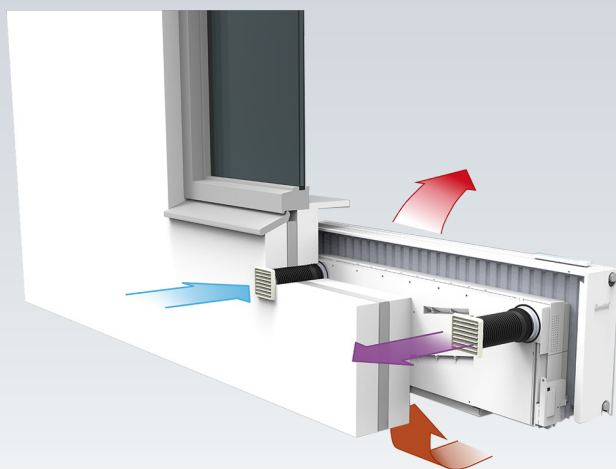
De oplossingen van ClimaRad zorgen ervoor dat ventilatie rechtstreeks via de gevel plaatsvindt. Hierdoor zijn complexe ventilatiekanalen overbodig. De ingebouwde sensoren van de ClimaRad WTW-toestellen meten automatisch op basis van CO₂, luchtvochtigheid en binnen- en buitentemperatuur. Het systeem weet op die manier hoeveel frisse lucht er toegevoerd en verwarmd moet worden.

In de zogenaamde natte ruimtes zorgt de ClimaRad Fan, ClimaRad MiniBox of ClimaRad MaxiBox voor een goede binnenluchtkwaliteit. Het afzuigen van de lucht wordt automatisch aangestuurd op basis van de luchtvochtigheid en aanwezigheid van personen in de ruimte.

Voorbeeld woning



Het werkingsprincipe



De voordelen:

- Minimale borstweringshoogte is 594 mm
- CO₂ - en RV-sturing
- Filters: ePM10-70%
- Warmtewisselaar rendement tot 90%
- In grote woonkamers toepasbaar (o.b.v. gelijkwaardigheidsverklaring TNO)
- Automatisch sluitende kleppen waardoor tochtvrije ventilatie wordt gegarandeerd (ook bij hoogbouw)
- Optioneel geïntegreerde communicatiemodule voor opname in Gebouw Beheer Systeem

ClimaRad®

ClimaRad BV

Lübeckstraat 25
7575 EE Oldenzaal
Nederland

Tel. +31 (0) 541 358 130
e-mail: info@climarad.com
www.climarad.nl

Bekijk de [ClimaRad Solutions](#)
voor de markten wonen, werken en zorg.