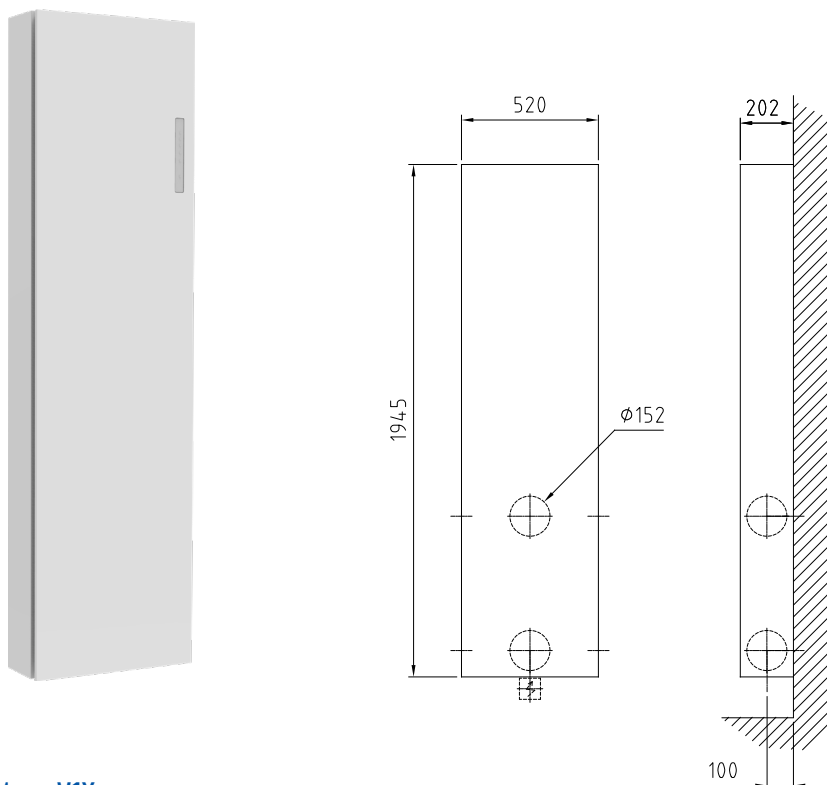


# ClimaRad Ventura V1X

Deze ventilatie-unit met warmteterugwinning heeft alles in zich om ruimtes te voorzien van een gezond en comfortabel binnenklimaat. Het toestel is gegarandeerd toepasbaar vanwege meerdere aansluitmogelijkheden aan de gevel, is uitermate geschikt voor geluidsbelaste gevels en kan bouwkundig geïntegreerd worden.

De ClimaRad Ventura V1X beschikt over sensoren voor CO<sub>2</sub>, luchtvochtigheid, binnen- en buitentemperatuur en druksensoren voor de balansregeling. Ze meten de luchtkwaliteit en bepalen automatisch de benodigde ventilatie per vertrek. Het toestel beschikt mede over de functie zomernachtventilatie.



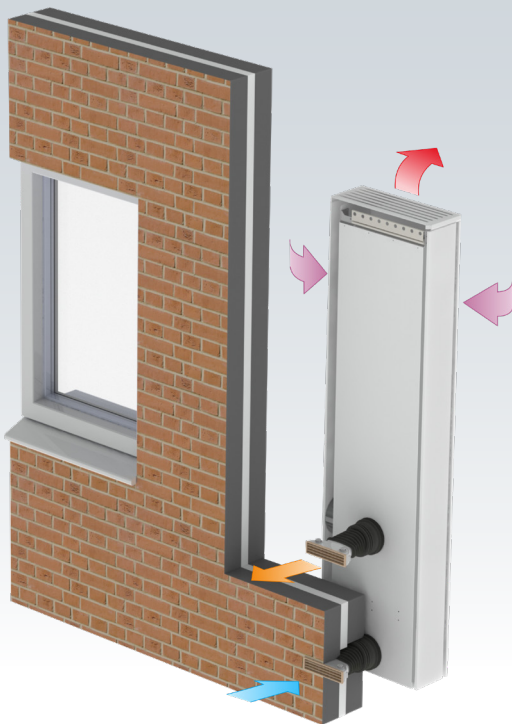
## ClimaRad Ventura V1X

Afmetingen:	520x1945x202 mm (bxhxd)
Aansluitingen:	2x Ø 152 mm
Ventilatie-debiet (nom.):	160 m <sup>3</sup> /h
Ventilatie-debiet (max.):	250 m <sup>3</sup> /h
Sensoren:	CO <sub>2</sub> (vraaggestuurd), RV, RF, Tbi, Tbui, druksensoren
Aangesloten vermogen:	183 W (230 VAC/50Hz)
Elektrische beschermingsklasse:	Klasse I
Specifiek ingangsvermogen (SPI):	0,1 W/(m <sup>3</sup> /h)
Standby verbruik:	< 1 W
Warmtewisselaar:	Tegenstroom tot 90% rendement
Kleppen:	Automatisch sluitende kleppen voor toe- en afvoer
Toepassing in hoogbouw:	Tot 80 m
Luchtfilters:	G4
Energielabel:	A+
Gewicht:	40 kg

## Technische gegevens

ClimaRad Ventura V1X	
Regeling	Automatisch op basis van CO <sub>2</sub> en RV. Functies: pauze, maximum, zomernachtventilatie
Type CO <sub>2</sub> -sensor	Infrarood (zelf kalibrerend)
Warmtewisselaar	Tegenstroom; efficiëntie tot 90%
Luchtfilters	G4

## Het werkingsprincipe



### De voordelen:

- 100% toepasbaarheid vanwege doorvoermogelijkheden en geen borstwering nodig
- Geschikt voor geluidsbelaste gevels
- Tochtvrije ventilatie gegarandeerd in hoogbouw

**ClimaRad**<sup>®</sup>  
Decentrale ventilatie

ClimaRad BV  
Lübeckstraat 25  
7575 EE Oldenzaal  
Nederland

Tel. +31 (0) 541 358 130  
e-mail: [info@climrad.com](mailto:info@climrad.com)  
[www.climrad.com](http://www.climrad.com)



Bekijk de ClimaRad Solutions  
voor de markten wonen, werken en zorg.