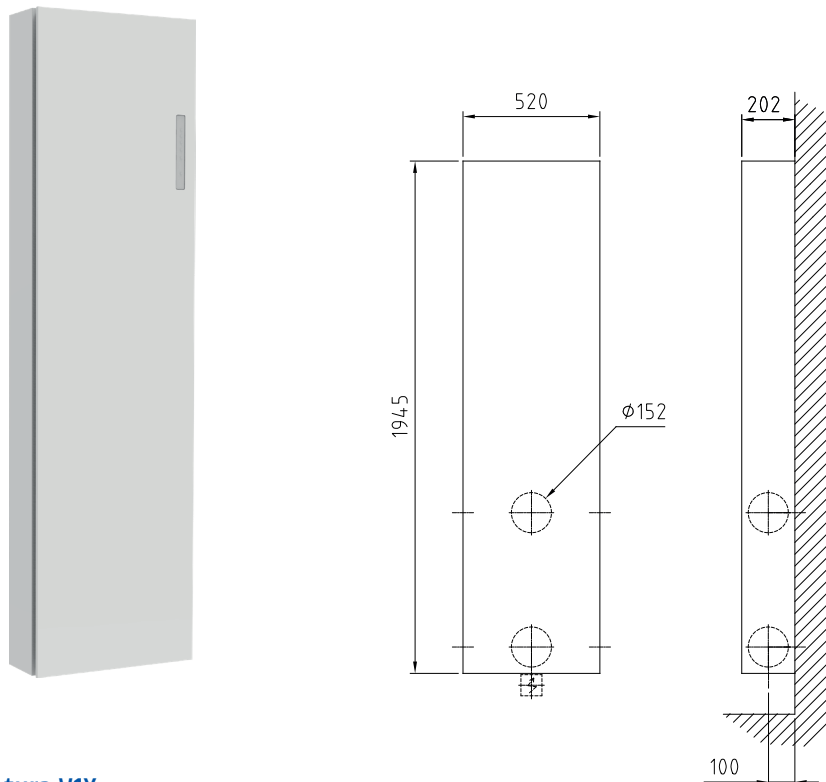


ClimaRad Ventura V1X

Dieses Ventilations-Unit mit Wärmerückgewinnung hat alles in sich, um ein gesundes und komfortables Innenklima in Räumen zu erzeugen. Das Gerät eignet sich aufgrund mehrerer Anschlussmöglichkeiten an der Fassade hervorragend für lärmbelastete Fassaden und kann baulich integriert werden.

Das ClimaRad Ventura V1X verfügt über Sensoren für CO₂, Luftfeuchtigkeit, Innen- und Außentemperatur und Drucksensoren für die Abgleichregelung. Sie messen die Luftqualität und bestimmen automatisch die pro Raum erforderliche Ventilation. Das Gerät bietet auch die automatische Funktion Sommer-/Nachtlüftung.



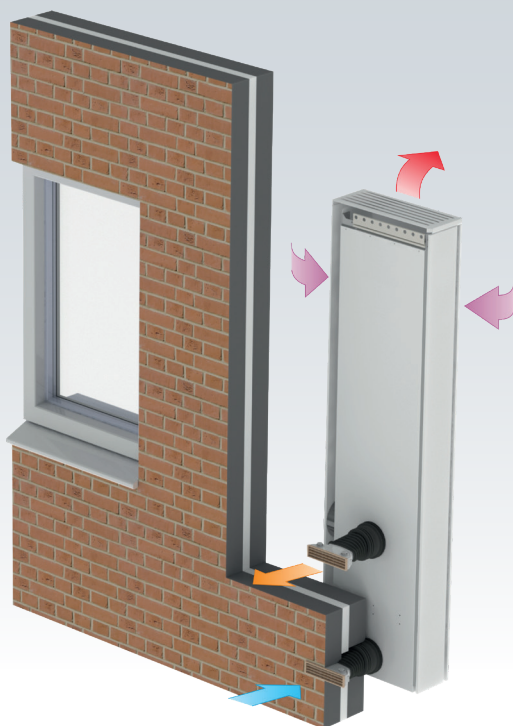
ClimaRad Ventura V1X

Abmessungen:	520x1945x202 mm (BXHXT)
Anschlüsse:	2x Ø 152 mm
Ventilationsrate (max):	160 m ³ /h
Belüftungsvolumenstrom (max.):	250 m ³ /h
Sensoren:	CO ₂ (bedarfsorientiert), RV, RF, Tbi, Tbui, bedarfsgesteuert
Angeschlossene Leistung:	183 W (230 VAC/50Hz)
Elektrische Schutzklasse:	Klasse I
Spezifische Eingangsleistung (SEL):	0,1 W/(m ³ /h)
Standby-Verbrauch:	< 1 W
Wärmetauscher:	Gegenstrom bis zu 90 % Wirkungsgrad
Klappen:	Automatisch schließende Ventile für Zu- und Abluft
Anwendung im Hochbau:	Bis zu 80 meter
Luftfilter:	ePM10-70%
Energielabel:	A+
Gewicht:	40 kg

Technische Daten

ClimaRad Ventura V1X	
Verordnung	Automatisch basierend auf CO ₂ und RH. Funktionen: Pause, Maximum, Sommernachtlüftung
Typ CO ₂ -Sensor	Infrarot (selbstkalibrierend)
Wärmetauscher	Gegenstrom; Wirkungsgrad bis zu 90%
Luftfilter	ePM10-70%

Das Funktionsprinzip



Die Vorteile:

- 100% Anwendbarkeit aufgrund der Durchsatzmöglichkeiten und keine Brüstung erforderlich
- Für lärm belastete Fassaden geeignet
- Zugfreie Ventilation im Hochbau garantiert

ClimaRad[®]

ClimaRad BV
Lübeckstraat 25
7575 EE Oldenzaal
Niederlande

Tel. +31 (0) 541 358 130
e-mail: info@climrad.com
www.climrad.de

Sehen Sie sich die [ClimaRad Solutions](#)
für die Sektoren Wohnen, Arbeiten und Pflege an.