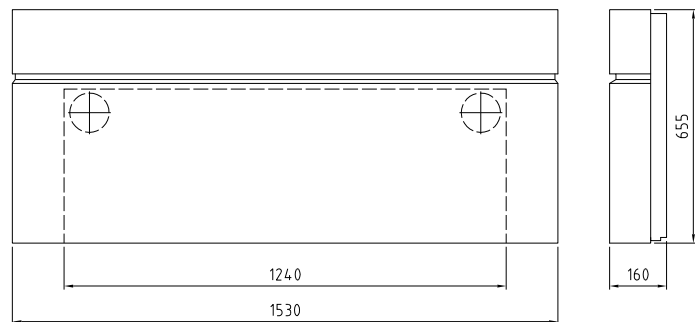


# ClimaRad Care H1C-S

Die ClimaRad Care H1C ist Bestandteil der ClimaRad Comfort Solution, die speziell für den Pflegesektor entwickelt wurde. Diese Unit hat einen eingebauten Wärmetauscher und mehrere Sensoren zum Messen der Luftqualität. Über der Unit wurde ein Konvektor einschließlich weiterer Ventilatoren platziert, mit diesem Konvektor kann geheizt oder gekühlt werden. Die ClimaRad Ventilations-Unit sorgt für Ventilation, Heizung und Kühlung pro Raum und wird an einer Außenwand montiert. Das Gerät wird wasserseitig zentral angesteuert.



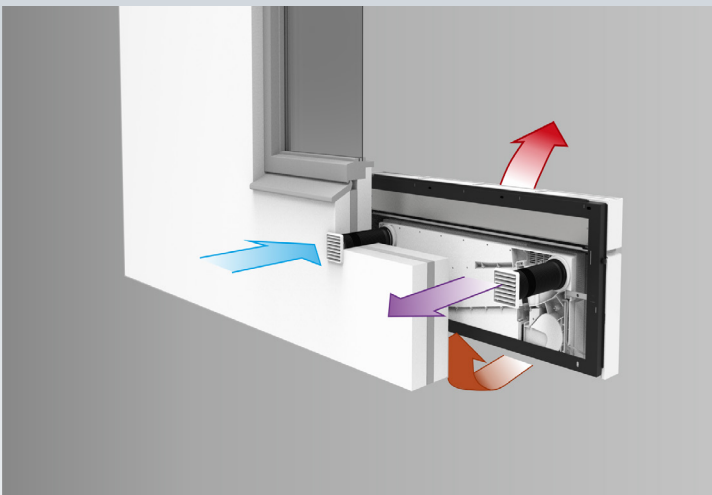
## ClimaRad Care H1C

Abmessungen:	1530x655x160 mm (BxHxT)
Anschlüsse:	2 x Ø 110 mm
Ventilationsrate (max):	125 m <sup>3</sup> /h
Sensoren:	CO <sub>2</sub> , RV, RF (bedarfsgesteuert)
Angeschlossene Leistung:	115 W (230 VAC/50Hz)
Elektrische Schutzklasse:	Klasse II (doppelt isoliert)
Spezifische Eingangsleistung (SEL):	0,12 W/(m <sup>3</sup> /h)
Standby-Verbrauch:	0,5 W
Wärmetauscher:	Gegenstrom bis zu 90% Wirkungsgrad
Klappen:	Automatisch schließende Klappen für die Zu- und Abfuhr
Anwendung in Hochhäusern:	Bis zu 60 meter
Luftfilter:	ePM10-70%
Energielabel:	A+
Gewicht:	68 kg

## Abgaben des integrierten Konvektors

		Ventilatorgeschwindigkeit		
		Normal	Medium	Boost
Wärmeabgaben (Watt)	75/65/20°C	4091	4767	6632
	55/45/20°C	2455	2860	3979
	35/30/20°C	1023	1192	1658
Abgaben Kühlung (Watt)	16/18/26°C	577	697	1051

## Das Funktionsprinzip



- Die minimale Brüstungshöhe beträgt 720 mm
- CO<sub>2</sub> - en RV-Steuerung
- Filter, ePM10-70%
- Wärmetauscher Wirkungsgrad bis zu 90%
- Automatisch schließende Klappen, sodass eine zugfreie Ventilation gewährleistet ist (auch im Hochbau)
- Optional integriertes Kommunikationsmodul für die Aufnahme im Gebäudeverwaltungssystem

**ClimaRad**<sup>®</sup>

ClimaRad BV  
Lübeckstraat 25  
7575 EE Oldenzaal  
Niederlande

Tel. +31 (0) 541 358 130  
e-mail: [info@climarad.com](mailto:info@climarad.com)  
[www.climarad.de](http://www.climarad.de)

Sehen Sie sich die [ClimaRad Solutions](#)  
für die Sektoren Wohnen, Arbeiten und Pflege an.