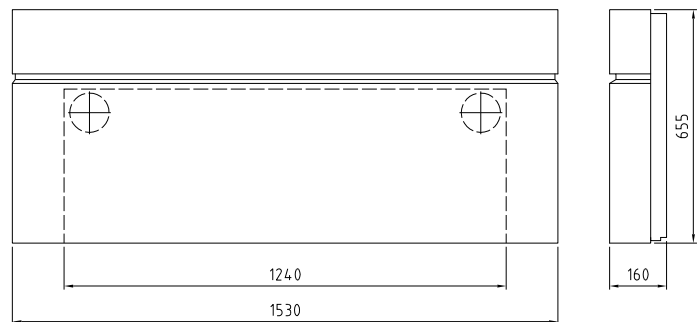


ClimaRad Care H1C-C

Diese ClimaRad Ventilations-Unit mit Konvektor hat einen eingebauten Wärmetauscher und mehrere Sensoren zum Messen der Luftqualität. Über der Unit wurde ein Konvektor einschließlich weiterer Ventilatoren platziert; damit kann geheizt oder gekühlt werden. Das ClimaRad Care H1C-C sorgt für Ventilation, Beheizung und Kühlung pro Raum und wird an einer Außenwand montiert. Spezifisch für diese Unit ist die Möglichkeit dieser Version, aufgrund des Kondensatablaufs über den Taupunkt hinaus kühlen zu können.



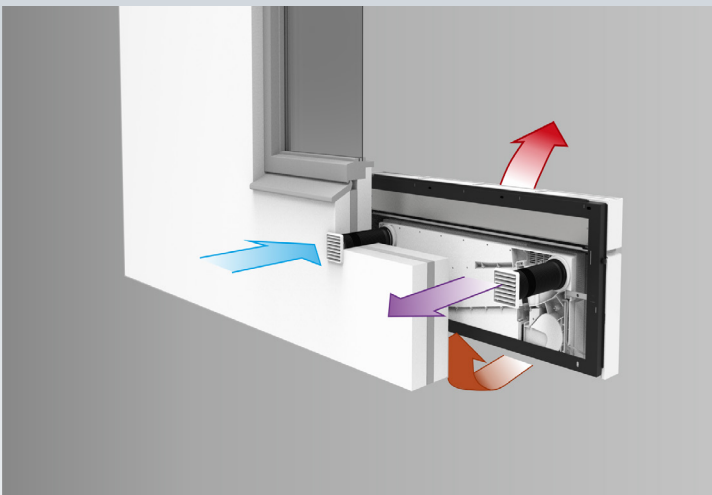
ClimaRad Care H1C-C

Abmessungen: :	1530x655x160 mm (BxHxT)
Anschlüsse:	2 x Ø 110 mm
Ventilationsrate (max): :	125 m³/h
Sensoren:	CO ₂ (bedarfsgesteuert), RV, RF, Tbi, Tbui, Twater
Angeschlossene Leistung:	115 W (230 VAC/50Hz)
Elektrische Schutzklasse:	Klasse II (doppelt isoliert)
Spezifische Eingangsleistung (SEL):	0,12 W/(m³/h)
Standby-Verbrauch:	0,5 W
Wärmetauscher:	Gegenstrom bis zu 90% Wirkungsgrad
Klappen:	Automatisch schließende Klappen für die Zu- und Abfuhr
Anwendung in Hochhäusern:	Bis zu 60 meter
Luftfilter:	ePM10-70%
Energielabel:	A+
Gewicht:	57 kg

Abgaben des integrierten Konvektors

		Ventilatorgeschwindigkeit		
		Normal	Medium	Boost
Wärmeabgaben (Watt)	75/65/20°C	4091	4767	6632
	55/45/20°C	2455	2860	3979
	35/30/20°C	1023	1192	1658
Abgaben Kühlung (Watt)	7/12/26°C	1057	1278	1927
	16/18/26°C	577	697	1051

Das Funktionsprinzip



- Die minimale Brüstungshöhe beträgt 720 mm
- CO₂ - en RV-Steuerung
- Filter, ePM10-70%
- Wärmetauscher Wirkungsgrad bis zu 90%
- Kondensatablaufs
- Automatisch schließende Klappen, sodass eine zugfreie Ventilation gewährleistet ist (auch im Hochbau)
- Optional integriertes Kommunikationsmodul für die Aufnahme im Gebäudeverwaltungssystem

ClimaRad[®]

ClimaRad BV
Lübeckstraat 25
7575 EE Oldenzaal
Niederlande

Tel. +31 (0) 541 358 130
e-mail: info@climarad.com
www.climarad.de

Sehen Sie sich die [ClimaRad Solutions](#)
für die Sektoren Wohnen, Arbeiten und Pflege an.