

Wartungsanweisungen ClimaRad Ventura V1X

Wartungsfrequenz Filter

Wann müssen die Filter gewechselt werden?

- Bei normaler Nutzung: etwa 2 Jahre oder früher, wenn die Meldung „Filter vervuild“ auf dem Display erscheint (beispielsweise in Wohnungen und Büros).
- Bei intensiver Nutzung: etwa 1 Jahr oder früher, wenn die Meldung „Filter vervuild“ auf dem Display erscheint (beispielsweise in Pflegeeinrichtungen und Schulen).

Filter bestellen

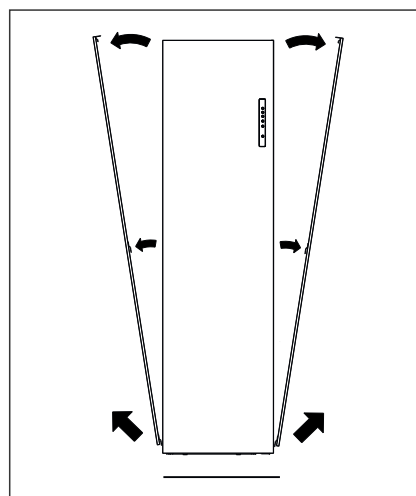
Bestellen Sie neue Filter auf

www.climarad.nl/filters

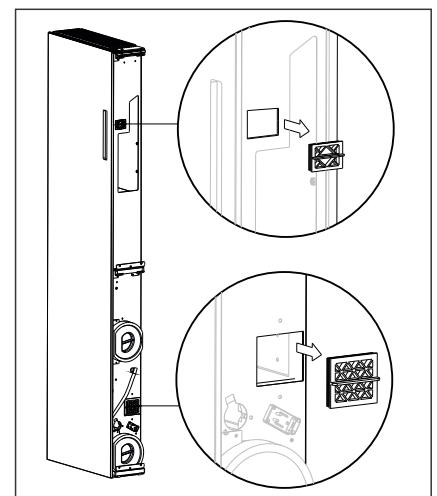
Wechseln der Zufuhrfilter



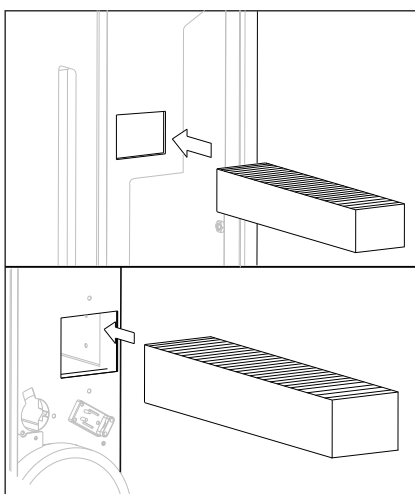
1. Schalten Sie Ihr Gerät in den Service-Modus, indem Sie die obenstehende Tastenkombination 8 Sekunden lang eindrücken. Alle LED-Leuchten brennen. 1 Minute warten, damit sich die Klappen öffnen können.



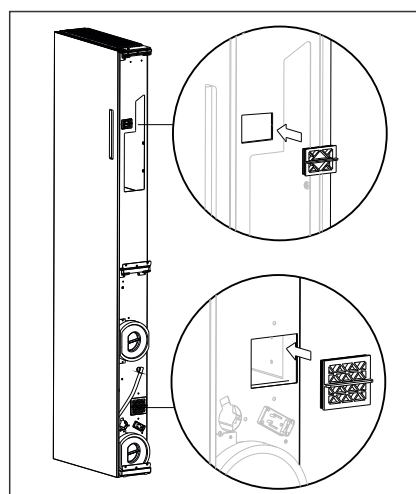
2. Entfernen Sie die beiden Schrauben an der oberen Abdeckung. Entfernen Sie dann eine der beiden Seitenpaneele des Gerätes.



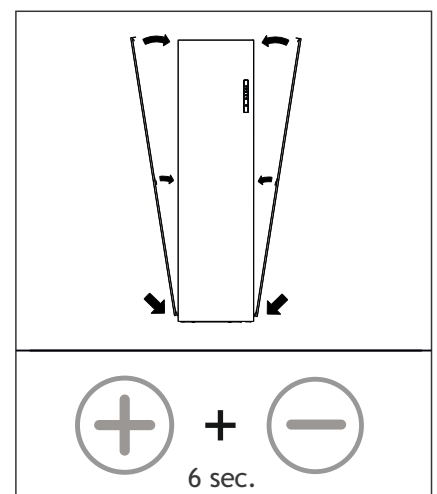
3. Die beiden schwarzen Filterkappen entfernen.



4. Die beiden verschmutzten Filter entfernen und den neuen Zufuhrfilter (unten) und Abfuhrfilter (oben) einsetzen.



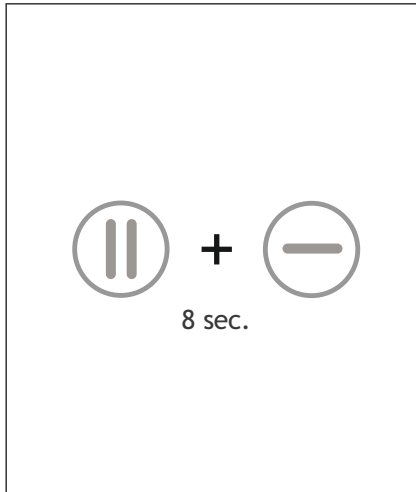
5. Die beiden Filterkappen wieder an die richtige Stelle zurücksetzen.



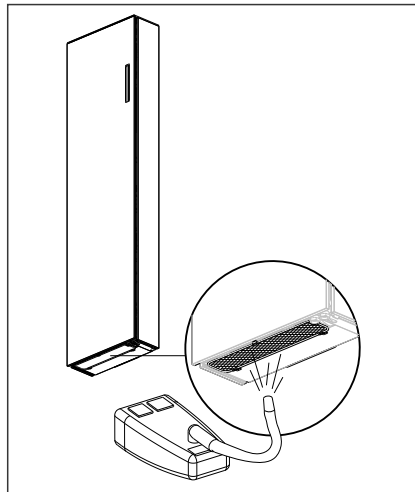
6. Die Seitenpaneele wieder zurücksetzen. Bringen Sie dann die beiden Schrauben an der oberen Abdeckung wieder an. Den Filterstundenzähler wieder zurücksetzen, indem Sie die obenstehende Tastenkombination 6 Sekunden lang eindrücken. Die Meldung „Filter verschmutzt“ erlischt jetzt. Auf eine willkürliche Taste drücken, um den Service-Modus zu verlassen.

Wichtig: Den Stundenzähler des Filters nur dann zurücksetzen, wenn Sie die Filter gewechselt haben.

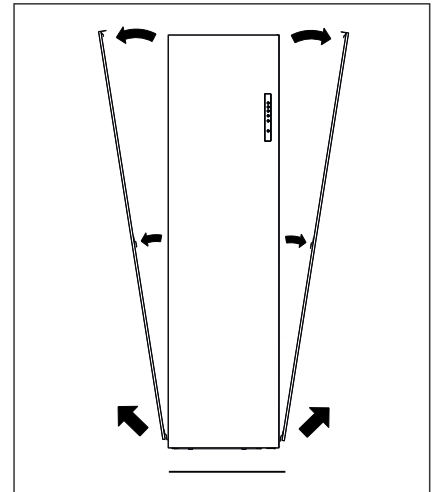
Luftkanäle und Insektennetze reinigen



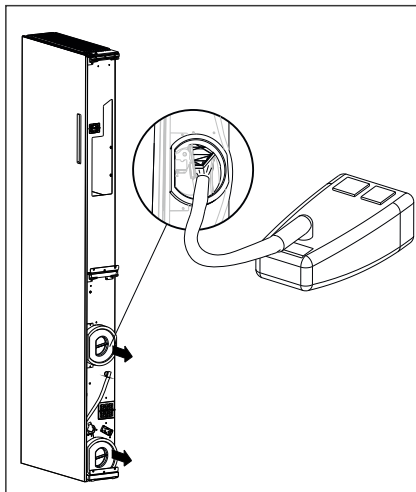
1. Schalten Sie Ihr Gerät in den Service-Modus, indem Sie die obenstehende Tastenkombination 8 Sekunden lang eindrücken. Alle LED-Leuchten brennen. 1 Minute warten, damit sich die Klappen schließen können.



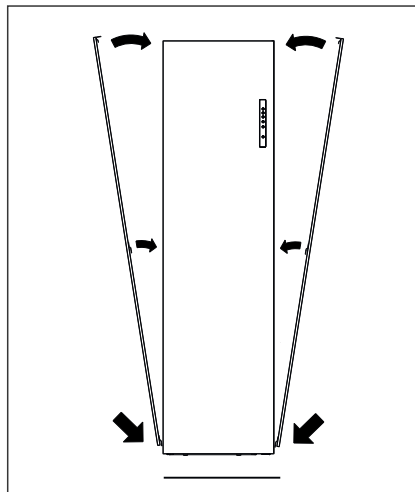
2. Das Insektennetz an der Unterseite des Units mit dem Staubsauger reinigen.



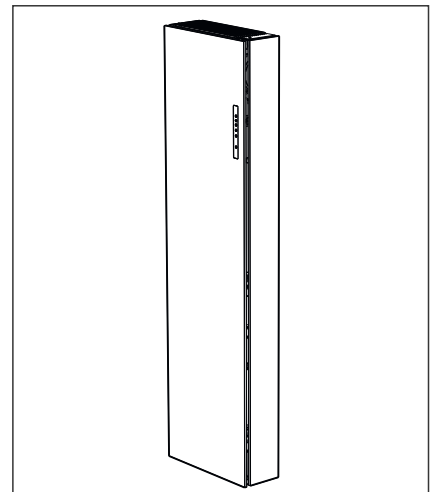
3. Entfernen Sie die beiden Schrauben an der oberen Abdeckung. Entfernen Sie dann eine der beiden Seitenpaneele des Gerätes.



4. Die Kappen der beiden Luftkanäle entfernen. Die Eingänge der Kanäle mit einem trockenen Tuch oder mit dem Staubsauger reinigen. Auch das Insektennetz im oberen Luftkanal reinigen. Anschließend die Kappen wieder auf das Gerät setzen.



5. Die Seitenpaneele wieder zurücksetzen. Bringen Sie dann die beiden Schrauben an der oberen Abdeckung wieder an.



6. Auf eine willkürliche Taste drücken, um den Service-Modus zu verlassen.