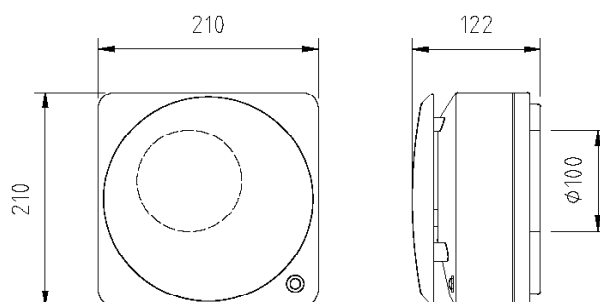


ClimaRad Fan

Der ClimaRad Fan ist eine Ergänzung zur ClimaRad Lüftungsanlage (WTW) und sorgt für die Absaugung in sogenannten „Feuchträumen“. Der ClimaRad Fan ist in drei unterschiedlichen Ausführungen erhältlich: der B-Fan, K-Fan und T-Fan. Diese sind entsprechend geeignet für Badezimmer, Küche und Toilette. Der Fan misst die Luftfeuchtigkeit oder Anwesenheit und verfügt über eine Zeitsteuerung in Kombination mit der ClimaRad 2.0/Sensa. Durch drahtlose (RF) Kommunikation zwischen Fan und ClimaRad-Lüftungsanlage herrscht nicht nur im Wohnzimmer ein 100%ig perfektes Innenklima, sondern auf einfachste Weise auch in den „Feuchträumen“.



| | Badezim- merlüf- ter | Küchenlüf- ter | Toiletten- lüf- ter |
|--|----------------------------|-------------------|---------------------------|
| <i>RV-sensor</i> | ✓ | ✓ | - |
| <i>PIR-sensor</i> | ✓ | - | ✓ |
| <i>Kommunikation über RF</i> | ✓ | ✓ | ✓ |
| <i>Rückschlagklappe</i> | ✓ | ✓ | ✓ |
| <i>Zeitsteuerung + CO₂-Steuerung mittels ClimaRad 2.0/Sensa</i> | ✓ | ✓ | ✓ |
| <i>CO₂-sensor (RF)</i> | Option | Option | Option |
| <i>4-Positionsschalter</i> | Option | ✓ | Option |



ClimaRad Fan

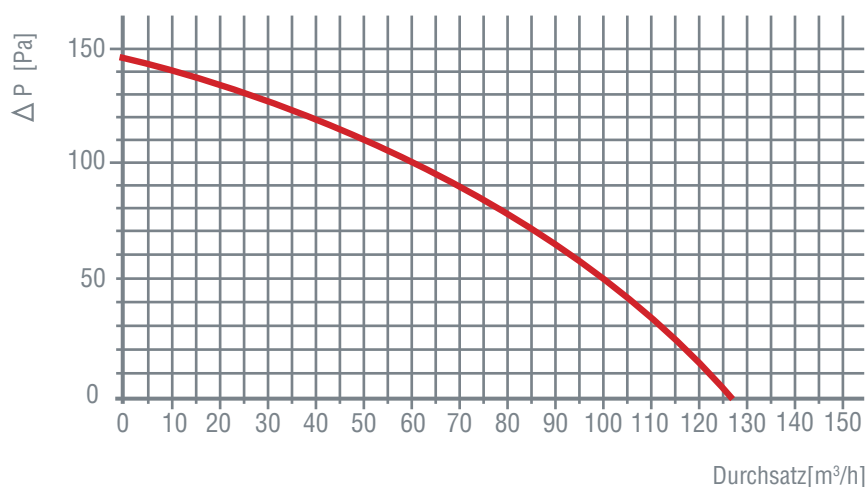
| | |
|-------------------------------------|---|
| Abmessungen: | 210x210x122 mm (BxHxT) |
| Anschluss: | 1 x Ø 100 mm |
| Lüftungsdurchsatz (max. bei 50 Pa): | 100 m ³ /h |
| Sensoren: | RV, PIR, RF (verbrauchsgesteuert) |
| Angeschlossene Leistung: | 15 W (230 VAC/50Hz) |
| Elektrische Schutzklasse: | Klasse I |
| Spezifische Eingangsleistung (SPL): | 0,07 W/(m ³ /h) |
| Standby-Verbrauch: | 1 W |
| IP-Klasse B-Fan: | 44 |
| Zubehörteile (optional): | 4-Positionsschalter, CO ₂ -Sensor (RF) |
| Energielabel: | C |
| Gewicht: | 1,9 kg |

Schalldaten

| Kapazität | Schallniveau |
|-----------|--------------|
| [m³/h] | [dB(A)] |
| 30 | 21 |
| 50 | 32 |
| 75 | 44 |
| 125 | 55 |

* LpA (1 Meter)

Druck-/Volumendurchsatzdiagramm (maximal)



Zubehörteile (optional)



ClimaRad externe CO₂-Sensor (RF)

Der externe CO₂-Sensor kann optional in Kombination mit dem ClimaRad Fan, der MiniBox oder MaxiBox eingesetzt werden. Durch Anschließen eines CO₂-Sensors an die ClimaRad-Lüftungslösung wird bedarfsgesteuert, auf Basis des gemessenen CO₂-Gehalts gelüftet.



ClimaRad 4-Positionsschalter (RF)

Mit dem drahtlosen 4-Positionsschalter kann der ClimaRad Fan manuell bedient werden:

- 1: niedrig
- 2: mittel
- 3: hoch
- Auto: automatisch

ClimaRad®

ClimaRad BV
Lübeckstraat 25
7575 EE Oldenzaal
Niederlande

Tel. +31 (0) 541 358 130
e-mail: info@climarad.com
www.climarad.de

Sehen Sie sich die [ClimaRad Solutions](#)
für die Sektoren Wohnen, Arbeiten und Pflege an.