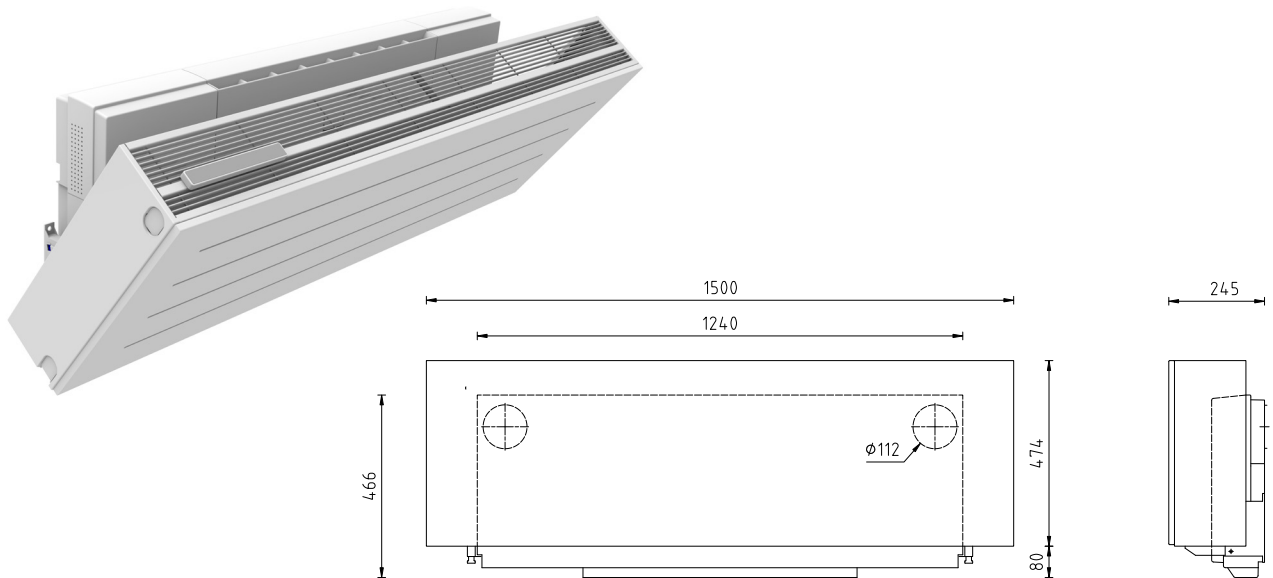


ClimaRad 2.0 mit elektrischem Radiator

Das ClimaRad 2.0 mit elektrischem Radiator von MasterWatt ist eine besonders innovative Ventilations-Unit mit eingebautem Wärmetauscher und Sensoren für CO₂, Luftfeuchtigkeit, und Innen- und Außentemperatur. Die Ventilations-Unit (WTW) wird hinter einem kippbaren Heizkörper 'versteckt'. Dadurch nimmt diese besonders wenig Platz in Anspruch. Das ClimaRad 2.0 mit elektrischem Radiator sorgt für Ventilation und Beheizung pro Raum und wird an einer Außenwand montiert. Zufuhr und Ableitung erfolgt daher direkt über die Fassade, dabei wird die zugeführte Luft vorgeheizt.

Der elektrische Radiator ist 1500 mm breit und 500 mm hoch und hat eine Leistung von 2400 W. Der elektrische Radiator ist auf maximal 80 °C begrenzt.



ClimaRad 2.0 mit elektrischem Radiator

Abmessungen:	1500x554x245 mm (BxHxT)
Anschlüsse:	2 x Ø 110 mm
Lüftungsdurchsatz (max.):	125 m ³ /h
Sensoren:	CO ₂ , ((verbrauchsgesteuert), RV, RF, Tbi, Tbui
Angeschlossene Leistung:	2465 W (230 VAC/50Hz)
Elektrische Schutzklasse:	Klasse II (doppelt isoliert)
Spezifische Eingangsleistung (SPI):	0,12 W/(m ³ /h)
Standby-Verbrauch:	0,5 W
Wärmetauscher:	Gegenstrom bis 90 % Leistung
Klappen:	Automatisch schließende Klappen für Zu- und Abfuhr
Luftfilter:	ePM10-70%
Energielabel:	A+
Gewicht:	19 kg

Vorteile der ClimaRad Comfort

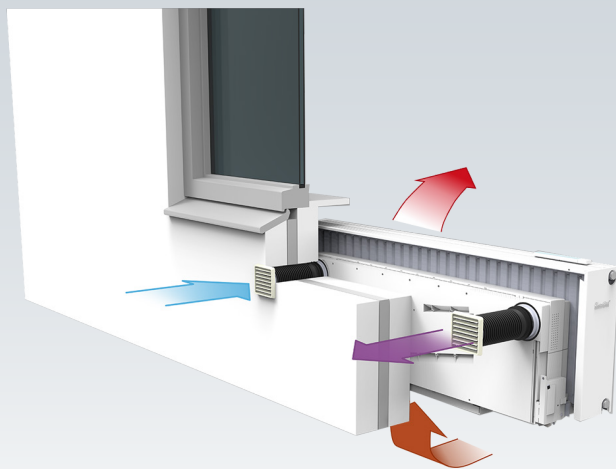
Diese ClimaRad-Lösung sorgt dafür, dass die Belüftung unmittelbar über die Fassade erfolgt. Dies macht komplexe Luftkanäle überflüssig. Die eingebauten Sensoren der ClimaRad WRG-Geräte messen automatisch auf Basis von CO₂, Feuchtigkeit sowie Innen- und Außentemperatur. Auf diese Weise weiß das System, wie viel Frischluft zugeführt und erwärmt werden muss.

In den so genannten Nassräumen sorgen der ClimaRad Fan, die ClimaRad MiniBox oder die ClimaRad MaxiBox für eine gute Raumluftqualität. Dies wird automatisch anhand der Luftfeuchtigkeit und Anwesenheit von Personen im Raum gesteuert.

Beispiel hausbau



Das Funktionsprinzip



Die Vorteile:

- Minimale Geländerhöhe beträgt 520 mm
- CO₂- und RV-Steuerung
- Filter, ePM10-70%
- Wärmetauscherertrag bis 90 %
- In großen Wohnzimmern einsetzbar (auf Basis einer Gleichwertigkeitserklärung TNO)
- Automatisch schließende Klappen, wodurch durchzugsfreie Lüftung garantiert wird (auch im Hochbau)
- Optional integrierte Kommunikationsmodule zur Aufnahme in ein Gebäudeverwaltungssystem

ClimaRad[®]

ClimaRad BV
Lübeckstraat 25
7575 EE Oldenzaal
Niederlande

Tel. +31 (0) 541 358 130
e-mail: info@climarad.com
www.climarad.de

Sehen Sie sich die [ClimaRad Solutions](#)
für die Sektoren Wohnen, Arbeiten und Pflege an.