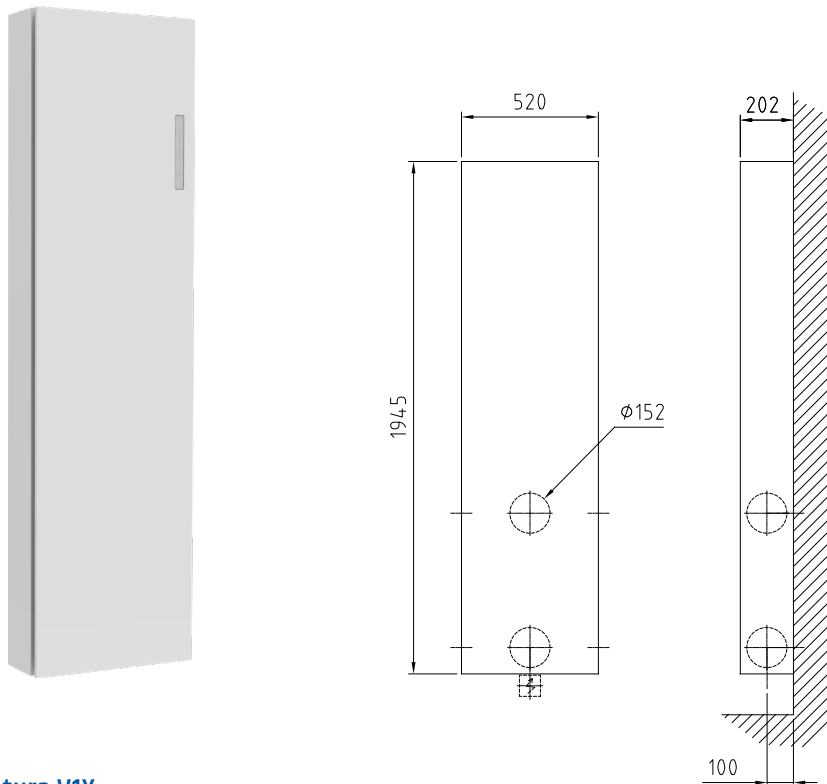


ClimaRad Ventura V1X

Deze ventilatie-unit met warmteterugwinning heeft alles in zich om ruimtes te voorzien van een gezond en comfortabel binnenklimaat. Het toestel is gegarandeerd toepasbaar vanwege meerdere aansluitmogelijkheden aan de gevel, is uitermate geschikt voor geluidsbelaste gevels en kan bouwkundig geïntegreerd worden.

De ClimaRad Ventura V1X beschikt over sensoren voor CO₂, luchtvochtigheid, binnen- en buitentemperatuur en druksensoren voor de balansregeling. Ze meten de luchtkwaliteit en bepalen automatisch de benodigde ventilatie per vertrek. Het toestel beschikt mede over de functie zomernachtventilatie.



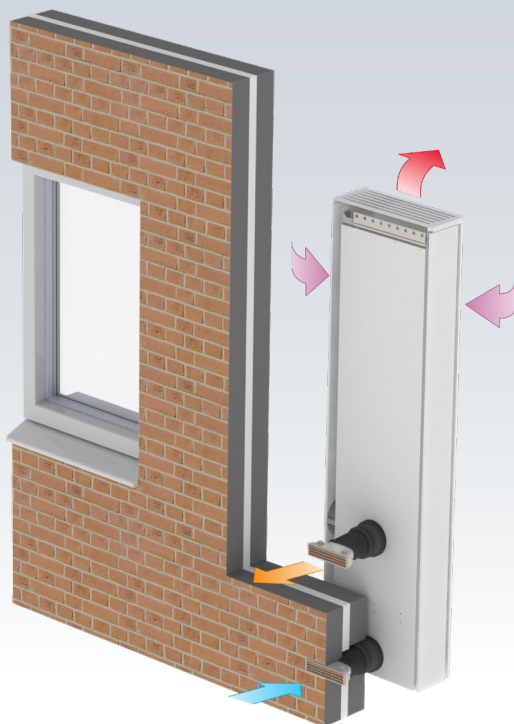
ClimaRad Ventura V1X

Afmetingen:	520x1945x202 mm (bxhxd)
Aansluitingen:	2x Ø 152 mm
Ventilatie-debiet (nom.):	160 m ³ /h
Ventilatie-debiet (max.):	300 m ³ /h
Sensoren:	CO ₂ (vraaggestuurd), RV, RF, Tbi, Tbui, druksensoren
Aangesloten vermogen:	183 W (230 VAC/50Hz)
Elektrische beschermingsklasse:	Klasse I
Specifiek ingangsvermogen (SPI):	0,1 W/(m ³ /h)
Standby verbruik:	< 1 W
Warmtewisselaar:	Tegenstroom tot 90% rendement
Kleppen:	Automatisch sluitende kleppen voor toe- en afvoer
Toepassing in hoogbouw:	Tot 80 m
Luchtfilters:	G4 tot F7
Energie-label:	A+
Gewicht:	40 kg

Technische gegevens

ClimaRad Ventura V1X	
Regeling	Automatisch op basis van CO ₂ en RV. Functies: pauze, maximum, zomernachtventilatie
Type CO ₂ -sensor	Infrarood (zelf kalibrerend)
Warmtewisselaar	Tegenstroom; efficiency tot 90%
Luchtfilters	G4 tot F7

Het werkingsprincipe



De voordelen:

- 100% toepasbaarheid vanwege doorvoermogelijkheden en geen borstwering nodig
- Geschikt voor geluidsbelaste gevels
- Tochtvrije ventilatie gegarandeerd in hoogbouw

ClimaRad[®]
Decentrale ventilatie

ClimaRad BV
Lübeckstraat 25
7575 EE Oldenzaal
Nederland

Tel. +31 (0) 541 358 130
e-mail: info@climrad.com
www.climrad.com



Bekijk de ClimaRad Solutions
voor de markten wonen, werken en zorg.