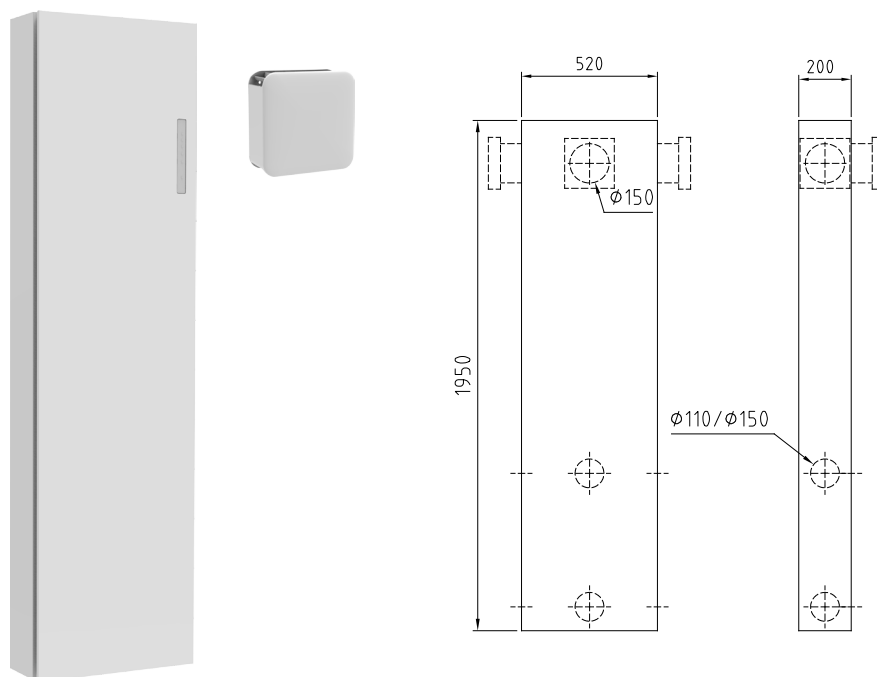


ClimaRad Ventura V1D

De ClimaRad Ventura V1D (ventilatie-unit met warmteterugwinning) heeft alles in zich om ruimtes te voorzien van een gezond en comfortabel binnenklimaat. Het toestel is gegarandeerd toepasbaar vanwege meerdere aansluitmogelijkheden aan de gevel, is uitermate geschikt voor geluidsbelaste gevels en kan bouwkundig geïntegreerd worden.

Deze basis ventilatie-unit beschikt over een extra doorvoer naar een externe ruimte, waardoor twee naast elkaar gelegen ruimtes tegelijkertijd kunnen worden geventileerd met één toestel. Dit maakt het uitermate geschikt voor een toepassing in hoogbouw en tweekamerappartementen.



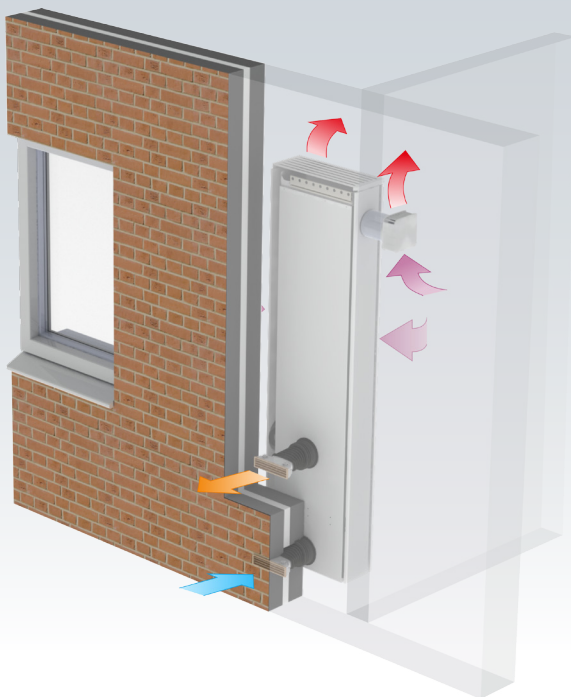
ClimaRad Ventura V1D

Afmetingen:	520x1950x200 mm (bxhxd)
Aansluitingen:	2x Ø 110 mm / Ø 150 mm
Aansluiting externe ruimte:	1x Ø 150 mm
Ventilatie-debiet (max.):	300 m ³ /h
Sensoren:	2x CO ₂ , RV, RF (vraaggestuurd), druksensoren
Elektrische beschermingsklasse:	Klasse II (dubbel geïsoleerd)
Specifiek ingangsvermogen (SPI):	0,1 W/(m ³ /h)
Standby verbruik:	< 1 W
Warmtewisselaar:	Tegenstroom tot 90% rendement
Kleppen:	Automatisch sluitende kleppen voor toe- en afvoer
Toepassing in hoogbouw:	Tot 80 m
Luchtfilters:	G4 tot F7
Energielabel:	A+
Gewicht:	50 kg

Technische gegevens

ClimaRad Ventura V1D	
Regeling	Automatisch op basis van CO ₂ en RV. Functies: pauze, maximum, zomernachtventilatie
Type CO ₂ -sensor	Infrarood (zelf kalibrerend)
Warmtewisselaar	Tegenstroom; efficiëntie tot 90%
Luchtfilters	G4 tot F7

Het werkingsprincipe



De voordelen:

- 100% toepasbaarheid vanwege doorvoermogelijkheden en geen borstwering nodig
- Financieel voordeel door toepassing Ventura V1D (twee ruimtes met één toestel)
- Geschikt voor geluidsbelaste gevels
- Tochtvrije ventilatie gegarandeerd in hoogbouw

ClimaRad[®]
Decentrale ventilatie

ClimaRad BV
Lübeckstraat 25
7575 EE Oldenzaal
Nederland

Tel. +31 (0) 541 358 130
e-mail: info@climrad.com
www.climarad.com



Bekijk de ClimaRad Solutions
voor de markten wonen, werken en zorg.