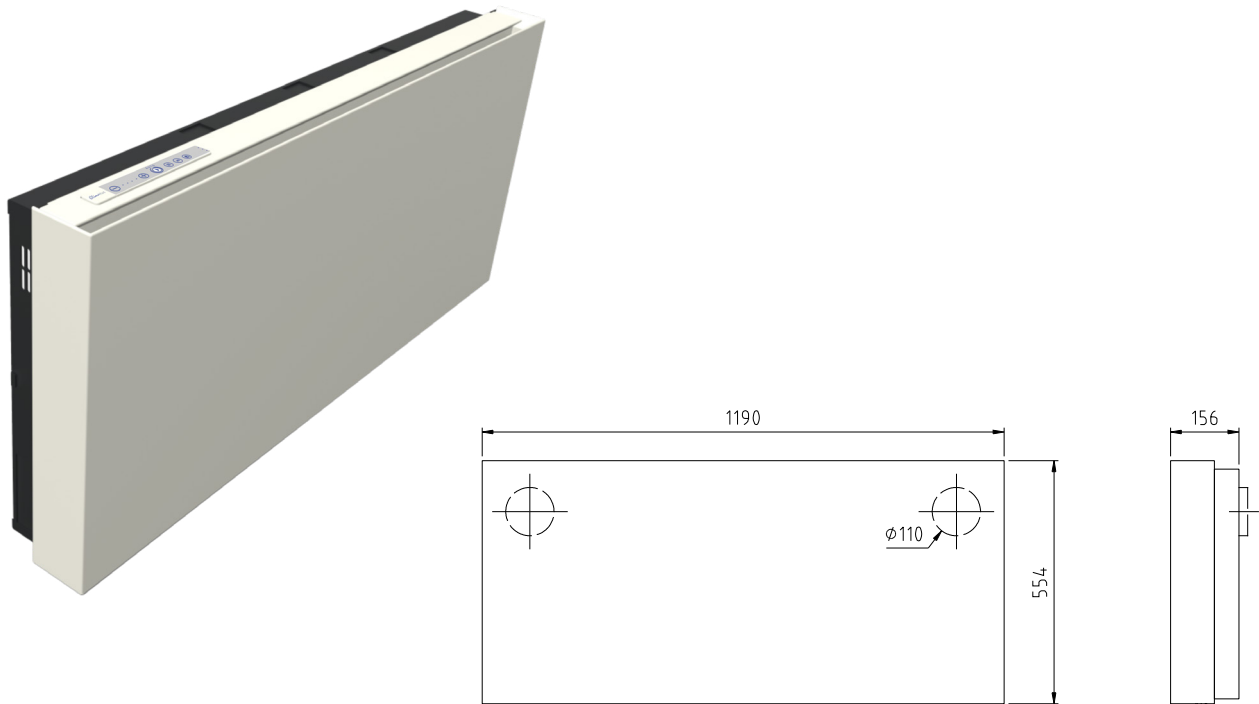


# ClimaRad Sensa Horizontaal

De ClimaRad Sensa is een ventilatie-unit (WTW) met alle kenmerken van de ClimaRad 2.0, maar dan zonder radiator. Dit product is leverbaar in een horizontale en verticale uitvoering en kan bijvoorbeeld worden toegepast in ruimtes met vloerverwarming. De ClimaRad Sensa is een zelfstandig werkende ventilatie-unit die vervuilde lucht afvoert en schone lucht toevoert. Deze unit is voorzien van een design-omkasting. Intelligente sensoren meten de luchtkwaliteit en bepalen automatisch de benodigde ventilatie.



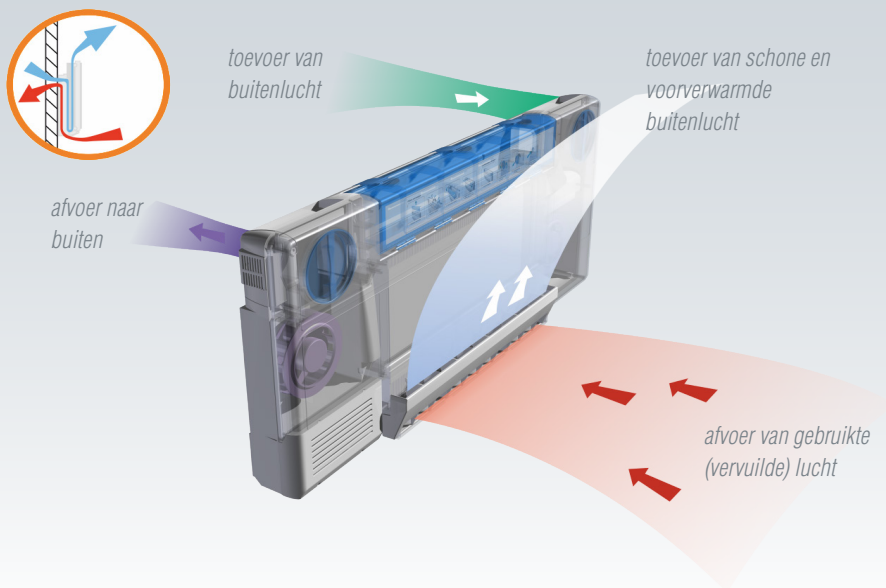
## ClimaRad Sensa Horizontaal

Afmetingen:	1190x554x156 mm (bxhxd)
Aansluitingen:	2 x Ø 110 mm
Ventilatie-debiet (max.):	100 m <sup>3</sup> /h
Sensoren:	CO <sub>2</sub> (vraaggestuurd), RV, RF, Tbi, Tbui
Aangesloten vermogen:	65 W (230 VAC/50Hz)
Elektrische beschermingsklasse:	Klasse II (dubbel geïsoleerd)
Specifiek ingangsvermogen (SPI):	0,16 W/(m <sup>3</sup> /h)
Standby verbruik:	0,5 W
Warmtewisselaar:	Tegenstroom tot 90% rendement
Kleppen:	Automatisch sluitende kleppen voor toe- en afvoer
Toepassing in hoogbouw:	Tot 60 m
Luchtfilters:	HAF-filter (klasse 7)
Energie-label:	A+
Gewicht:	19 kg

## Technische gegevens

ClimaRad Sensa Horizontaal	
Regeling	Automatisch op basis van CO <sub>2</sub> en RV. Functies: pauze, maximum, zomernachtventilatie
Type CO <sub>2</sub> -sensor	Infrarood (zelf kalibrerend)
Warmtewisselaar	Tegenstroom; efficiency tot 90%
Luchtfilters	HAF-filter (klasse 7)

## Het werkingsprincipe



### De voordelen:

- Energiezuinig
- CO<sub>2</sub> en RV-sturing
- Onderhoudsarm
- 100% bewonersafhankelijk
- Warmteterugwinning
- Geluiddemping buitengeluid
- Zomernachtventilatie

**ClimaRad**<sup>®</sup>  
Decentrale ventilatie

ClimaRad BV  
Lübeckstraat 25  
7575 EE Oldenzaal  
Nederland

Tel. +31 (0) 541 358 130  
e-mail: [info@climrad.com](mailto:info@climrad.com)  
[www.climrad.com](http://www.climrad.com)



Bekijk de ClimaRad Solutions  
voor de markten wonen, werken en zorg.