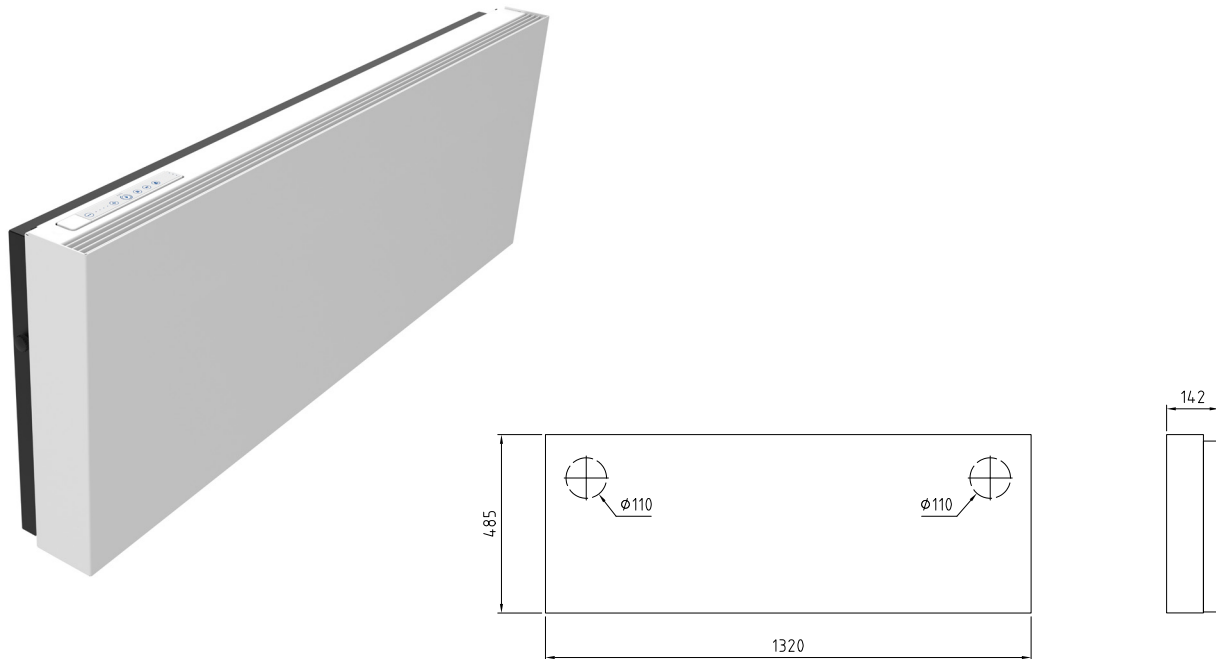


ClimaRad Sensa H2X

De ClimaRad Sensa H2X is een zelfstandig werkend toestel dat bestaat uit onze nieuwste ventilatie-unit en een design-omkasting. Net als de Sensa V2X beschikt het over intelligente sensoren die de luchtkwaliteit meten en automatisch de benodigde ventilatie bepalen. Het toestel is goed toepasbaar in combinatie met vloerverwarming of andere warmteafgiftesystemen en kan in korte tijd worden geïnstalleerd: montage en installatie kunnen binnen een kwartier worden gerealiseerd.



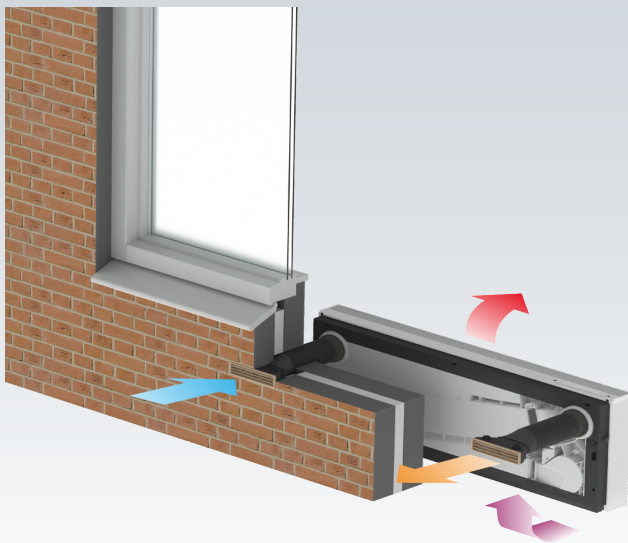
ClimaRad Sensa H2X

Afmetingen:	1320x485x142 mm (bxhxd)
Aansluitingen:	2 x Ø 110 mm
Ventilatie-debiet (max.):	100 m ³ /h
Sensoren:	CO ₂ (vraaggestuurd), RV, RF, Tbi, Tbui
Aangesloten vermogen:	65 W (230 VAC/50Hz)
Elektrische beschermingsklasse:	Klasse II (dubbel geïsoleerd)
Specifiek ingangsvermogen (SPI):	0,12 W/(m ³ /h)
Standby verbruik:	0,5 W
Warmtewisselaar:	Tegenstroom tot 90% rendement
Kleppen:	Automatisch sluitende kleppen voor toe- en afvoer
Toepassing in hoogbouw:	Tot 60 m
Luchtfilters:	HAF-filter (klasse 7)
Energie-label:	A+
Gewicht:	Ventilatie-unit: 19 kg, Omkasting: 17 kg

Technische gegevens

ClimaRad Sensa H2X	
Regeling	Automatisch op basis van CO ₂ en RV. Functies: pauze, maximum, zomernachtventilatie
Type CO ₂ -sensor	Infrarood (zelf kalibrerend)
Warmtewisselaar	Tegenstroom; efficiency tot 90%
Luchtfilters	HAF-filter (klasse 7)

Het werkingsprincipe



De voordelen:

- Minimale borstweringshoogte is 550 mm*
- Snelle montage en installatie binnen 15 minuten
- Toepassing i.c.m. vloerverwarming of andere warmteafgiftesystemen
- Energiezuinig door warmteterugwinning, CO₂- en RV-sturing
- 100% bewonersonafhankelijk

* Voor mogelijkheden lagere borstwering, neem contact op met ClimaRad

ClimaRad[®]
Decentrale ventilatie

ClimaRad BV
Lübeckstraat 25
7575 EE Oldenzaal
Nederland

Tel. +31 (0) 541 358 130
e-mail: info@climrad.com
www.climarad.com



Bekijk de ClimaRad Solutions
voor de markten wonen, werken en zorg.