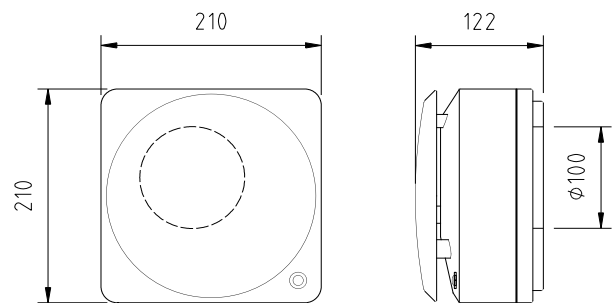


ClimaRad Fan

De ClimaRad Fan is een aanvulling op de ClimaRad ventilatie-unit (WTW) en zorgt voor de afzuiging in de zogenaamde 'natte ruimtes'. De ClimaRad Fan is er in drie verschillende uitvoeringen: de B-Fan, K-Fan en T-Fan. Deze zijn geschikt voor respectievelijk de badkamer, de keuken en het toilet. De Fan meet de luchtvochtigheid of aanwezigheid en is voorzien van een klokregeling in combinatie met de ClimaRad ventilatie-unit. Door draadloze (RF) communicatie tussen de Fan en de ClimaRad ventilatie-unit krijgt niet alleen de woonkamer, maar ook de 'natte ruimtes' een 100% perfect binnenklimaat op de meest eenvoudige manier.



	Badkamer Fan	Keuken Fan	Toilet Fan
RV-sensor	✓	✓	-
PIR-sensor	✓	-	✓
Communicatie via RF	✓	✓	✓
Terugslagklep	✓	✓	✓
Tijdsturing + CO ₂ -sturing via ClimaRad ventilatieunit	✓	✓	✓
CO ₂ -sensor (RF)	optie	optie	optie
4-standenschakelaar	optie	✓	optie



ClimaRad Fan

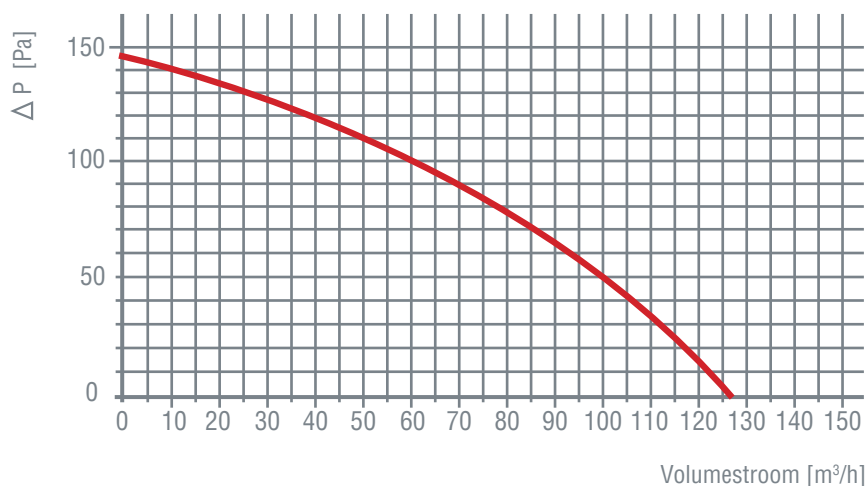
Afmetingen:	210x210x122 mm (bxhxd)
Aansluiting:	1 x Ø 100 mm
Ventilatiedebiet (max. bij 50 Pa):	100 m ³ /h
Sensoren:	RV, PIR, RF (vraaggestuurd)
Aangesloten vermogen:	15 W (230 VAC/50Hz)
Elektrische beschermingsklasse:	Klasse I
Specifiek ingangsvermogen (SPI):	0,07 W/(m ³ /h)
Standby verbruik:	1 W
IP-klasse B-Fan:	44
Accessoires (optioneel):	4-standenschakelaar, CO ₂ -sensor (RF)
Energielabel:	C
Gewicht:	1,9 kg

Geluidsgegevens

Capaciteit	Geluids-niveau
[m ³ /h]	[dB(A)]
30	21
50	32
75	44
125	55

* LpA (1 meter)

Druk/volumestroom diagram (maximaal)



Accessoires (optioneel)



ClimaRad CO₂-sensor (RF)

De CO₂-sensor kan optioneel worden toegepast in combinatie met de ClimaRad Fan, MiniBox of MaxiBox. Door een externe CO₂-sensor te koppelen aan de ClimaRad ventilatie-oplossing zal vraaggestuurd, op basis van het gemeten CO₂-gehalte worden geventileerd.



ClimaRad 4-standenschakelaar (RF)

Door middel van de draadloze 4-standenschakelaar kan de ClimaRad Fan handmatig worden bediend:

- 1: laag
- 2: midden
- 3: hoog
- auto: automatisch

ClimaRad[®]
Decentrale ventilatie

ClimaRad BV

Lübeckstraat 25
7575 EE Oldenzaal
Nederland

Tel. +31 (0) 541 358 130
e-mail: info@climarad.com
www.climarad.com



Bekijk de ClimaRad Solutions
voor de markten wonen, werken en zorg.