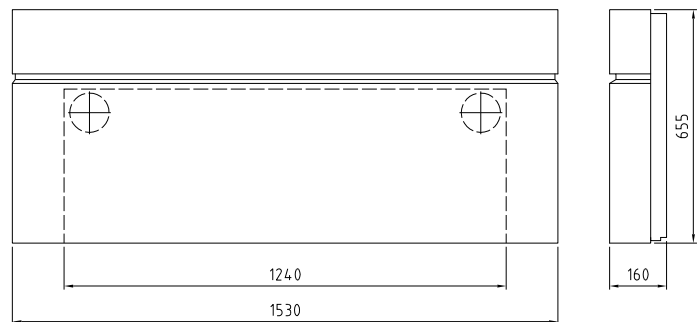


# ClimaRad Care H1C

Deze ClimaRad ventilatie-unit met convector heeft een ingebouwde warmtewisselaar en diverse sensoren om de luchtkwaliteit te meten. Boven de unit is een convector geplaatst inclusief aanvullende ventilatoren, hiermee kan worden verwarmd en gekoeld. De ClimaRad Care H1C verzorgt ventilatie, verwarming en koeling per vertrek en wordt geplaatst tegen een buitenmuur.



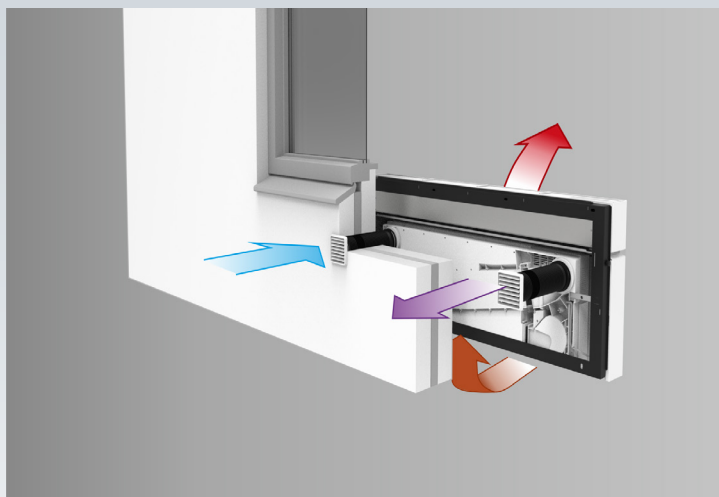
## ClimaRad Care H1C

|                                  |  |
|----------------------------------|--|
| Afmetingen:                      | 1530x655x160 mm (bxhxd)                                      |
| Aansluitingen:                   | 2 x Ø 110 mm   |
| Ventilatie-debiet (max.):        | 125 m <sup>3</sup> /h  |
| Sensoren:                        | CO <sub>2</sub> , (vraaggestuurd), RV, RF, Tbi, Tbui, Twater |
| Aangesloten vermogen:            | 115 W (230 VAC/50Hz)   |
| Elektrische beschermingsklasse:  | Klasse II (dubbel geïsoleerd)                                |
| Specifiek ingangsvermogen (SPI): | 0,12 W/(m <sup>3</sup> /h)                                   |
| Standby verbruik:                | 0,5 W  |
| Warmtewisselaar:                 | Tegenstroom tot 90% rendement                                |
| Kleppen:                         | Automatisch sluitende kleppen voor toe- en afvoer            |
| Toepassing in hoogbouw:          | Tot 60 m   |
| Luchtfilters:                    | HAF-filter (klasse 7)  |
| Energielabel:                    | A+   |
| Gewicht:                         | 68 kg  |

## Afgiftes geïntegreerde convector

|                         |            | ventilatorsnelheid |        |       |
|-------------------------|------------|--------------------|--------|-------|
|                         |            | Normaal            | Medium | Boost |
| Warmteafgiftes          | 75/65/20°C | 4091               | 4767   | 6632  |
|                         | 55/45/20°C | 2455               | 2860   | 3979  |
|                         | 35/30/20°C | 1023               | 1192   | 1658  |
| Afgiftes koeling (Watt) | 16/18/26°C | 577                | 697    | 1051  |

## Het werkingsprincipe



- Minimale borstweringshoogte is 720 mm
- CO<sub>2</sub> - en RV-sturing
- Warmtewisselaar rendement tot 90%
- Automatisch sluitende kleppen waardoor tochtvrije ventilatie wordt gegarandeerd (ook bij hoogbouw)
- Optioneel geïntegreerde communicatiemodule voor opname in Gebouw Beheer Systeem
- Te koppelen aan ClimaRad ruimtethermostaat om temperatuur handmatig te bedienen

**ClimaRad**<sup>®</sup>  
Decentrale ventilatie

ClimaRad BV  
Lübeckstraat 25  
7575 EE Oldenzaal  
Nederland

Tel. +31 (0) 541 358 130  
e-mail: [info@climarad.com](mailto:info@climarad.com)  
[www.climarad.com](http://www.climarad.com)



Bekijk de ClimaRad Solutions  
voor de markten wonen, werken en zorg.