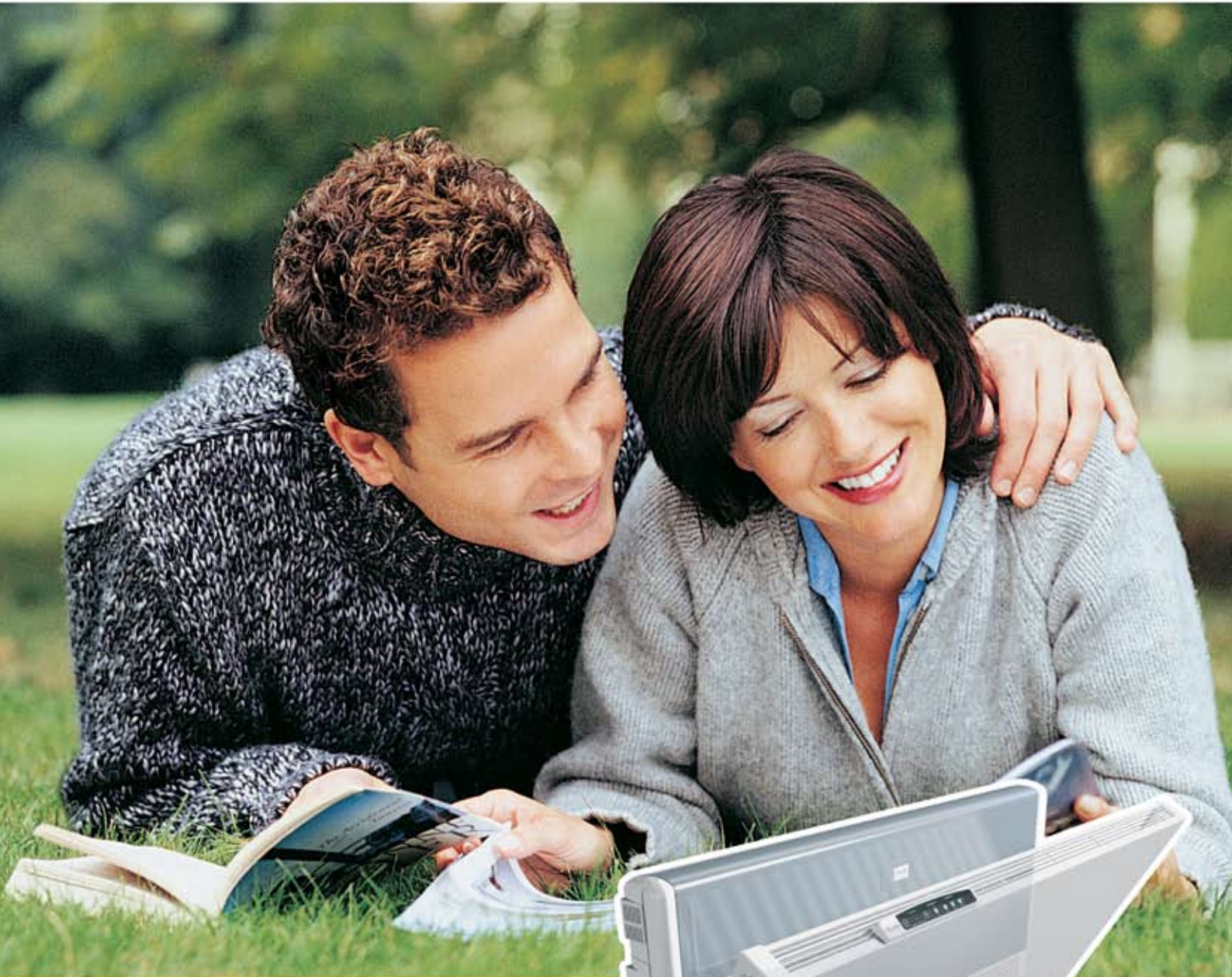
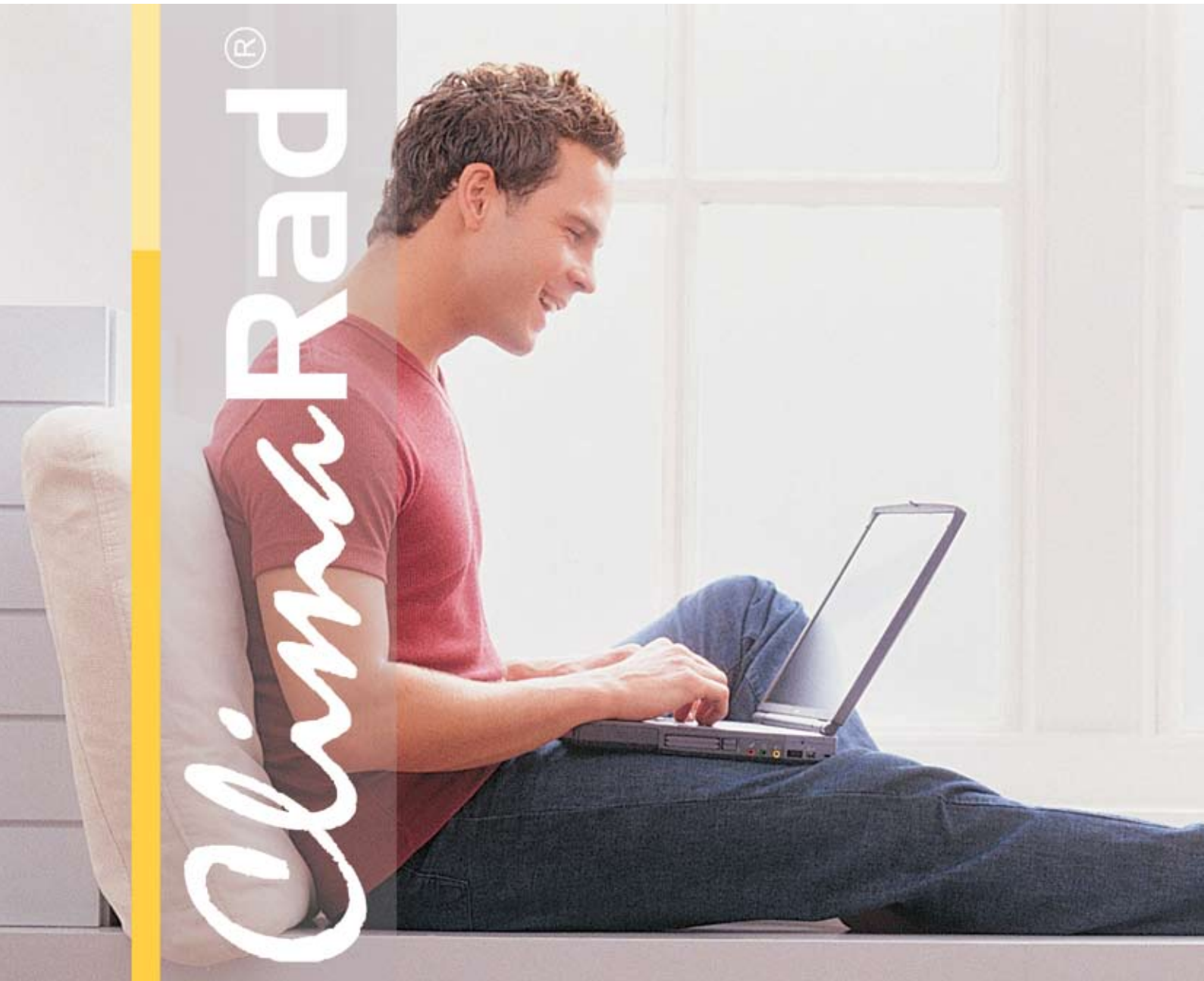


**ClimaRad**<sup>®</sup>

INDOOR AIR QUALITY



**ClimateRad<sup>®</sup>**  
*ClimateRad*



# INDOOR AIR QUALITY

COMFORTABEL | ENERGIEBESPREND | GEZOND

ClimaRad B.V. is producent van het innovatieve verwarming- en ventilatiesysteem ClimaRad en is gevestigd te Oldenzaal. ClimaRad heeft een door SenterNovem ondersteund, langdurig ontwikkeltraject doorlopen en heeft zich inmiddels meerjarig in de markt bewezen.

Het product heeft meerdere toonaangevende onderscheidingen mogen ontvangen, zoals de Innovation Award 2003 en de VSK Award 2004. ClimaRad B.V. is een zelfstandige onderneming die haar producten in Nederland levert via de installateur.



## DE TOEKOMST IN VENTILATIE MET CLIMARAD

Goede ventilatie is essentieel om vocht en schadelijke stoffen af te voeren. Onvoldoende ventilatie is bijna altijd de oorzaak van een slecht binnenklimaat. Nu al heeft meer dan 10% van alle Europeanen last van luchtwegaandoeningen. Ventileren kost energie.

Aan het energieverbruik van woningen en gebouwen worden hoge eisen gesteld. Nieuwbouwwoningen moeten voldoen aan de Energie Prestatie Norm (EPN), terwijl voor bestaande woningen in Europees verband eveneens normen zijn ontwikkeld (EPBD).

Met ClimaRad is er nu een systeem beschikbaar dat een gegarandeerd gezond binnenklimaat koppelt aan een maximale energiebesparing en bovendien zeer comfortabel is. Innovatieve technieken zoals sensorsturing, lokale warmteterugwinning en koele zomernacht ventilatie maar ook een geheel automatische regeling geven het unieke karakter van de ClimaRad aan.

# ClimaRad®

INDOOR AIR QUALITY



COMFORTABEL VENTILEREN MET

# ClimaRad®

## Geen tocht

Geen rechtstreekse toetreding van koude buitenlucht, geen afvoer van vervuilde lucht via gangen of "spleten" onder deuren. Altijd een hoog comfort.

## Lokale warmteterugwinning

Warmteterugwinning zonder de bekende nadelen. Door de lokale toepassing van ClimaRad wordt de warmteterugwinning per ruimte geregeld en wordt deze niet over de hele woning verdeeld. Te warme slaapkamers worden zo vermeden.

## Zomercomfort

Door de intelligente regeling van ClimaRad wordt op warme zomerdagen niet onnodig warme ventilatielucht binnengehaald. Met de functie "koele lucht" kan de woning in de nachtelijke uren met frisse buitenlucht worden afgekoeld.

## Verwarmen

Het hoge comfort van de ventilatie-unit wordt verder ondersteund door de ClimaRad radiator. Door de geforceerde luchtstroom langs de radiator neemt het rendement toe; de ruimte is daardoor sneller op temperatuur. Ook in lagere temperatuursystemen (LTV) en in combinatie met vloerverwarming is ClimaRad in zijn element.





# COMFORTABEL



CLIMARAD BIEDT COMFORT

# GEZONDE BINNENLUCHT



## CLIMARAD LUCHTFILTERS

Afhankelijk van de woon- of werkomgeving kan ook verse buitenlucht hinderlijke stoffen bevatten zoals allergenen ("pollen") en stof. Deze zijn binnen niet gewenst. ClimaRad beschikt daarom over een hoogwaardig HAF 3M™ (High Air Flow) luchttoevoerfilter welke fijnstof en "pollen" geen kans geeft in de woning.



*Filters eenvoudig bereikbaar*



### Binnenluchtkwaliteit en de relatie met CO<sub>2</sub>

Mensen produceren CO<sub>2</sub> als gevolg van ademhaling. In slecht geventileerde ruimtes zal – bij aanwezigheid van mensen – het CO<sub>2</sub>-gehalte snel oplopen. Hogere CO<sub>2</sub>-concentraties zijn door de mens niet direct waar te nemen, maar zorgen voor een bedompt binnenmilieu en hebben een negatieve invloed op de concentratie. Daarnaast is de CO<sub>2</sub>-concentratie een belangrijke indicator voor de aanwezigheid van andere stoffen zoals formaldehyde, radon, fijnstof etc, welke schadelijk zijn voor de gezondheid.

### Beperkte groei van huisstofmijt en schimmels

Huisstofmijt en schimmels gedijen het best in een vochtige omgeving. ClimaRad registreert deze vochtigheid en zal bij een te hoog percentage automatisch meer gaan ventileren.

### Binnenluchtkwaliteit en vocht

Dagelijks komt er in een gebouw veel vocht vrij door de aanwezigheid van mensen, natte kleding, wassen, schoonmaken etc. In nieuwe woningen kan daarnaast ook sprake zijn van "bouwvocht". Huisstofmijten, schimmels en houtrot gedijen goed bij een teveel aan vocht. Door goed te ventileren wordt een te hoge luchtvochtigheid voorkomen. ClimaRad beschikt daarom tevens over een vochtsensor zodat automatisch een teveel aan vocht wordt weggeventileerd.

### Intelligent ventileren met ClimaRad

De hoeveelheid ventilatie wordt – bij een standaard ventilatiesysteem - voor de hele woning of gebouw handmatig ingesteld. In de praktijk betekent dit dat er in bepaalde vertrekken teveel en in andere te weinig wordt geventileerd. ClimaRad beschikt over een CO<sub>2</sub>-sensor waarmee het binnenklimaat in elke verblijfsruimte afzonderlijk wordt gemeten. De gewenste luchtkwaliteit wordt door ClimaRad geheel automatisch gehandhaafd. Kort gezegd: veel mensen betekent veel ventileren, minder mensen betekent minder ventileren. Automatisch dus veel als het moet, minder als het kan.

#### Gewenste CO<sub>2</sub>-concentraties binnenmilieu

Nominaal	1200 ppm CO <sub>2</sub>
80 % tevredenheid	1000 ppm CO <sub>2</sub>
Voor mensen met luchtwegaandoeningen	800 ppm CO <sub>2</sub>



CO<sub>2</sub>-sensor

G E Z O N D

## ENERGIEZUINIG VENTILEREN IN DE WONINGBOUW

In elke ClimaRad is een warmtewisselaar ingebouwd waarmee meer dan 85% van de warmte aan de af te voeren lucht wordt onttrokken en overgebracht naar de verse toevoerlucht. De combinatie met de automatische CO<sub>2</sub>-sturing, maakt dat ClimaRad met afstand het meest energiezuinige ventilatiesysteem is.



### EPC-verlaging tot 0.32 mogelijk

Nieuwbouwwoningen moeten steeds energiezuiniger gebouwd worden. De Energie Prestatie Coëfficiënt (EPC) voor de woningbouw is vanaf januari 2006 verder aangescherpt tot 0,8. Ook aan het bestaande woningbestand worden in Europees verband (EPBD) maatregelen opgelegd om het energieverbruik te verlagen.

Een en ander betekent dat er aanvullende maatregelen nodig zijn op het gebied van energiebesparing. Bouwkundige maatregelen leveren vaak niet de gewenste besparingen; vele installatietechnische oplossingen brengen vaak forse meerkosten met zich mee en/of zijn ingrijpend in het bestaande bouwproces.

### ClimaRad in de nieuwbouwwoning

In de nieuwbouwwoning wordt ClimaRad gezien als aanvulling op het gebruikelijke mechanische ventilatiesysteem (MV). In één of meerdere vertrekken worden ClimaRads geplaatst, waarbij telkens een verdere verlaging van de Energie Prestatie Coëfficiënt (EPC) wordt bereikt. De ClimaRad neemt in een vertrek in feite de functie van het toevoerrooster (en de radiator) over. Voor verdere uitleg van dit hybride systeem: zie [www.climarad.com](http://www.climarad.com).

Het aantal ClimaRads wordt bepaald door de EPC-eis. Eén ClimaRad geeft, afhankelijk van het type woning, een EPC-reductie van 0,12 tot maar liefst 0,22. Met meerdere toestellen is zodoende een reductie van 0,32 te realiseren. In de praktijk betekent het echter dat vaak met één, soms twee, ClimaRads kan worden volstaan.

ClimaRad is hiermee de meest kostengunstige oplossing om aan de EPC-eis te voldoen. Voor de bouwer is het eenvoudig toe te passen (geen lastige kanalen, geen ruimteverlies etc.) en daarmee heel eenvoudig in te passen in het bouwproces. Daarbij biedt ClimaRad duidelijk een meerwaarde voor de verkoop c.q. verhuur in verband met de voordelen voor de bewoner.

*Van de ClimaRad Hybride Ventilatiesystemen is een aparte brochure beschikbaar.*



*De kostengunstige EPC 0,8 woning met ClimaRad*

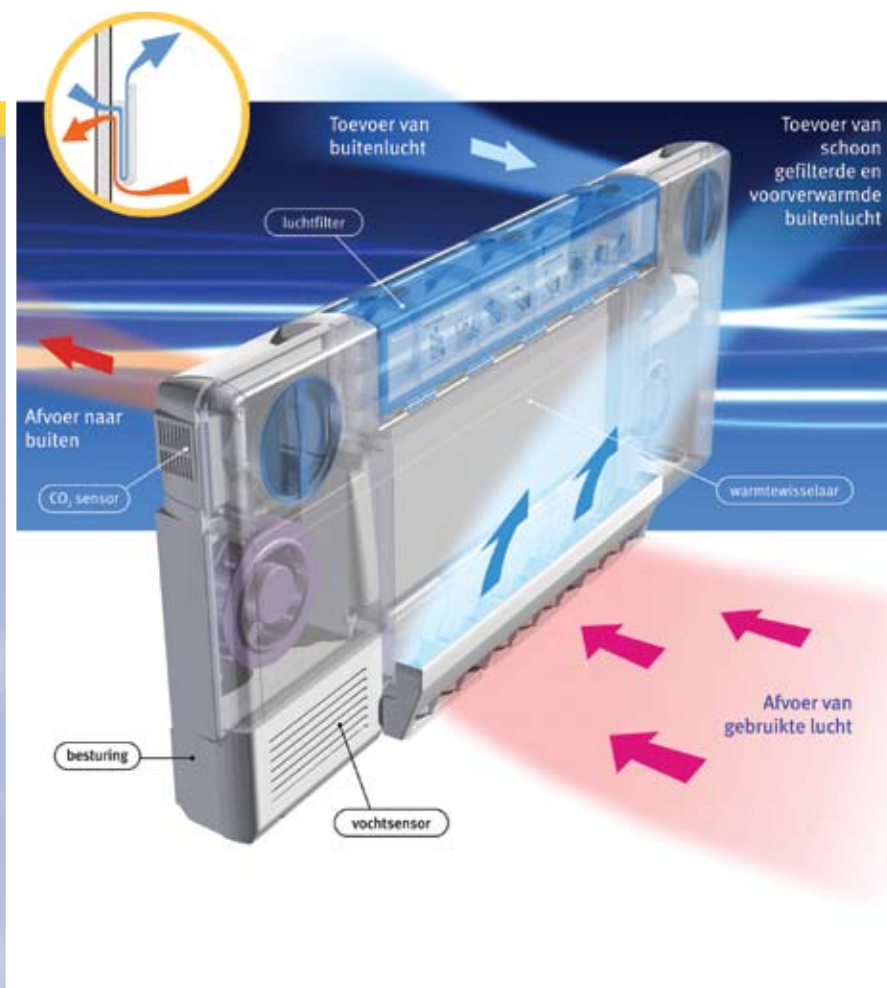
ENERGIE BESPAREN DOOR  
GEDOSEERD TE VENTILEREN

# WERKING CLIMARAD

## ClimaRad stelt de mens centraal

In het ontwerp van de ClimaRad staat de mens centraal. De techniek past zich aan de omstandigheden en de gebruikers aan; niet andersom. Via het bedieningspaneel wordt de gewenste luchtkwaliteit in de ruimte ingesteld; de ClimaRad doet de rest.

Wanneer het vooraf ingesteld lucht kwaliteitsniveau wordt overschreden (CO<sub>2</sub>-percentage) worden automatisch de energiezuinige gelijkstroomventilatoren geactiveerd. Door de geveldoorderen worden nu gelijktijdig zowel "gefilterde" verse buitenlucht ingeblazen en afgewerkte binnenlucht afgevoerd. Door het gebruik van een warmtewisselaar wordt de verse buitenlucht voorverwarmd met de teruggewonnen warmte uit de afgewerkte lucht.



Het bedieningspaneel heeft de volgende functies:

- Automatische regeling met instelling luchtkwaliteit – en +
- Tijdelijke functies:
  - Pauze
  - Handbediening
  - Nachtventilatie

# TOEPASSING IN DE PRAKTIJK

## Geen centrale units

Van ruimtebeslag door kanalenstelsels en grote centrale units is geen sprake meer. Slechts twee korte muurdoorvoeren volstaan. Hierdoor kan zowel op de bouwkundige kosten als op het onderhoud worden bespaard.

## Geluiddemping over de gevel

In een geluidsbelaste omgeving komt een aanvullend voordeel aan het licht. De demping over de gevel bedraagt 51 dB(A) volgens ISO-norm 717-1. Geluid van buitenaf wordt zo vergaand geweerd. Extra investeringen voor suskasten kunnen achterwege blijven.

## Aandachtspunten bij toepassing

Een ClimaRad dient altijd tegen een buitenmuur te worden gemonteerd en er moeten een geaarde wandcontactdoos alsmede CV-leidingen voorhanden zijn. Voorwaarde is een borstwering (onderkant vensterbank tot afgewerkte vloer) van minimaal 62 centimeter.

## Flexibel

ClimaRads kunnen stand-alone worden toegepast om in individuele ruimtes het binnenklimaat te optimaliseren of zeer kostenefficiënt de EPC te verlagen, maar ook als totaal ventilatiesysteem in combinatie met aanvullende afzuiging van natte ruimten.



## Scholen, kantoren.....

Niet alleen in nieuwbouwwoningen waar ClimaRad zeer kosten-efficiënt de EPC reduceert, maar ook in scholen waar het binnenklimaat vaak ver onder de maat is, is ClimaRad de oplossing. Ook in gezondheidscentra, hotels, kantoren en zorginstellingen is ClimaRad het perfecte alternatief voor complexe luchtbehandelingsinstallaties of energieverblindende airco's!

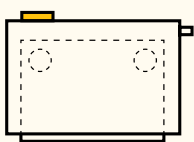
## Op de toekomst voorbereid

Het GIW/ISSO stimuleert de toepassing van vraaggestuurde ventilatiesystemen. ClimaRad is hierin trendsettend en hét alternatief voor de traditionele WTW.

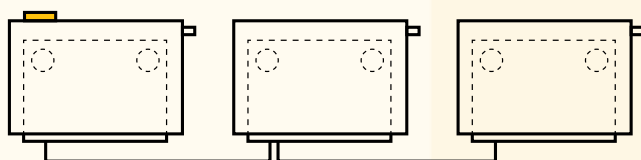


## Master/Slave regeling

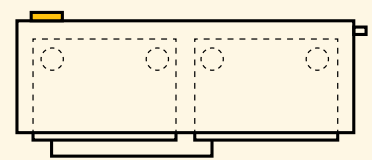
Wanneer in één verblijfsruimte een hoger ventilatiedebiet noodzakelijk is kunnen meerdere slave ventilatie-units op het hoofdtoestel worden aangesloten. De slave ventilatie-units zijn niet voorzien van bedieningspaneel en sensoren. Om ruimte te besparen is ook een combinatie van 2 ventilatie-units en 1 radiator mogelijk (tandem).



master/solo



master/slave



master/slave in tandemopstelling



muurrooster waalformaat \*



opbouwrooster \*



boormal \*



doorvoer geïntegreerd in kozijn \*\*



doorvoer onder kozijn \*\*

## Geveldoorvoeren

De muurdoorvoeren zijn flexibel en naar keuze leverbaar met een afdekkrooster in waalsteenformaat of als vierkant opbouwrooster. Eventueel kunnen deze exact op de kleur van de gevel worden afgestemd. Naast het standaard leveringsprogramma "muurroosters" zijn ook afwijkende detailleringen mogelijk.

## Makkelijk te installeren

ClimaRad is eenvoudig te installeren door het ontbreken van lange luchtkanalenstelsels. Er zijn geen installateurvreemde handelingen of gereedschappen noodzakelijk. Er is een boormal beschikbaar waarmee het installeren een fluitje van een cent is.

\* Standaard leverbaar door ClimaRad B.V.

\*\* Speciaal doorvoer i.s.m. opdrachtgever

# TOEPASSING IN DE PRAKTIJK

# DE CLIMARAD SYSTEEMONDERDELEN

## ClimaRad radiator

De ClimaRad wordt geleverd met een radiator in de gangbare maten en uitvoeringsvarianten. De ClimaRad radiator werkt onafhankelijk van de ventilatie-unit. De radiator wordt met een speciale flexibele leiding op de bestaande CV installatie aangesloten en kan naar voren worden gekanteld om toegang te krijgen tot de balansventilatie-unit.

## ClimaRad muurdoorvoersets

De ClimaRad muurdoorvoersets worden geleverd met naar keuze een waalformaat gevelsteenrooster of een opbouwrooster. Ook zijn voorbeelden beschikbaar van speciale muurdoorvoer mogelijkheden.

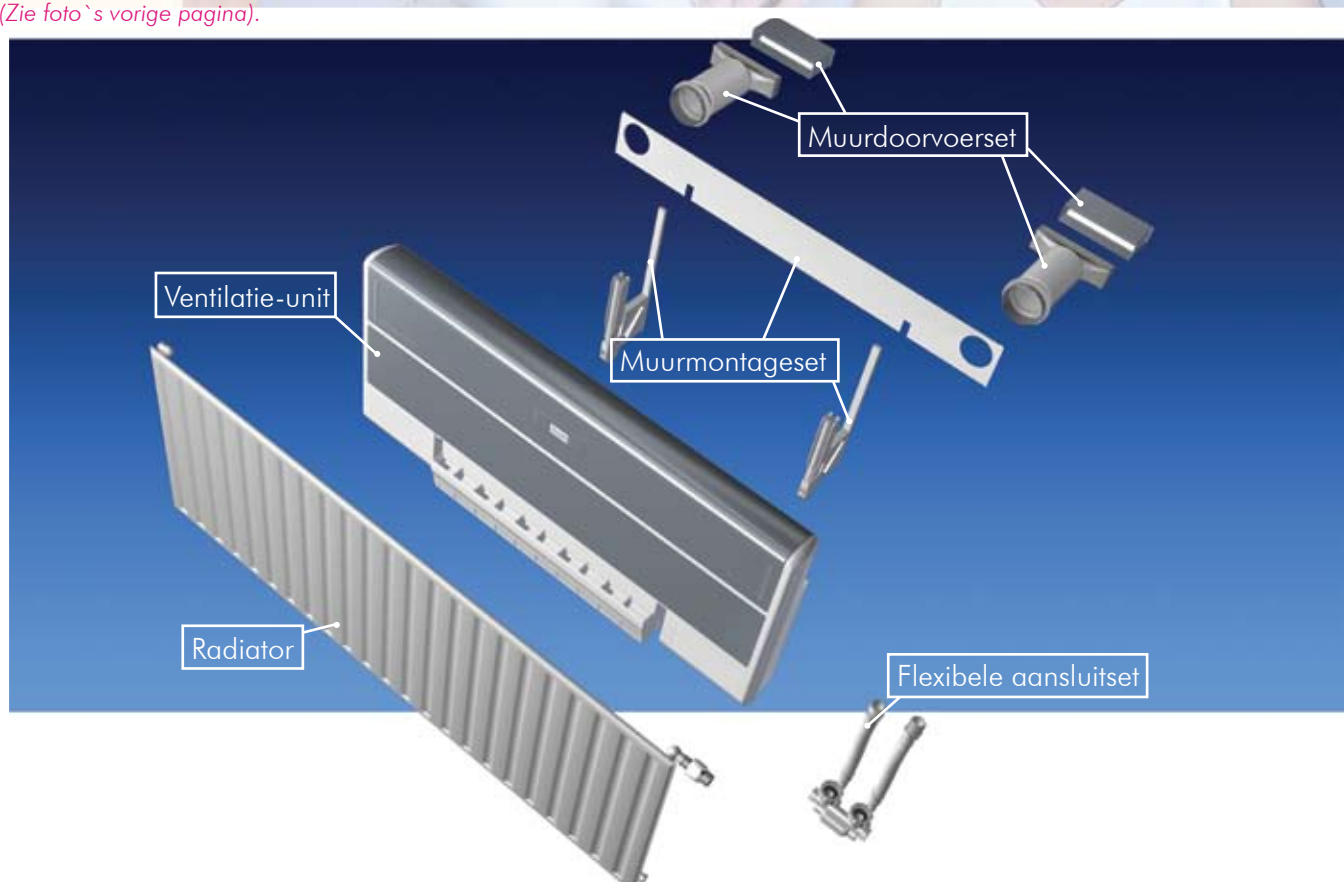
*(Zie foto's vorige pagina).*

## ClimaRad (balans)ventilatie-unit

De ventilatie-unit bevindt zich achter de radiator en bestaat uit twee onderhoudsvrije gelijkstroomventilatoren, een kunststof warmtewisselaar, luchtfilters en de elektronica met sensoren voor de aansturing; samen ondergebracht in een hoogwaardige kunststof behuizing.

## ClimaRad muurmontageset

De ClimaRad muurmontageset is zo ontworpen dat zowel de ventilatieunit als de radiator makkelijk als laatste (in de bouwstroom) kan worden geplaatst.



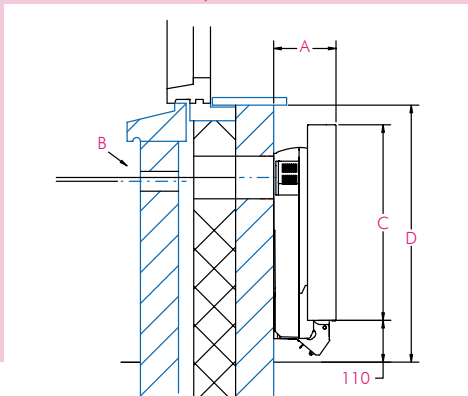
# TECHNISCHE SPECIFICATIES

CLIMARAD RADIATOR	
Radiator	<b>A</b> Opbouwdiepte incl. radiator in mm
Type 11	158
Type 22 s	208

Gevelrooster	<b>B</b> Buitenspouwblad Doorvoer in mm
Opbouw	Ø 112
Inbouw waalmaat	58x208 (hxb)

<b>C</b>	<b>D</b>
Radiatorhoogte in mm	Borstweringshoogte in mm
480-500	> 625
515	> 640
600-615	> 740

Radiatorlengtes in mm: 1280, 1440, 1600, 1760, 1920, 2080, 2240, 2400, 2720, 3040  
Bij radiatorlengte vanaf 1920 mm (type 11) of 1760 mm (type 22s) zijn 2 extra monoradiator-  
consoles noodzakelijk.



CLIMARAD VENTILATIE-UNIT	
Afmetingen:	Hoogte: 512 mm Lengte: 1135 mm Diepte: 104 mm
Gewicht:	16 kg
Afmetingen luchtkanaalaan- sluitingen:	Achterzijde: 2 x Ø 112 mm
Ventilatoren:	2 x 28V DC
Ventilatie-debiet:	traploos tot max. 125 m <sup>3</sup> /h
Geluidsproductie:	28 dBA bij 40 m <sup>3</sup> /h
Geluidsreductie over de gevel:	51 dBA volgens ISO-norm 717-1
Elektrische aansluiting:	230 VAC/50 Hz
Aangesloten vermogen:	65 W max.
Opgenomen vermogen:	Bij 20 m <sup>3</sup> /h ca. 7 W Bij 40 m <sup>3</sup> /h ca. 10 W Bij 60 m <sup>3</sup> /h ca. 15 W Bij 80 m <sup>3</sup> /h ca. 25 W Bij 100 m <sup>3</sup> /h ca. 37 W Bij 125 m <sup>3</sup> /h ca. 52 W
Stand-by verbruik:	< 1,5 W
Warmtewisselaar:	PP-warmtewisselaar; efficiency > 85%
Luchtfilters:	2 x HAF filter (3M <sup>TM</sup> ) klasse 6-7

SENSOTRONIC	
Regeling:	Automatische regeling binnenlucht kwaliteit. Mogelijkheid tot omschakeling naar handbediende rege- ling. Tijdelijke functies: Pauze, Maximum, Nachtkoeling Indicatie-LED filterinspectie
Instelbereik lucht kwaliteit:	800, 1000, 1200, 1400 en 1600 ppm CO <sub>2</sub> (indien gewenst andere waarden programmeerbaar)
Type CO <sub>2</sub> - sensor:	Non Dispersive Infrared (zelf kalibrerend)
Meetbereik CO <sub>2</sub> -sensor:	0 – 2000 ppm
Slave:	Alleen i.c.m. sensotronic; zonder bedieningspaneel en sensoren

A romantic scene of a couple in bed. The woman is in the foreground, wearing a pink top, holding the man's foot. The man is in the background, shirtless, leaning towards her. The scene is softly lit, creating a warm and intimate atmosphere. A vertical yellow bar is on the right side of the image.

## DISCLAIMER

Specificaties kunnen worden gewijzigd. ClimaRad en haar partners zijn niet aansprakelijk voor elke directe of indirecte schade die kan voortvloeien uit het gebruik van de informatie die in deze uitgave wordt gepresenteerd. ClimaRad is een gepatenteerd klimaatsysteem.

*Voor prijzen en leveringsoverzicht zie separate prijslijst.*

© COPYRIGHT 2006

CLIMARAD B.V

Niets uit deze uitgave mag worden vermenigvuldigd en/of openbaar gemaakt door middel van druk, fotokopie, microfilm of op welke wijze dan ook, hetzij met voorafgaande schriftelijke toestemming van ClimaRad B.V.

**ClimaRad**<sup>®</sup>

INDOOR AIR QUALITY

ClimaRad B.V.  
Willem Vleertmanstraat 25  
7575 EC Oldenzaal  
Nederland

[T] +31 (0) 541 358 130  
[F] +31 (0) 541 358 139  
[E] [info@climarad.com](mailto:info@climarad.com)  
[W] [www.climarad.com](http://www.climarad.com)

ClimaRad<sup>®</sup>

