

ClimaRad[®]

ClimaRad Sensa V2X Installatiehandleiding

Eisen bij installatie

- Binnenspouwblad sterk genoeg om ClimaRad Sensa V2X te kunnen dragen.
- Stijve en sterke muurconstructie achter de bevestigingspunten.
- Geen leidingen of stalen constructies in de muur ter plaatse van de muurdoorvoeren.

Benodigd gereedschap

- ClimaRad Sensa V2X boormal
- Boor \varnothing 110 mm, met zware boormachine, geschikt voor de muur waarin het gat geboord moet worden.
- Steen/betonboor \varnothing 8 mm
- Steen/betonboor langer dan 300 mm
- Waterpas

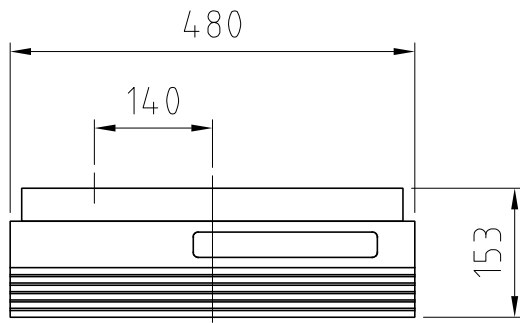
Technische informatie:



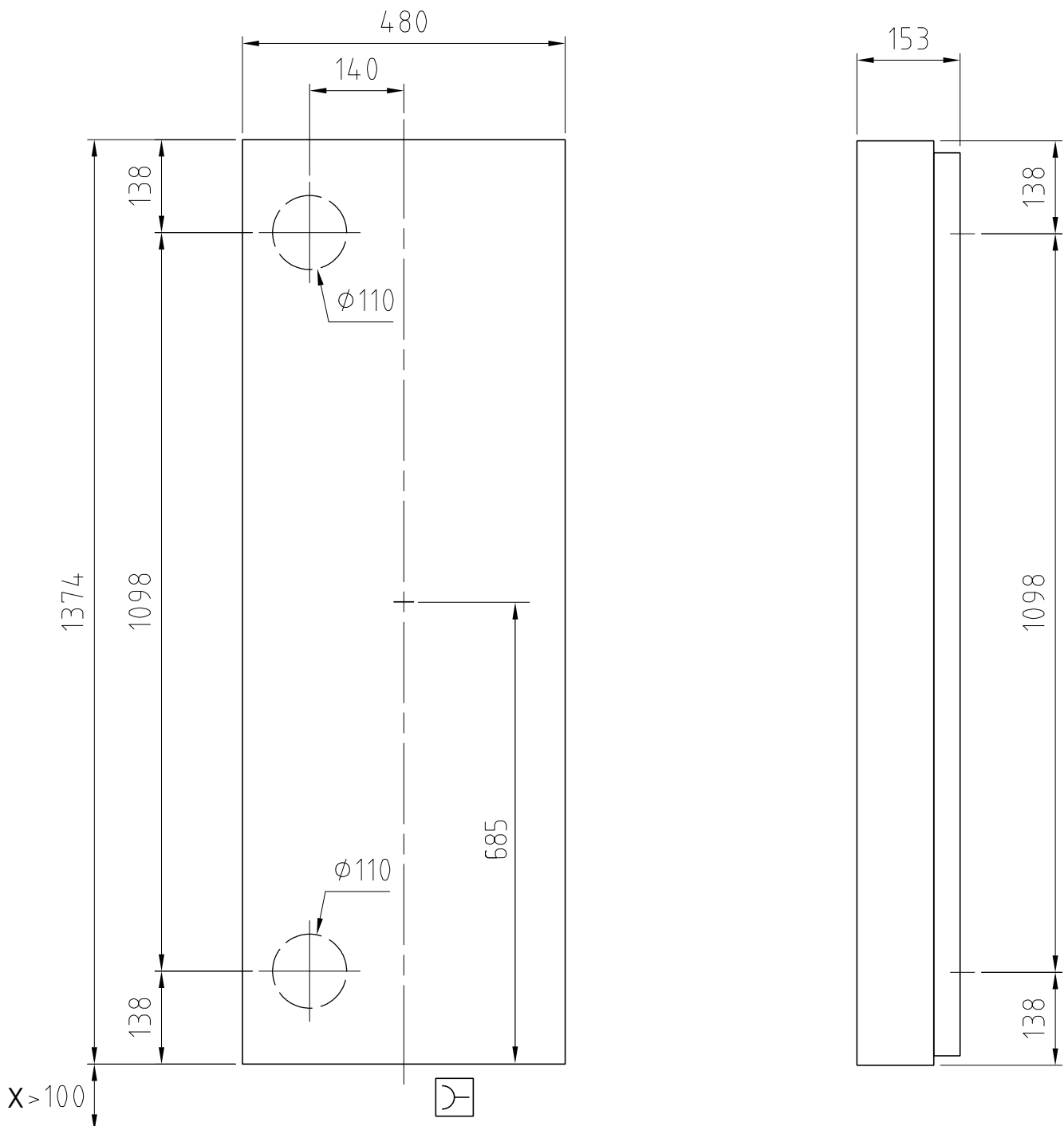
Stap 1. Maatvoering ClimaRad Sensa V2X	4
Stap 2. Bepalen plaats wandcontactdoos	5
Stap 3. Plaatsen boormal en springen boren	6
Stap 4. Muurdoorvoer en roosters.	9
4.1 Waalformaat (in metselen behuizing)	10
4.2 Waalformaat (baksteen verwijderen)	11
4.3 Opbouwrooster (gaten boren in buitenmuur)	13
Stap 5. Bevestiging muurringen en muurdoorvoer	14
Stap 6. Monteren van ClimaRad Sensa V2X	15
Stap 7. Aansluiten en afmonteren	16

Stap 1. Maatvoering ClimaRad Sensa V2X

1



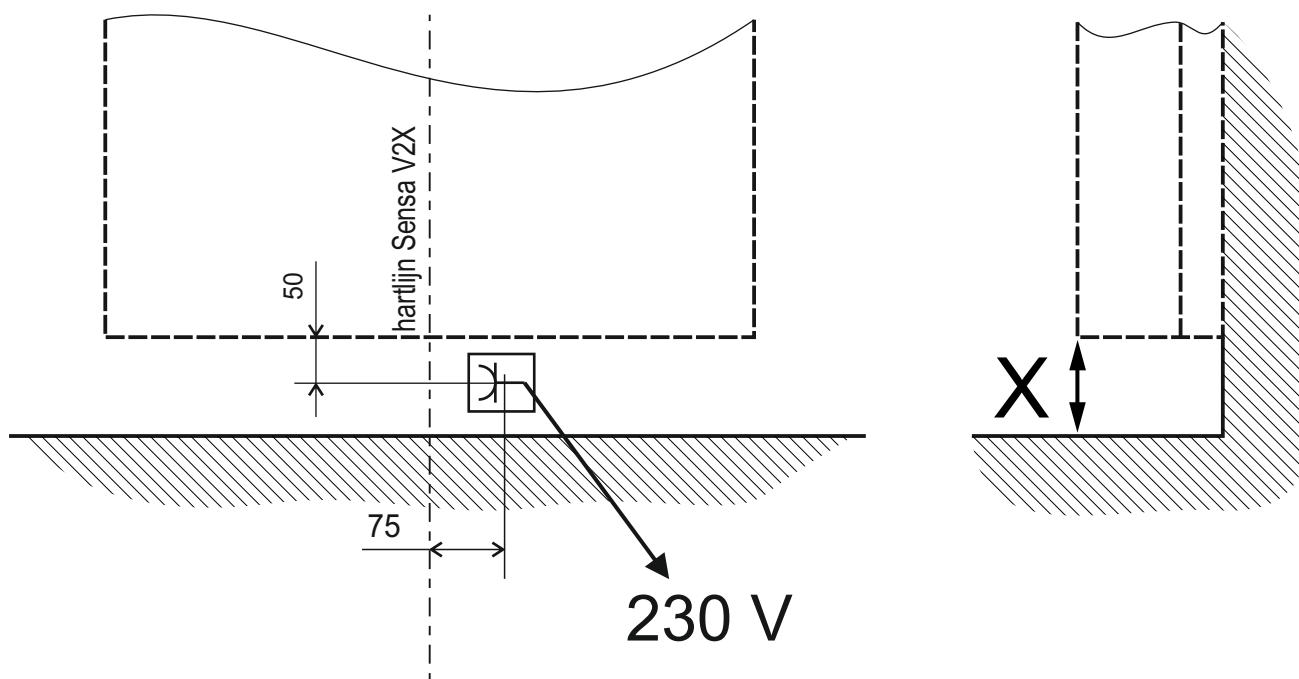
Links en rechts van de unit minimaal
20 mm vrije ruimte houden



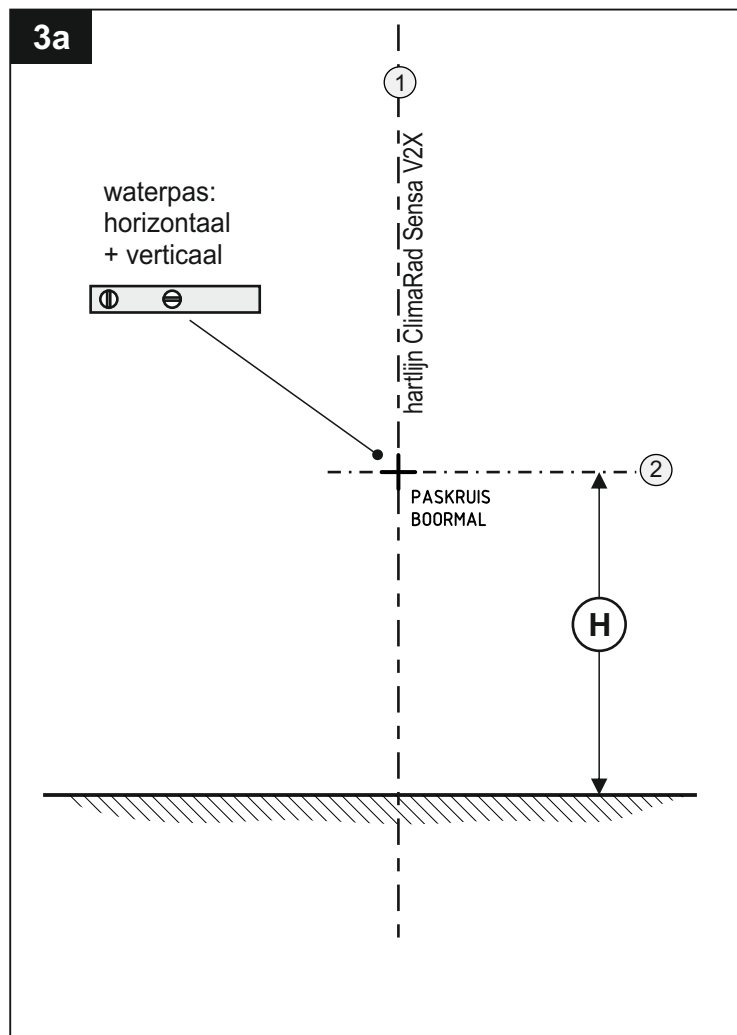
Nb. Bij toepassing van modbusbekabeling: dubbele inbouwdoos toepassen, horizontaal gemonteerd

Stap 2. Bepalen plaats wandcontactdoos

2



Stap 3. Plaatsen boormal en sparingen boren

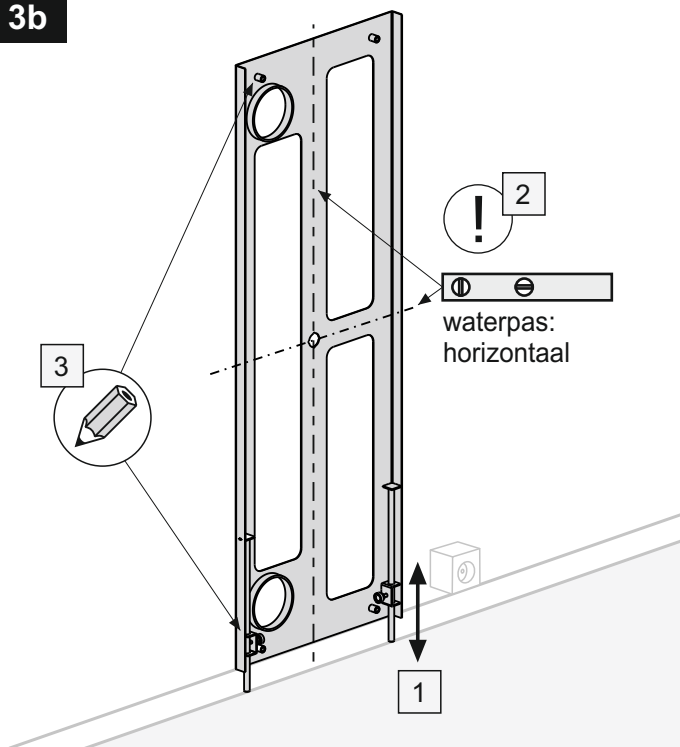


- ① Teken de hartlijn van de ClimaraRad Sensa V2X op de muur. Houd er hierbij rekening mee dat het toestel links en rechts 20 mm vrije ruimte heeft t.o.v. de muur. Zie pag. 4 voor afmetingen.
- ② Bepaal de hoogte van het paskruis. $H = "X" + 685 \text{ mm.}$, waarbij "X" de afstand is tussen de onderkant unit en bovenkant afgewerkte vloer.

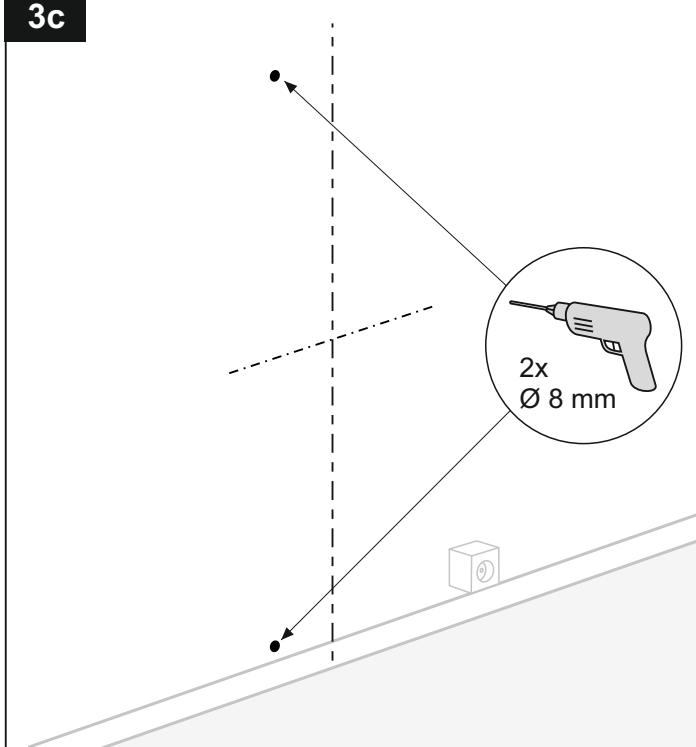
Zie fig. 1. blz. 4

De totale hoogte van de omkasting van de ClimaraRad Sensa V2X is 1374 mm. Boven en onder de omkasting dient de ruimte voor de luchtstroom tenminste 50 mm* te zijn.

- * Bij de toepassing van een wandcontactdoos onder de unit dient de ruimte >100 mm te zijn.

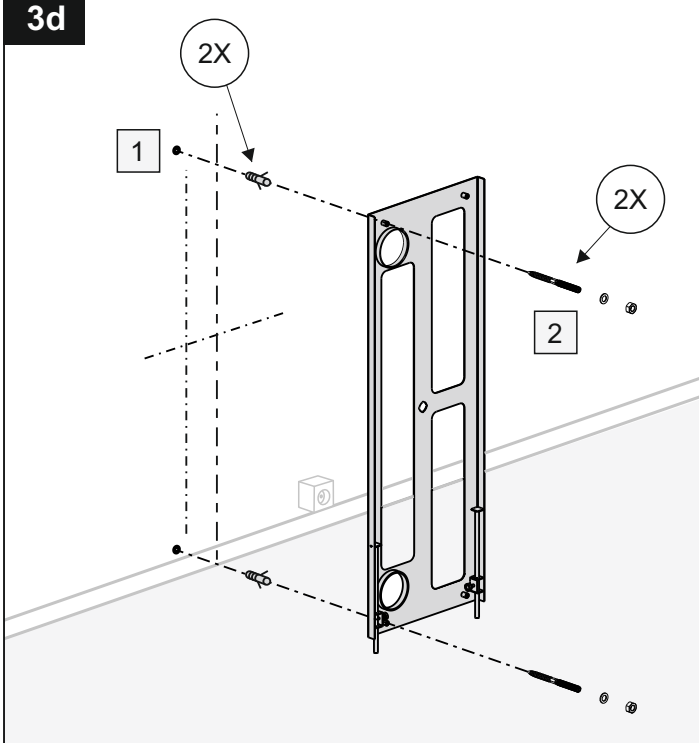
3b

1. Stel de boormal in op de juiste hoogte m.b.v. de stelvoetjes.
2. Plaats de boormal op het paskruis en de hartlijn m.b.v. de inkepingen.
3. Teken de gaten, aangegeven met nummer 3, af op de muur.

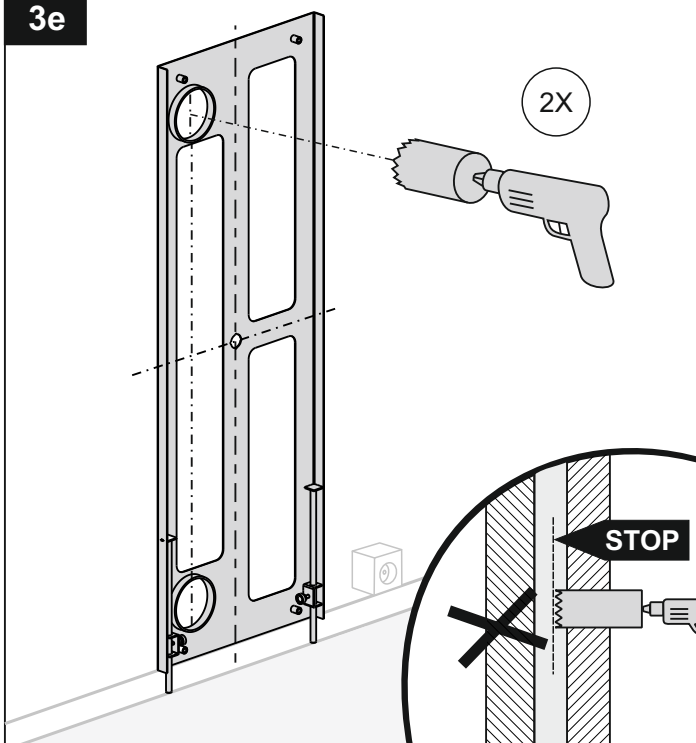
3c

Haal de boormal van de muur.
Boor 2 gaten van $\text{Ø } 8 \text{ mm}$ met een diepte van ca. 45 mm op de aangegeven posities.

Let op!
Overige gaten nooit boren zonder boormal!

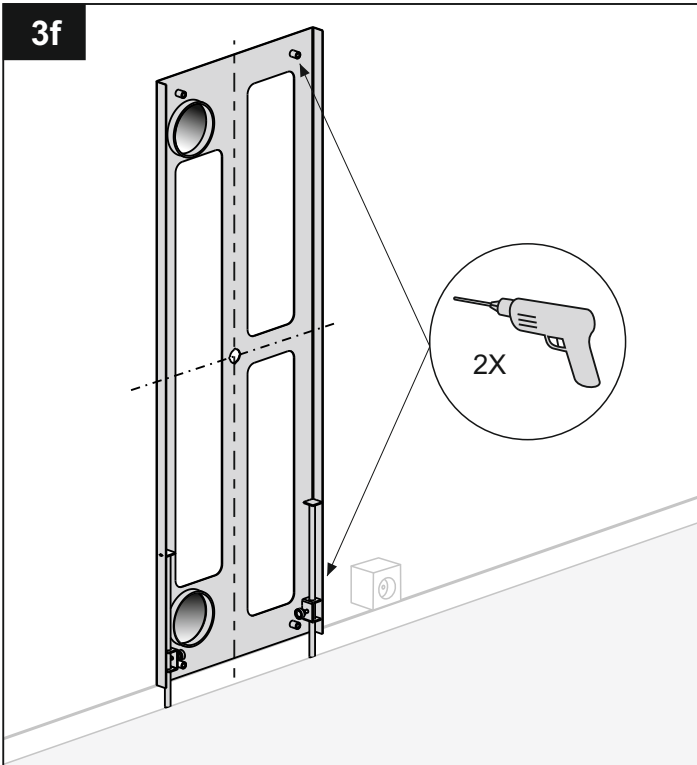
3d

1. Plaats 2 muurpluggen in de gaten.
2. Schroef de boormal tegen de muur met de bijgeleverde stokeindjes.

3e

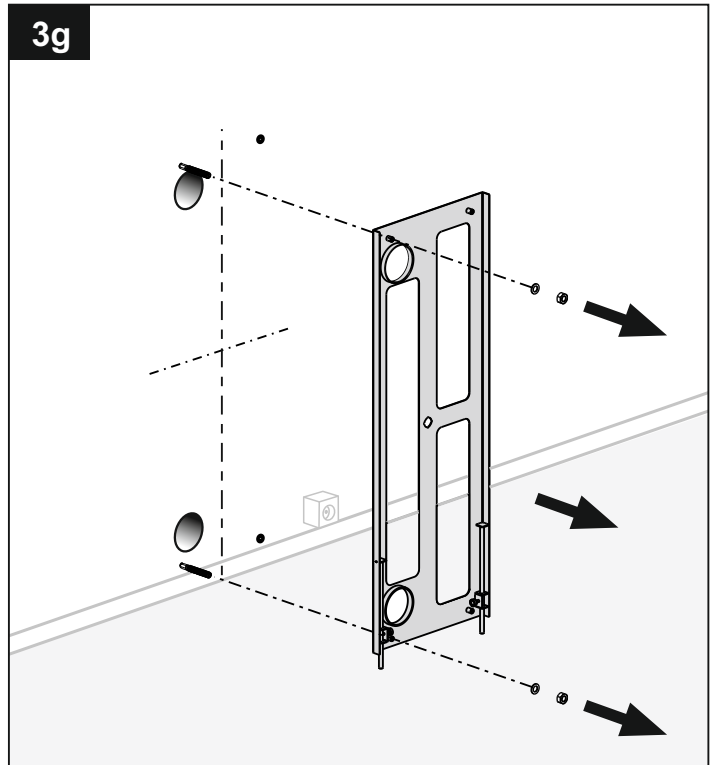
Boor met een diamantboor 2 gaten ($\text{Ø } 110 \text{ mm}$) in het binnenspuwblad.
Waalformaat rooster: niet boren in buitenspuwblad!
Opbouwrooster: Zie 4-3. Bij de meeste muursoorten kan gelijk door het buitenspuwblad worden geboord.

3f



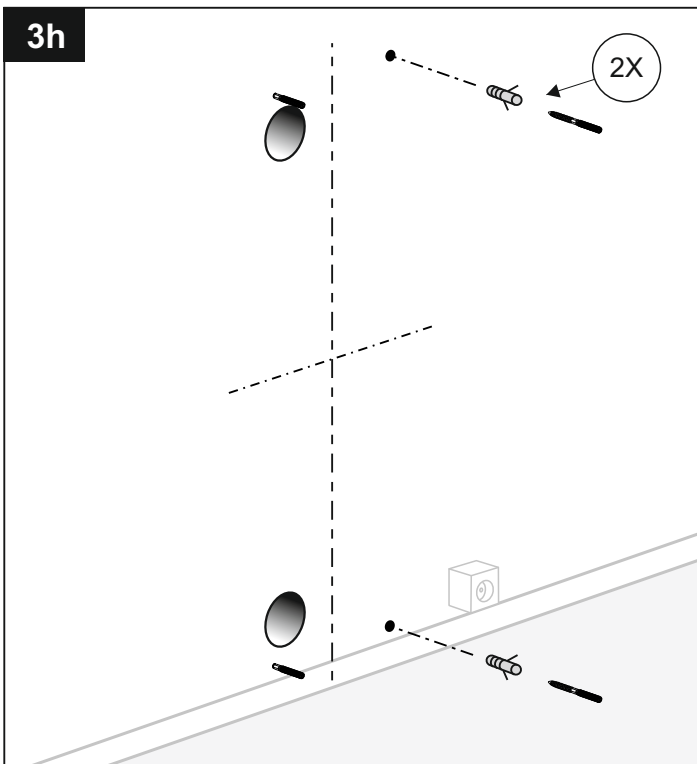
Boor de overige 2 gaten van $\text{\O} 8 \text{ mm}$ door de manchetten van de boormal, met een diepte van ca. 45 mm op de aangegeven posities.

3g



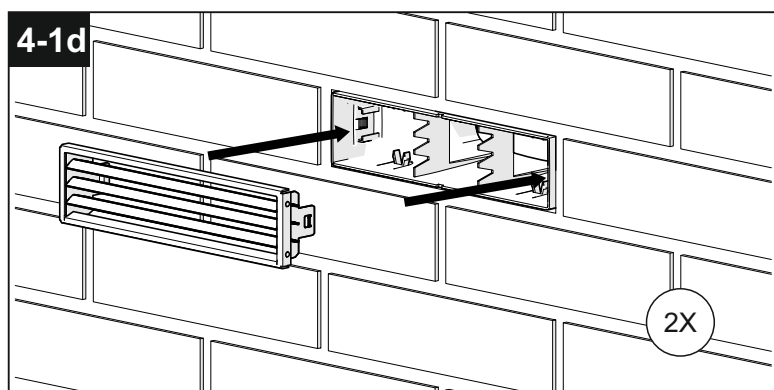
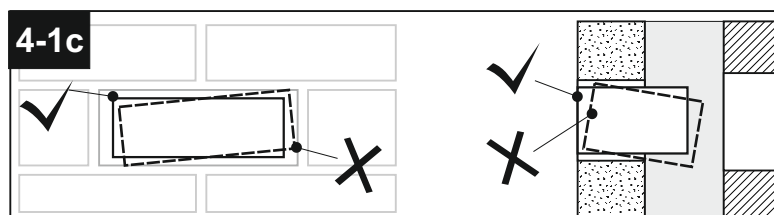
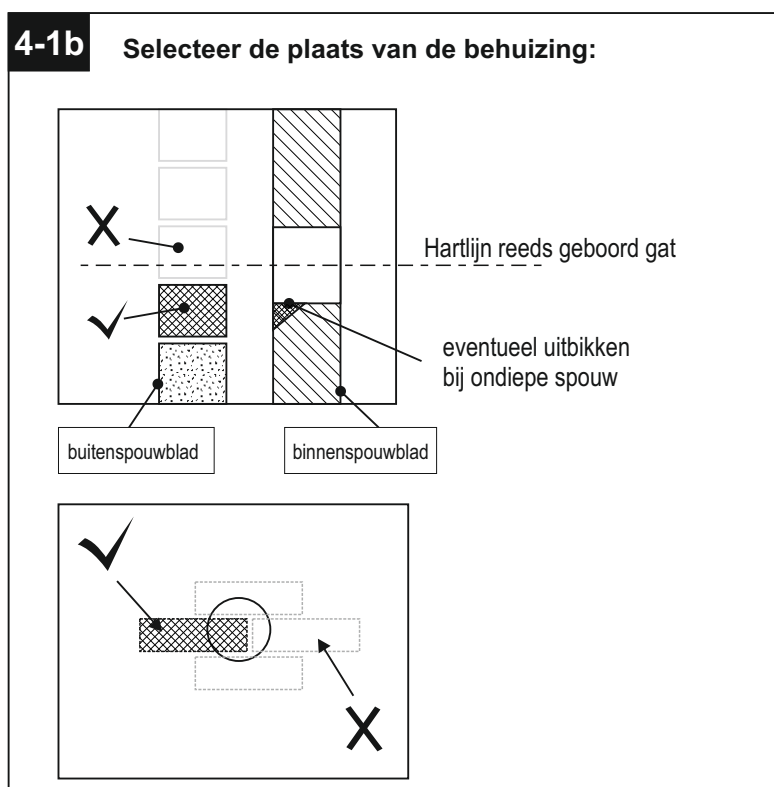
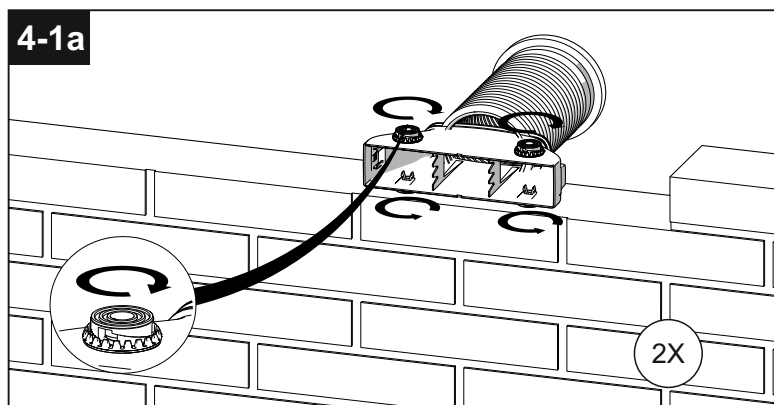
Schroef de boormal los van de muur en verwijder de boormal.

3h



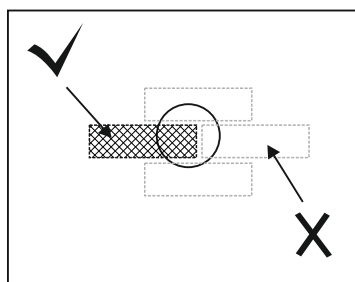
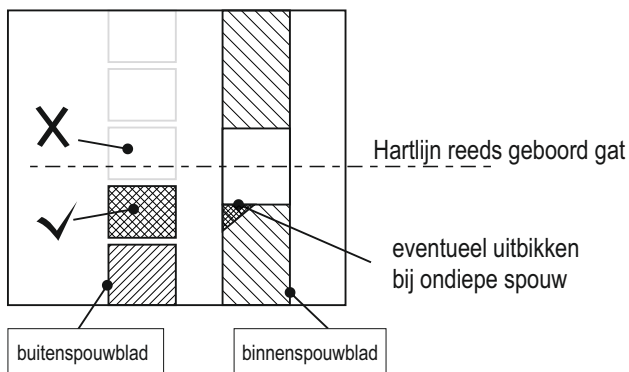
Plaats de laatste 2 muurpluggen in de gaten.

Stap 4-1. Waalformaat (inmetselen behuizing)



Stap 4-2. Waalformaat (baksteen verwijderen)

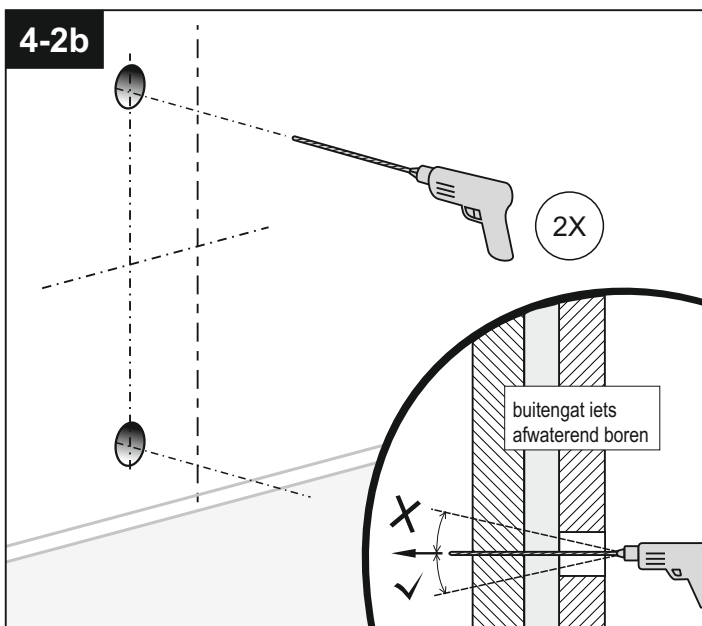
4-2a Selecteer de plaats van de behuizing:



Selecteer de 2 bakstenen (waalformaat) die het best verwijderd kunnen worden. Let daarbij op de volgende aspecten:

- De te verwijderen baksteen ligt iets beneden de hartlijn van het reeds geboorde gat (ivm afwatering).
- De te verwijderen baksteen ligt in horizontaal vlak zoveel mogelijk in het verlengde van het reeds geboorde gat.

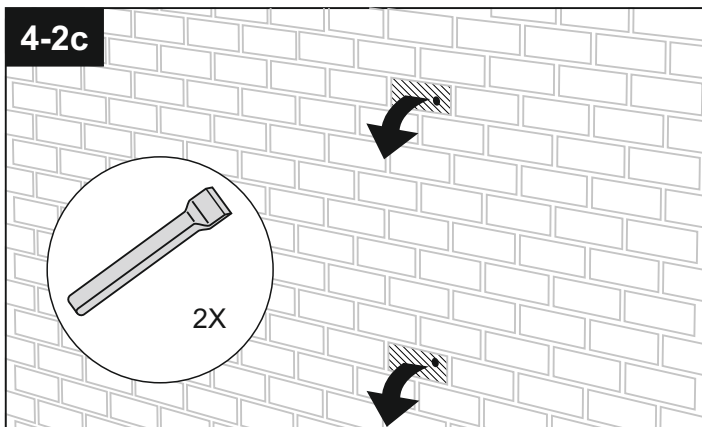
4-2b



Boor een gat door de geselecteerde baksteen van het buitenspouwblad, zodat de te verwijderen bakstenen aan de buitenkant zichtbaar worden.

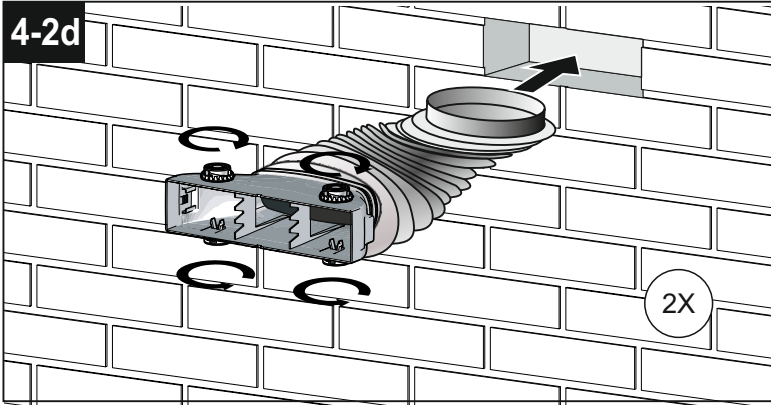
Gebruik een boorlengte van > 300 mm.

4-2c



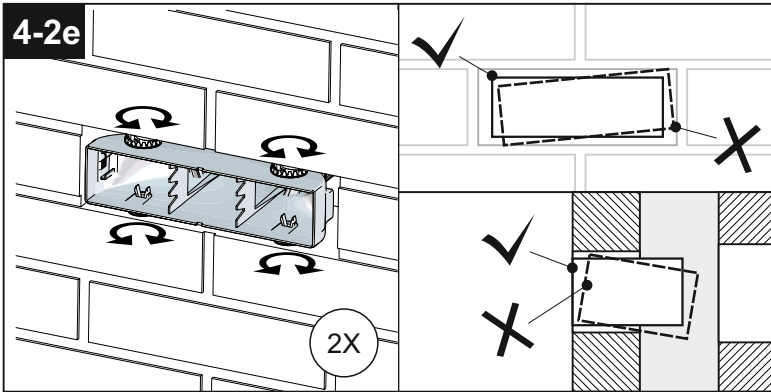
Verwijder de voeg rondom de geselecteerde bakstenen door op meerdere plaatsen een gat in de voeg te boren.

Verwijder de rest van de voeg met een steenbeitel en verwijder de los zittende baksteen.



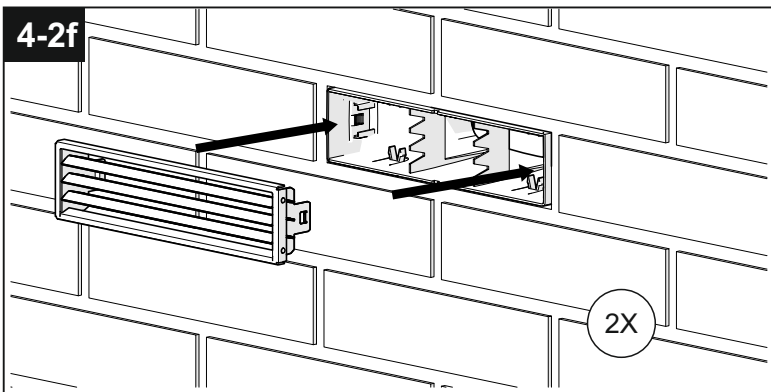
Draai de stelvoetjes helemaal in.

Plaats de behuizing met de flexibele rubberen muurdoorvoer in de opening.



Gebruik de stelvoetjes om de behuizing goed te positioneren.

Maak gebruik van een schroevendraaier.

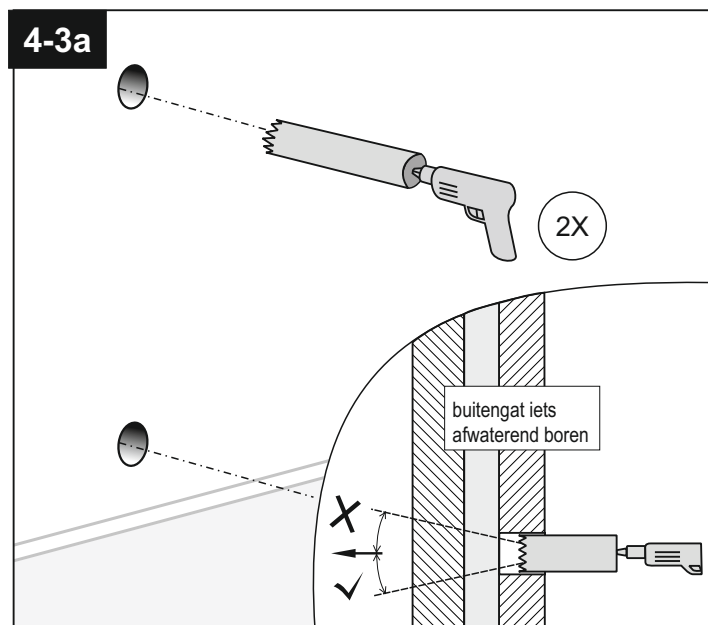


Plaats het rooster in de behuizing met de lamellen naar onderen gericht.

Druk het rooster in de behuizing tot het niet verder kan. De vertanding maakt hierbij een klikkend geluid.

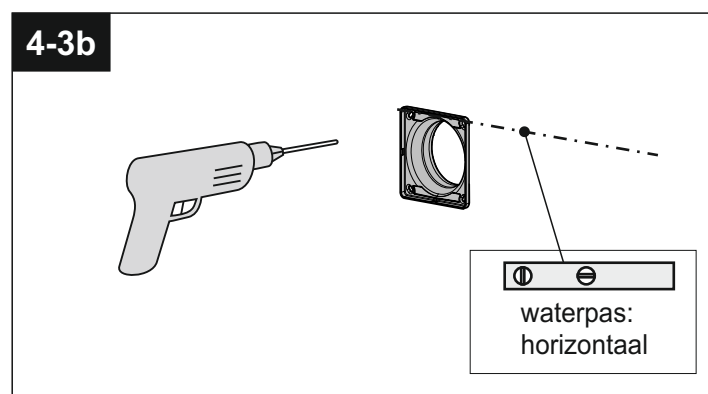
Werk de voeg netjes af met voegsel.

Stap 4-3. Opbouwrooster (gaten boren in buitenmuur)

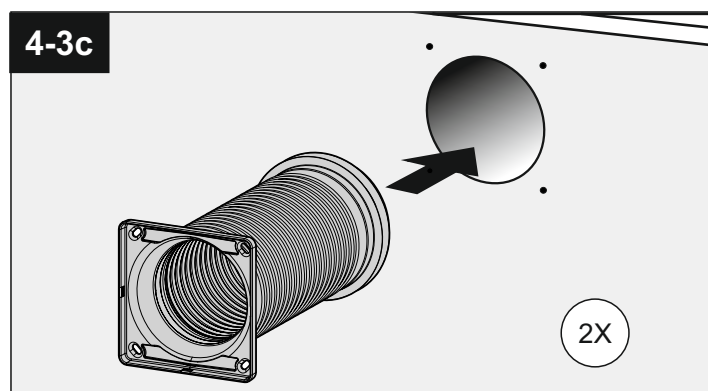


Boor vanaf de binnenzijde 2 gaten van de binnenmuur naar buiten. Let daarbij op de volgende aspecten:

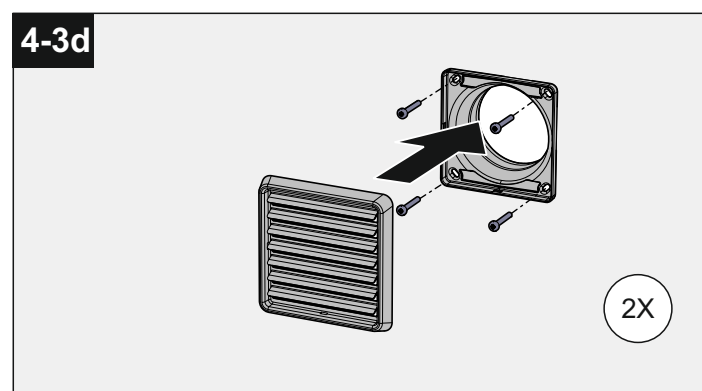
- Horizontaal liggen de gaten in de buitenmuur zoveel mogelijk in het verlengde van de gaten in de binnenmuur.



Boor 4 gaten met behulp van de muurflens. Verwijder de muurflens en plaats de 4 pluggen.



Plaats de muurflens met de flexibele rubberen muurdoorvoer tegen het gat en duw de rubberen muurdoorvoer door het gat naar binnen (indien een korte muurdoorvoer (40-140 mm) muurdikte wordt gebruikt, deze van binnen naar buiten door het boorgat duwen en de muurflens van buitenaf plaatsen zie pag 9).



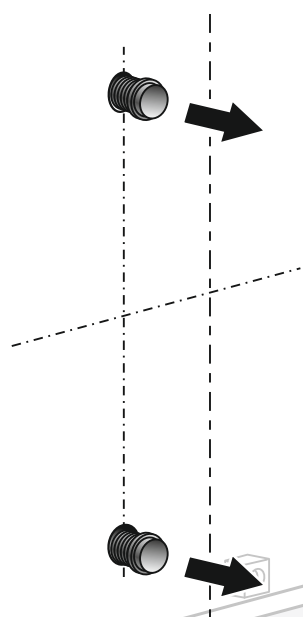
Schroef de muurflens vast met 4 schroeven per doorvoer.

Klik het muurrooster op de muurflens. De vertanding maakt hierbij een klikkend geluid.

LET OP! De muurdoorvoer moet de juiste lengte hebben! Voor inkorten muurdoorvoeren: zie pag. 9.

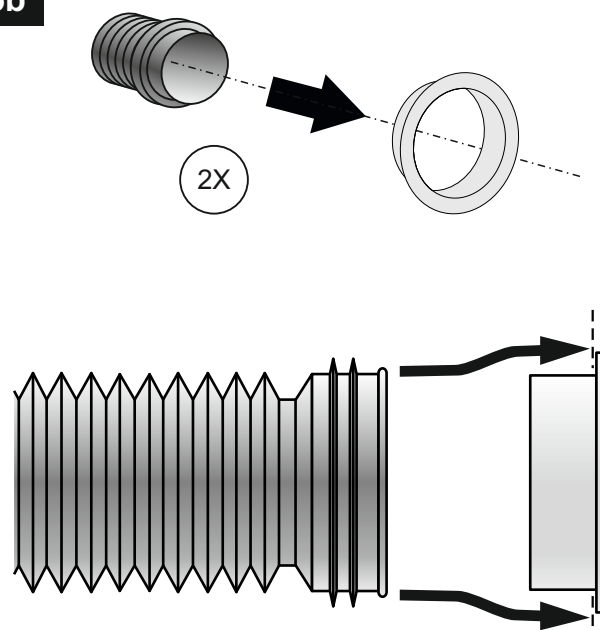
Stap 5. Bevestiging muurringen en muurdoorvoer

5a



Trek de flexibele muurdoorvoeren door de gaten in de muur naar binnen.

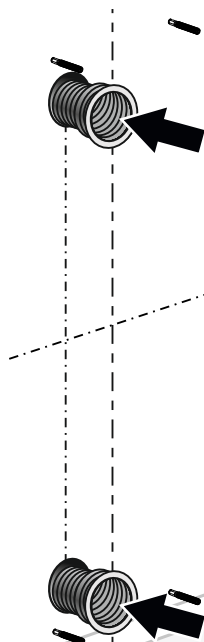
5b



Trek de uiteinden van de flexibele muurdoorvoeren stevig om de muurringen heen.

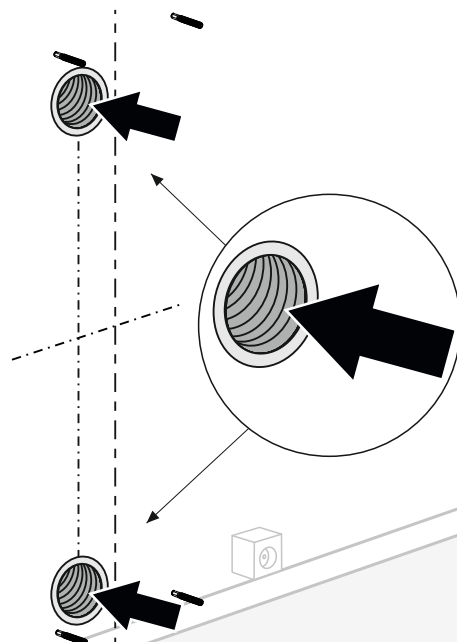
LET OP! Bij EPP-muurdoorvoer GEEN muurringen plaatsen.

5c



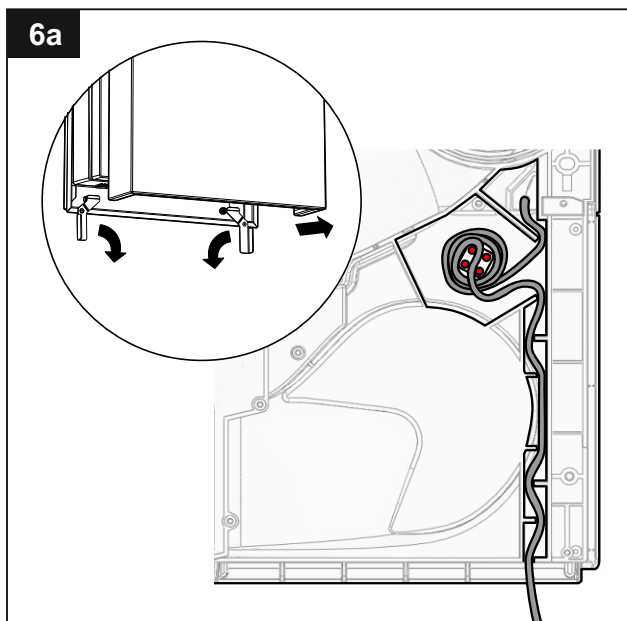
Duw de flexibele muurdoorvoeren zorgvuldig terug in het gat. De ribbels aan de buitenzijde van de muurdoorvoer zullen dan het gat in de muur netjes afdichten.

5d



Zorg dat de muurringen goed aansluiten op de muur.

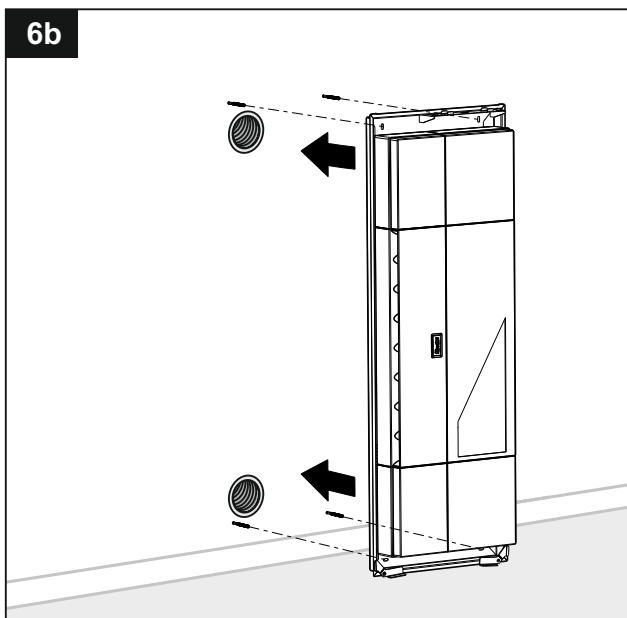
Stap 6. Monteren van ClimaRad Sensa V2X



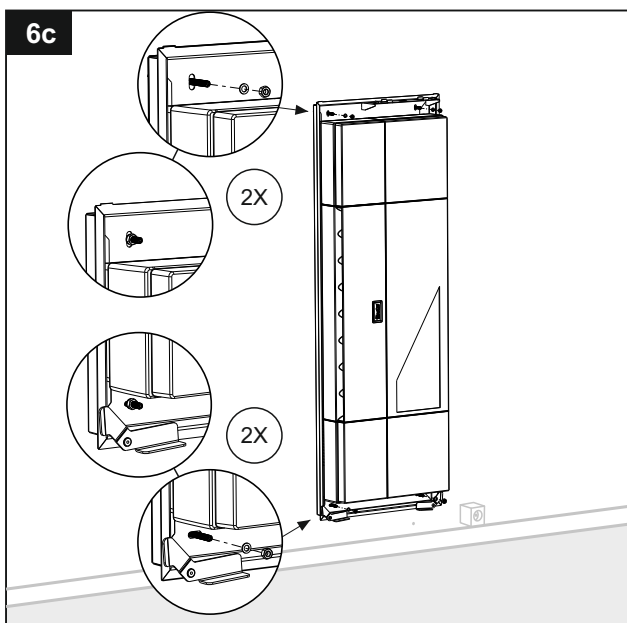
6.1

Neem de ClimaRad Sensa V2X uit de verpakking. Ontgrendel de omkasting door de twee haakjes aan de onderzijde naar buiten te draaien. Haal de omkasting eraf door deze aan de bovenzijde van het achterframe te tillen. Zie uitsnede figuur 6a.

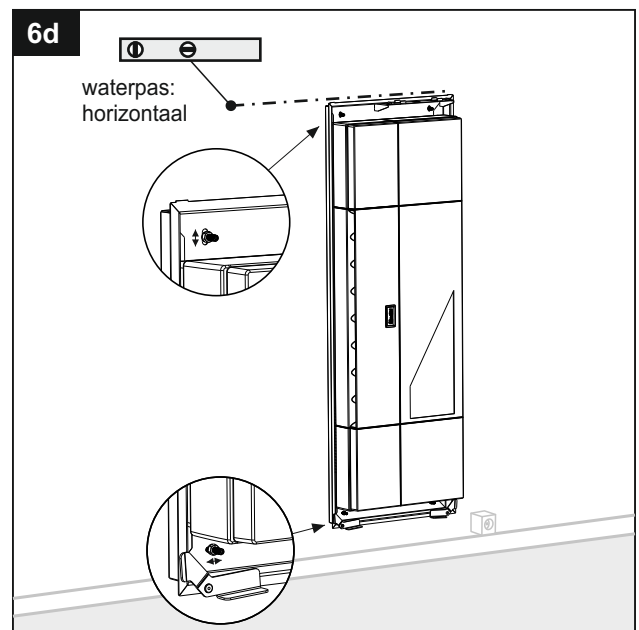
Bepaal de juiste lengte van het netsnoer en bevestig deze op de achterzijde van de ventilatie-unit zoals aangegeven in figuur 6a. De laatste wikkeling van het netsnoer moet tussen de 4 pennen (in rood aangegeven) gedrukt worden voor extra borging.



Plaats de ventilatie-unit + frame op de muur. De stokeindjes steken door de uitsparingen van het frame.

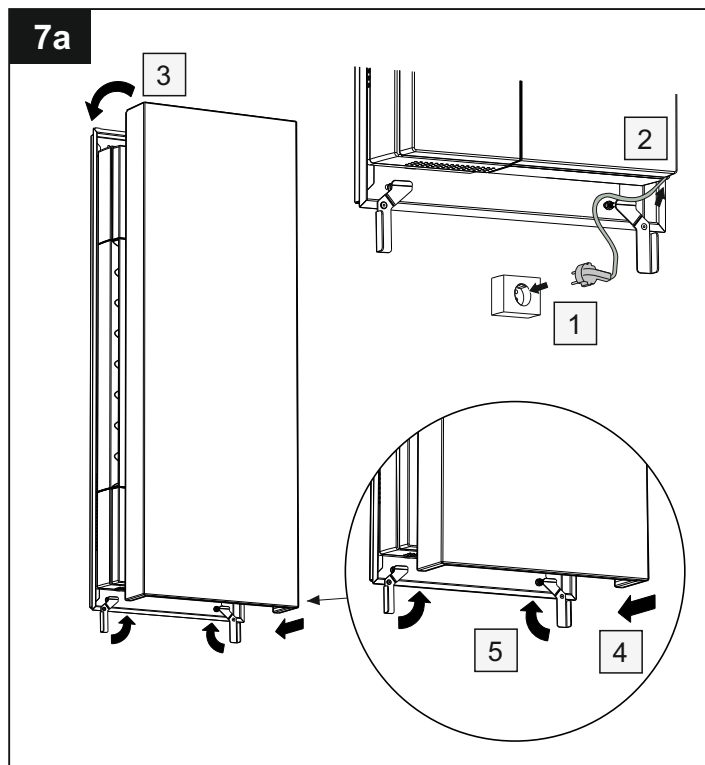


Schroef de ventilatie-unit vast met de daarvoor bestemde ringen en moeren (4x).



Controleer tijdens het vastzetten of de ventilatie-unit waterpas hangt.

Stap 7. Aansluiten en afmonteren



1. Doe de stekker in de wandcontactdoos
2. Zorg dat de kabel nergens klem zit.

Monteren van de omkasting:

3. Haak de omkasting eerst aan de bovenkant aan het muurframe
4. Duw de omkasting ook aan de onderzijde tegen het frame
5. Vergrendel de omkasting door de twee vergrendelingshaakjes dicht te draaien.

De elektronica in de ClimaRad ventilatie-unit zal nu een testcyclus doorlopen waarbij alle sensoren en functies worden gecheckt. De ClimaRad schakelt nu naar de standaard instelling. Andere waarden zijn eenvoudig door de installateur in te stellen.

Wijzigen ventilatiedebiet:

► ingedrukt houden, opschalen/afschalen met ⊕ of ⊖