



CLIMARAD PREISLISTE 2023 PRODUKTE

9. November 2023

Bruttoverkaufspreise zzgl. MWST

Bestellungen über: order@climarad.com

Bei Bestellungen unter € 200,00 netto wird ein kleiner Bestellaufschlag von € 15,00 berechnet.


ClimaRad B.V.
Lübeckstraat 25
7575 EE Oldenzaal

www.climarad.nl/de

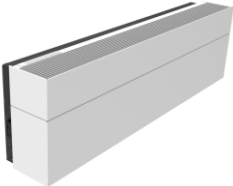
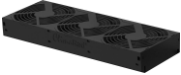
Tel. 0031 541 – 358 1030

Für alle unsere Lieferungen gelten unsere Allgemeinen Verkaufs- und Lieferbedingungen.




CLIMARAD CARE



	Artikelnr.	Artikelbeschreibung	Preis in € Zzgl.MWST
	3530200	ClimaRad Care H1C: Lüftungseinheit kombiniert mit 2-Rohr Konvektor mit Wasserseitigem Anschluß an der rechter Seite, inklusive Bedienungseinheit, Befestigungsmaterial und komplett mit Ventilatoren ausgestattet Leistung [Watt] 75/65/20°C = 4091 45/35/20°C = 1636 <i>Dieses Lüftungseinheit ist auch für den Wasserseitigem Anschluß auf der linken Seite geeignet.</i>	3.398,00
	3530800	ClimaRad Care H1C, inkl. Modbus-Modul. Lieferzeit auf Anfrage.	3.634,00
	3530400	ClimaRad Care H1C-C: Lüftungseinheit kombiniert mit 2-Rohr Konvektor mit Wasserseitigem Anschluß an der rechter Seite, inklusive Kondensatablauf, Bedienungseinheit, Befestigungsmaterial und komplett mit Ventilatoren ausgestattet Leistung [Watt] 75/65/20°C = 4091 45/35/20°C = 1636 Lieferzeit auf Anfrage. <i>Dieses Lüftungseinheit ist auch für den Wasserseitigem Anschluß auf der linken Seite geeignet.</i>	3.598,00
	3530600	ClimaRad Care H1C-C, inkl. Modbus-Modul. Lieferzeit auf Anfrage.	3.834,00
	3530300	ClimaRad Care H1C-S: Lüftungseinheit kombiniert mit 2-Rohr Konvektor mit Wasserseitigem Anschluß an der rechter Seite, inklusive Bedienungseinheit, Befestigungsmaterial und komplett mit Ventilatoren ausgestattet Leistung [Watt] 75/65/20°C = 4091 45/35/20°C = 1636 Lieferzeit auf Anfrage. <i>Dieses Lüftungseinheit ist auch für den Wasserseitigem Anschluß auf der linken Seite geeignet.</i>	3.378,00
	3530900	ClimaRad Care H1C-S, inkl. Modbus-Modul. Lieferzeit auf Anfrage.	3.614,00

CLIMARAD VITA



	Artikelnr.	Artikelbeschreibung	Preis in € Zzgl.MWST
	3523375	<p>ClimaRad Vita H1C: Lüftungseinheit kombiniert mit 2-Rohr Konvektor mit Wasserseitigem Anschluß an der rechter Seite, vier Ventilorkassetten, inklusive Bedienungseinheit, Befestigungsmaterial und komplett mit Ventilatoren ausgestattet</p> <p>Leistung [Watt] 75/65/20°C = 4602 45/35/20°C = 1841</p> <p>Lieferzeit auf Anfrage. <i>Dieses Lüftungseinheit ist auch für den Wasserseitigem Anschluß auf der linken Seite geeignet.</i></p>	3.398,00
	3523395	<p>ClimaRad Vita H1C, inkl. Modbus-Modul. Lieferzeit auf Anfrage.</p>	3.634,00
	3523175	<p>ClimaRad Vita H1C-S: Lüftungseinheit kombiniert mit 2-Rohr Konvektor mit Wasserseitigem Anschluß an der rechter Seite, inklusive ein Ventilorkassette, Bedienungseinheit und Befestigungsmaterial</p> <p>Leistung [Watt] 75/65/20°C = 2068 45/35/20°C = 827 <i>basierend auf 1 Ventilorkassette.</i></p> <p><i>Dieses Lüftungseinheit ist auch für den Wasserseitigem Anschluß auf der linken Seite geeignet.</i></p>	2.869,00
	3523195	<p>ClimaRad Vita H1C-S, inkl. Modbus-Modul. Lieferzeit auf Anfrage.</p>	3.105,00
	3523200	<p>Extra Lüfterkassette für ClimaRad Vita H1C-S <i>Erweiterung auf maximal 3 Stück pro Einheit.</i></p>	163,00

CLIMARAD VENTURA


	Artikelnr.	Artikelbeschreibung	Preis in € Zzgl.MWST
	3540100	ClimaRad Ventura V1X: Lüftungseinheit inklusive Gehäuse, Bedienungseinheit und Befestigungsmaterial.	2.798,00
	3540125	ClimaRad Ventura V1X, inkl. Modbus-Modul.. Lieferzeit auf Anfrage.	3.034,00
	3540200	ClimaRad Ventura V1D: Lüftungseinheit inklusive Gitter/Wanddurchführung externer Raum, Gehäuse, Bedienungseinheit und Befestigungsmaterial.	3.298,00
	3540225	ClimaRad Ventura V1D, inkl. Modbus-Modul. Lieferzeit auf Anfrage.	3.534,00
	3540300	ClimaRad Ventura V1C: Lüftungseinheit inklusive 2-Rohr Konvektor, Gehäuse, Schließventil, thermischer Motor, Bedienungseinheit und Befestigungsmaterial Leistung [Watt] 75/65/20°C = 3451 45/35/20°C = 1380	3.592,00
	3540325	ClimaRad Ventura V1C, inkl. Modbus-Modul. Lieferzeit auf Anfrage.	3.828,00
	3540500	ClimaRad Ventura V1C-S Lüftungseinheit inklusive 2-Rohr Konvektor, Gehäuse, Schließventil, Kondensatablauf, thermischer Motor, Bedienungseinheit und Befestigungsmaterial Leistung [Watt] 75/65/20°C = 3451 45/35/20°C = 1380 Lieferzeit auf Anfrage.	3.539,00
	3540530	ClimaRad Ventura V1C-S, inkl. Modbus-Modul. Lieferzeit auf Anfrage.	3.775,00

	Artikelnr.	Artikelbeschreibung	Preis in € Zzgl.MWST
	3540310	ClimaRad Ventura V1C-C: Lüftungseinheit inklusive 2-Rohr Konvektor, Gehäuse, Schließventil, Kondensatablauf, thermischer Motor, Bedienungseinheit und Befestigungsmaterial Leistung [Watt] 75/65/20°C = 3451 45/35/20°C = 1380 Lieferzeit auf Anfrage.	3.892,00
	3540330	ClimaRad Ventura V1C-C, inkl. Modbus-Modul. Lieferzeit auf Anfrage.	4.128,00
	3540400	ClimaRad Ventura V1C-V: Lüftungseinheit inklusive vandalismusgeschütztem Gehäuse und 2-Rohr Konvektor, Gehäuse, Schließventil, Kondensatablauf, thermischer Motor, Internes Kontrollpanel und Befestigungsmaterial Vermogen [watt] 75/65/20°C = 3278 45/35/20°C = 1311 Lieferzeit auf Anfrage.	4.250,00
	3540430	ClimaRad Ventura V1C-V, inkl. Modbus-Modul. Lieferzeit auf Anfrage.	4.486,00


CLIMARAD SENSА

	Artikelnr.	Artikelbeschreibung	Preis in € Zzgl.MWST
	3521675	ClimaRad Sensа V2X: Lüftungseinheit inklusive Gehäuse, Bedienungseinheit und Befestigungsmaterial	2.164,00
	3521700	ClimaRad Sensа V2X, inkl. Modbus-Modul. Lieferzeit auf Anfrage.	2.400,00
	3522675	ClimaRad Sensа H2X: Lüftungseinheit inklusive Gehäuse, Bedienungseinheit und Befestigungsmaterial	2.164,00
	3522685	ClimaRad Sensа H2X, inkl. Modbus-Modul. Lieferzeit auf Anfrage.	2.400,00

CLIMARAD 2.0

	Artikelnr.	Artikelbeschreibung	Preis in € Zzgl.MWST
	3520175	ClimaRad 2.0 (Master) Lüftungseinheit inklusive Bedienungseinheit und Befestigungsmaterial	1.932,00
	3520185	ClimaRad 2.0, inkl. Modbus-Modul. Lieferzeit auf Anfrage.	2.168,00


HEIZKÖRPER

	CLIMARAD COMPACT HEIZKÖRPER FÜR CLIMARAD 2.0				
	<i>Wärmeleistungen gemäß EN442 bei 75 / 65 / 20 °C</i> ClimaRad Heizkörper sind geeignet für Unteranschluss links sowie rechts. Die Heizkörper werden geliefert mit Insert, Endkappen, Handrad*, Drain Punkt, Bekleidung, Konsolen und Anschlussset. Farbe: RAL 9016** Neu				
	Artikelnr.	Typ	Höhe x Länge [mm]	Leistung [Watt]	Preis in € zzgl. MWST
	C2114150	21s	400*1500	1445	440,00
	C2114180	21s	400*1800	1733	459,00
	C2114220	21s	400*2200	2119	609,00
	C2114240	21s	400*2400	2311	622,00
	C2114280	21s	400*2800	2696	652,00
	C2115150	21s	500*1500	1734	455,00
	C2115180	21s	500*1800	2081	491,00
	C2115220	21s	500*2200	2543	639,00
	C2115240	21s	500*2400	2774	651,00
	C2115280	21s	500*2800	3237	679,00
	C2214220	22	400*2200	2686	753,00
	C2214240	22	400*2400	2930	802,00
	C2215220	22	500*2200	3234	787,00
	C2215240	22	500*2400	3528	831,00


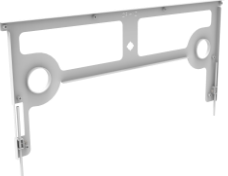


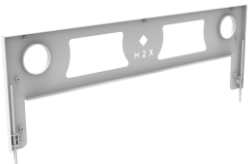

* Die Heizkörper können gegen einen Aufpreis von € 18,90 werden versehen mit einem Thermostatkopf Uni CR (Artikelnummer: 3519200).

** Die Heizkörper sind gegen einen Aufpreis von € 250,00 Brutto pro Heizkörper auch in anderen RAL-Farben lieferbar.



CLIMARAD 1.1

	Artikelnr.	Artikelbeschreibung	Preis in € Zzgl.MWST
	3514175	ClimaRad 1.1 (Master): Lüftungseinheit als Ersatz für ClimaRad 1.0 oder 1.1	1.950,00






CLIMARAD BOORMALLEN

	Artikelnr.	Artikelbeschreibung	Preis in € Zzgl.MWST
	3592080	ClimaRad Bohrschablone Ø 150 mm für ClimaRad Ventura	95,00
	3592070	ClimaRad Bohrschablone Ø 110 mm für ClimaRad Ventura	95,00
	3592050	ClimaRad Bohrschablone für ClimaRad Care H1C/H1C-C	95,00
	3592095	ClimaRad Bohrschablone für ClimaRad Vita H1C-S /H1C	95,00
	3592040	ClimaRad Bohrschablone für ClimaRad Sensa V2X	95,00
	3592090	ClimaRad Bohrschablone für ClimaRad Sensa H2X	95,00
	3592022	ClimaRad Bohrschablone für ClimaRad 2.0	95,00








CLIMARAD FANS – TOEVOER

	Artikelnr.	Artikelbeschreibung	Preis in € Zzgl.MWST
	4510500	ClimaRad S-Fan (basis) inklusive Befestigungsmaterial	720,00
	4510600	ClimaRad S-Fan+ (mit Heizelement) inklusive Befestigungsmaterial	930,00

CLIMARAD FANS / BOXEN – AFZUIGING

	Artikelnr.	Artikelbeschreibung	Preis in € Zzgl.MWST
	4510100	ClimaRad B-Fan, inkl. Befestigungsmaterial	317,00
	4510200	ClimaRad K-Fan, inkl. 4-Positionsschalter und Befestigungsmaterial	317,00
	4510300	ClimaRad T-Fan, inkl. Befestigungsmaterial	275,20
	4510400	ClimaRad MiniBox, inkl. Befestigungsmaterial und: <ul style="list-style-type: none"> • 1x Kanalverbindung MiniBox Stichend 98mm • 1x Kanalverbindung MiniBox Muff 104 mm • 1x Kanalverbindung MiniBox Druckseite 104 mm • 1x Ventil MiniBox 100 mm 	365,20
	4610100	ClimaRad MaxiBox, inkl. Befestigungsmaterial	388,80

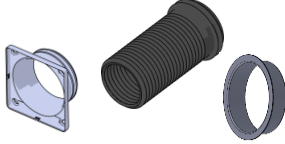
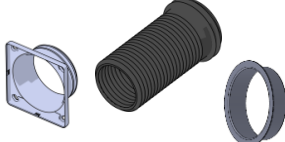
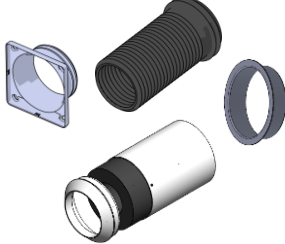
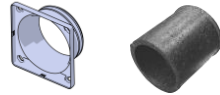
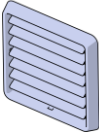
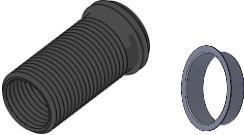

CLIMARAD ACCESSOIRES

	Artikelnr.	Artikelbeschreibung	Preis in € Zzgl.MWST
	4510150	ClimaRad Externer CO ₂ -Sensor RF für ClimaRad Fan Serie und ClimaRad Box Serie	236,70
	4510175	ClimaRad 4-Stufenschalter RF für ClimaRad Fan Serie und ClimaRad Box Serie	101,80
	4510575	ClimaRad 4-Stufenschalter RF für ClimaRad S-Fan(+)	101,80
	3530260	Raumthermostat RF für ClimaRad Care H1C/H1C-C, ClimaRad Vita H1C, ClimaRad Ventura V1C/V1C-C und ClimaRad S-Fan+	107,10
	3530375	Externer Temperaturfühler RF für ClimaRad Care H1C/H1C-C, ClimaRad Vita H1C und ClimaRad Ventura V1C/V1C-C	86,70
	3530450	Honeywell Evohome Touch-Bedienfeld (WiFi) für ClimaRad Care H1C/H1C-C, ClimaRad Vita H1C und ClimaRad Ventura V1C/V1C-C/V1C-V. Funktioniert nur in Kombination mit dem Artikel 3530475.	263,50
	3530475	Wandhalter mit Netzkabel für Honeywell Evohome.	78,20

CLIMARAD MUURDOORVOERMATERIAAL – WAALFORMAAT

	Artikelnr.	Artikelbeschreibung	Preis in € Zzgl. MWST
	3611100	ClimaRad Einbaurahmen und Wanddurchführung Waalformat exkl. Einsatzgitter für Wanddicke 300-650 mm (Ø110). <i>Je ClimaRad Lüftungseinheit sind 2 Stück erforderlich, je ClimaRad S-Fan ist 1 Stück erforderlich. Preis/Stück.</i>	77,40
	3611150	ClimaRad Einbaurahmen und Wanddurchführung Waalformat exkl. Einsatzgitter für Wanddicke 220-400 mm (Ø110). <i>Je ClimaRad Lüftungseinheit sind 2 Stück erforderlich, je ClimaRad S-Fan ist 1 Stück erforderlich. Preis/Stück.</i>	66,80
	3611150-ISO	ClimaRad schallabsorbierendes Einbaurahmen und Wanddurchführung Waalformat für ClimaRad Ventura und S-Fan(+) exkl. Einsatzgitter für Wanddicke 220-400 mm (Ø110/Ø154). <i>Je ClimaRad Ventura sind 2 Stück erforderlich, je ClimaRad S-Fan ist 1 Stück erforderlich. Preis/Stück.</i> Lieferzeit auf Anfrage.	99,70
	3611450	ClimaRad Einbaurahmen und Wanddurchführung Waalformat für ClimaRad Ventura und S-Fan(+) exkl. Einsatzgitter für Wanddicke 120-450 mm (Ø150). <i>Je ClimaRad Ventura sind 2 Stück erforderlich, je ClimaRad S-Fan ist 1 Stück erforderlich. Preis/Stück.</i>	82,70
	3611103 – 7021, 8015 of 9001	ClimaRad Einsatzgitter waalformat Aluminium RAL 7021, 8015 oder 9001. <i>Je ClimaRad Lüftungseinheit sind 2 Stück erforderlich, je ClimaRad S-Fan ist 1 Stück erforderlich. Preis/Stück.</i>	41,40
	3611103 - 9999	ClimaRad Einsatzgitter waalformat Aluminium in beliebigen RAL-Standardfarben. <i>Je ClimaRad Lüftungseinheit sind 2 Stück erforderlich, je ClimaRad S-Fan ist 1 Stück erforderlich. Preis/Stück.</i>	59,40

CLIMARAD MUURDOORVOERMATERIAAL – OPBOUW

	Artikelnr.	Artikelbeschreibung	Preis in € Zzgl.MWST
	3611200	ClimaRad Einbaurahmen und Wanddurchführung Aufbau, exkl. Einsatzgitter für Wanddicke 250-600 mm (Ø110). <i>Je ClimaRad Lüftungseinheit sind 2 Stück erforderlich, je ClimaRad S-Fan ist 1 Stück erforderlich. Preis/Stück.</i>	77,40
	3611250	ClimaRad Einbaurahmen und Wanddurchführung Aufbau, exkl. Einsatzgitter für Wanddicke 120-350 mm (Ø110). <i>Je ClimaRad Lüftungseinheit sind 2 Stück erforderlich, je ClimaRad S-Fan ist 1 Stück erforderlich. Preis/Stück.</i>	66,80
	3611250-ISO	ClimaRad schallabsorbierendes Einbaurahmen und Wanddurchführung Aufbau für ClimaRad Ventura und S-Fan(+) exkl. Einsatzgitter für Wanddicke 120-350 mm (Ø110/Ø154). <i>Je ClimaRad Ventura sind 2 Stück erforderlich, je ClimaRad S-Fan ist 1 Stück erforderlich. Preis/Stück.</i> Lieferzeit auf Anfrage.	99,70
	3611300	ClimaRad Einbaurahmen und Wanddurchführung Aufbau exkl. Einsatzgitter für Wanddicke 40-140 mm (Ø110). <i>Je ClimaRad Lüftungseinheit sind 2 Stück erforderlich, je ClimaRad S-Fan ist 1 Stück erforderlich. Preis/Stück.</i>	33,90
	3611203-9007 of 9001	ClimaRad Aufbauabdeckgitter verzinkt Stahl RAL 9007 oder 9001. <i>Je ClimaRad Lüftungseinheit sind 2 Stück erforderlich, je ClimaRad S-Fan ist 1 Stück erforderlich. Preis/Stück.</i>	41,40
	3611203-9999	ClimaRad Aufbauabdeckgitter verzinkt Stahl in beliebigen RAL-Standardfarben. <i>Je ClimaRad Lüftungseinheit sind 2 Stück erforderlich, je ClimaRad S-Fan ist 1 Stück erforderlich. Preis/Stück.</i>	59,40
	3611400	ClimaRad Wanddurchführung für ClimaRad Ventura und S-Fan(+) exkl. Einsatzgitter für Wanddicke 120-450 mm (Ø150). <i>Je ClimaRad Ventura sind 2 Stück erforderlich, je ClimaRad S-Fan ist 1 Stück erforderlich. Preis/Stück.</i>	82,70
	3611303-9007 of 9001	ClimaRad Aufbauabdeckgitter für ClimaRad Ventura und S-Fan(+) RAL 9007 oder 9001. <i>Je ClimaRad Ventura sind 2 Stück erforderlich, je ClimaRad S-Fan ist 1 Stück erforderlich. Preis/Stück.</i>	46,60
	3611303-9999	ClimaRad Aufbauabdeckgitter für ClimaRad Ventura und S-Fan(+) in beliebigen RAL-Standardfarben. <i>Je ClimaRad Ventura sind 2 Stück erforderlich, je ClimaRad S-Fan ist 1 Stück erforderlich. Preis/Stück.</i>	64,60