

ClimaRad[®]

ClimaRad 2.0 Installatiehandleiding

Eisen bij installatie

- § Borstweringhoogte van tenminste 520 mm bij radiatorhoogte van 400 mm.
- § Binnenspouwblad sterk genoeg om kantelbare radiator te kunnen dragen.
- § Stijve en sterke muurconstructie achter de bevestigingspunten van de muurconsole.
- § Geen leidingen of stalen constructies in de muur ter plekke van de muurdoorvoeren.
- § De ClimaRad moet naar boven toe vrij kunnen uitblazen.
De vensterbank mag bij de korte borstweringhoogtes daarom niet voorbij de voorzijde van de ClimaRad ventilatie-unit uitsteken. Dit betekent dat de vensterbankdiepte (gemeten vanaf de voorzijde van de binnenmuur) niet langer mag zijn dan ca. 105 mm (zie tekening Fig. 1B).
- § Muur moet vanaf de buitenzijde bereikbaar zijn i.v.m. montage en reiniging muurroosters.

Benodigd gereedschap en montagemateriaal

- § ClimaRad boormal 2.0.
- § Boor Ø 110 mm.
- § Steen/beton-boor Ø 10 mm.
- § Steen/beton-boor langer dan 300 mm met Ø 8-10 mm.
- § Waterpas
- § Dopsleutel 13
- § Inbussleutel 4 mm en 5 mm.
- § PUR-spuit of compriband.

Let op:

Tekeningen in deze handleiding zijn niet op schaal.
De maatvoering is bepalend.

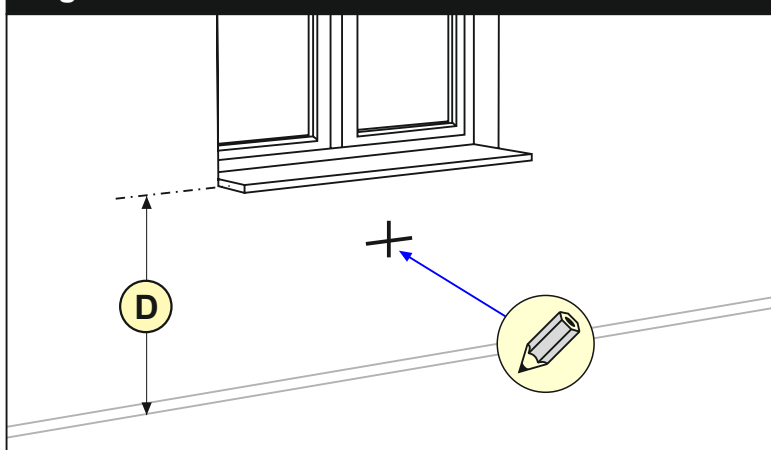
Inhoud

	pagina
Stap 1. Positie ClimaRad en aansluitingen bepalen	4
Stap 2. CV-aansluitpunten aanbrengen	6
Stap 3. Gatoren boren in het binnenblad	7
Stap 4. Muurdoorvoeren en roosters	10
4-1. Inmetselen behuizing (waalformaat)	11
4-2. Baksteen verwijderen (waalformaat)	12
4-3. Gatoren boren in buitenmuur (opbouwrooster)	14
Stap 5. Bevestiging muurringen en muurdoorvoer	15
Stap 6. Monteren van ClimaRad ventilatie-unit	17
Stap 7. Plaatsen en aansluiten ClimaRad radiator	19
Stap 8. In gebruik nemen	22
8-1. Instellen ventilatiedebiet	22

Technische informatie
ClimaRad 2.0:



Fig 1a: ClimaRad Boormal



1.1

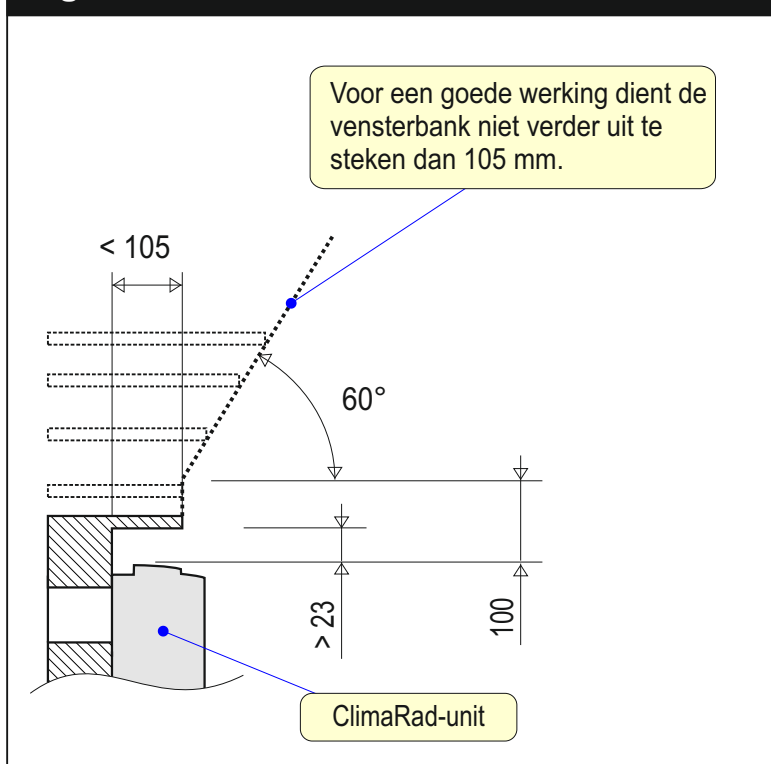
Bepaal de positie van de ClimaRad en markeer het paskruis op de muur met behulp van figuur 1A.

De afstand tussen het paskruis en de afgewerkte vloer bedraagt minimaal 405 mm (figuur 1C).

De afstand tussen de onderkant van de radiator en de afgewerkte vloer bedraagt (minimaal) 100 mm (paskruis 405 mm).

Let op dat de uitstroomopening aan de bovenzijde van de ClimaRad voldoet aan figuur 1B.

Fig 1b: Vensterbank



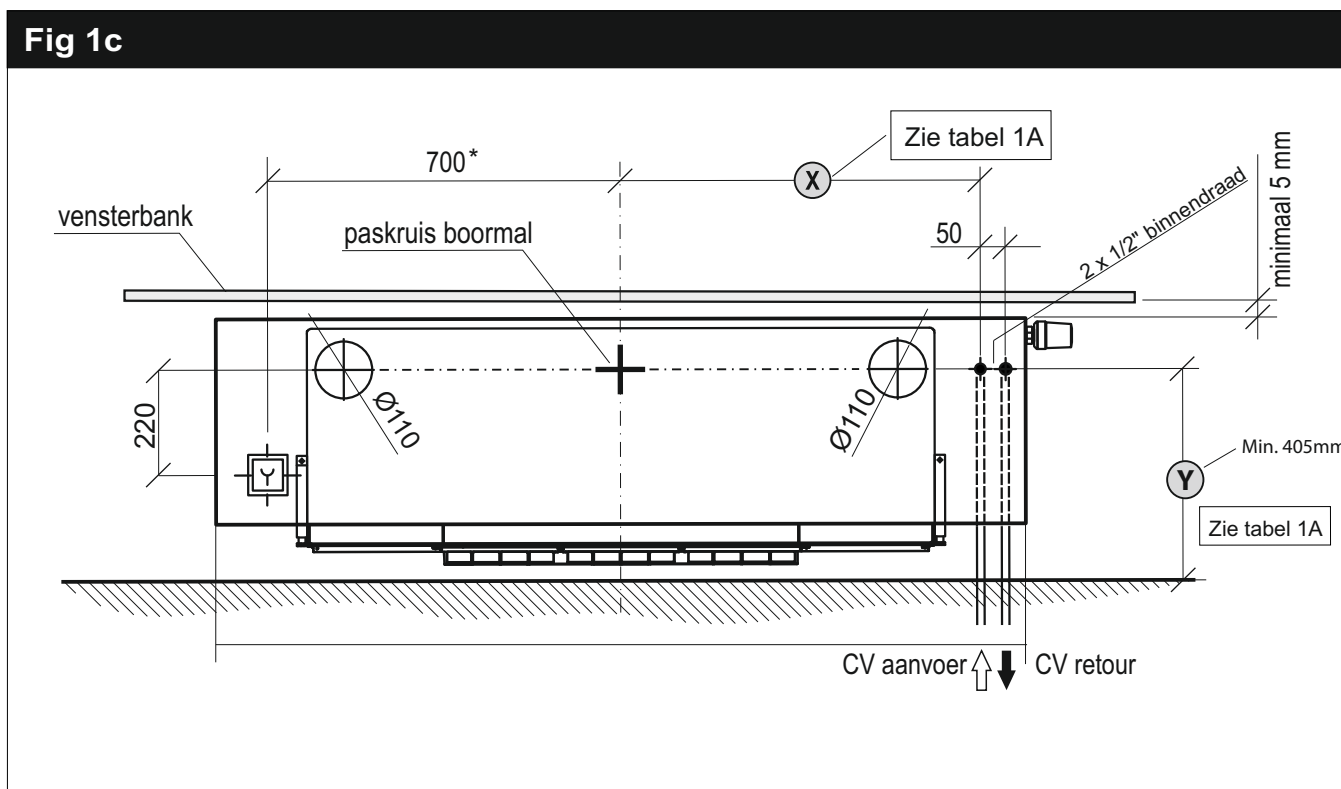
1.2

Bepaal de positie van de CV-aansluitpunten en de wandcontactdoos vanaf het paskruis met behulp van figuur 1B/1C in combinatie met tabel 1A.

1.3

Breng de wandcontactdoos (aarde niet nodig) en aansluitpunten voor CV-aanvoer en retour aan op de aangegeven positie (zie ook Stap 2).

Bepaal of de radiator links of rechts moet worden aangesloten. Door de radiator om te keren, is deze zowel links als rechts aansluitbaar.



* Bij radiator 1500 mm met de CV-aansluiting aan de linkerkant: wandcontactdoos 80mm verder naar links plaatsen.

Tabel 1a

Hoogte boormal type 21s en 22

Y = Vanaf afgewerkte vloer tot paskruis in mm.	405 (min)	425	445	465	485
Vanaf afgewerkte vloer tot onderkant radiator in mm.	100	120	140	160	180
Positie Climarad aansluitingen					
Radiatorlengte (mm)	1500	1800	2200	2400	2800
X = CV-aanvoer (mm)	660	810	1010	1110	1310

2.1

Installeer de CV-aansluitpunten op een van de volgende manieren.

Fig 2a: Inbouw/Opbouw

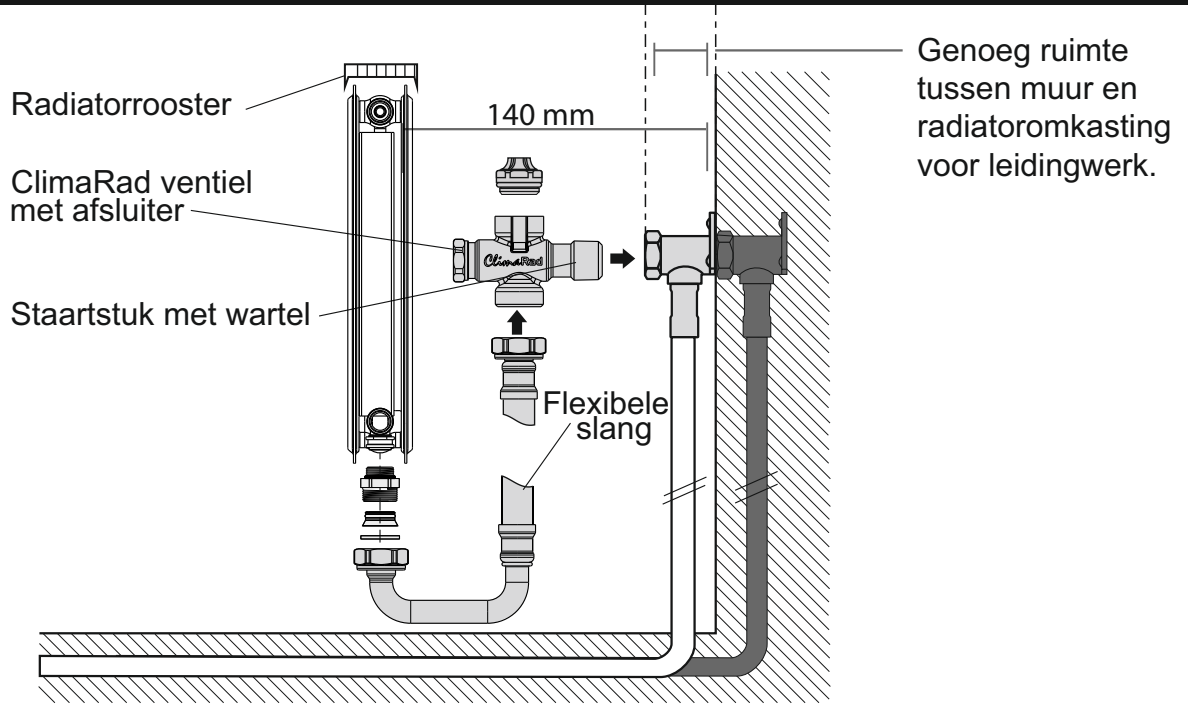
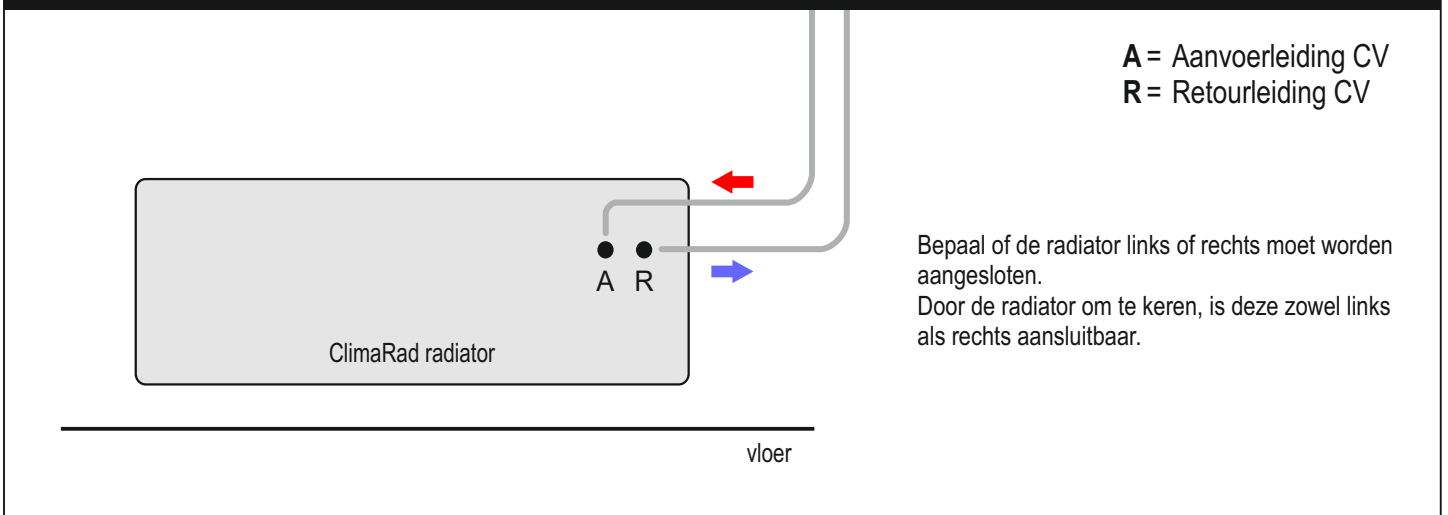
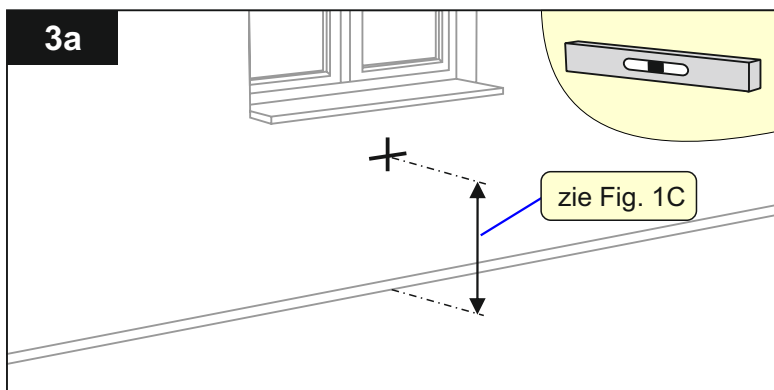


Fig 2c: Voorbeeld van een aansluiting op bestaand leidingwerk

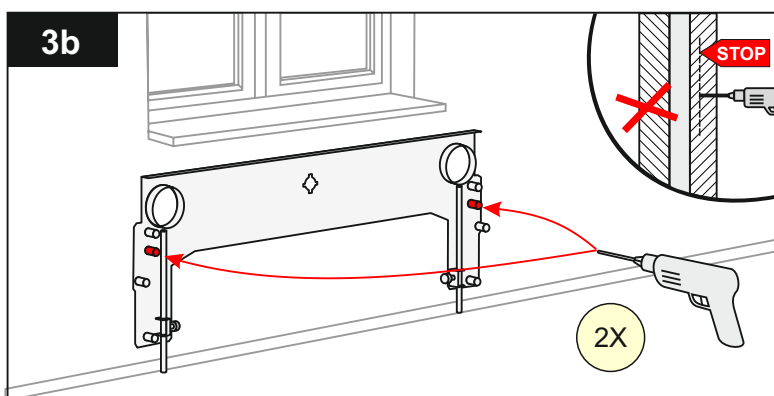




3.1

Bepaal waar de ClimaRad moet worden geplaatst en teken een paskruis op het hart. Zie ook figuur 1C voor de exacte maten.

Houd rekening met de radiatorbreedte en de ruimte tot de zijmuren. Teken het paskruis horizontaal waterpas af.



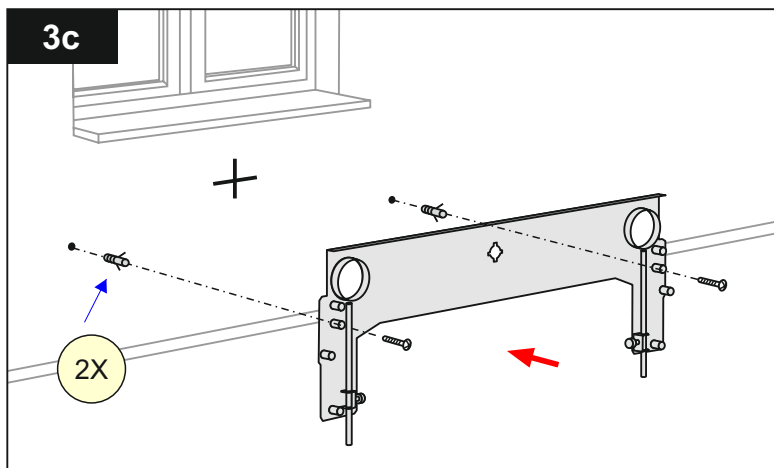
3.2

Plaats het paskruis van de ClimaRad boormal horizontaal op het zojuist afgetekende paskruis.

3.3

Boor de aangegeven 2 schroefgaten van \varnothing 10 mm met een diepte van ca. 65 mm (in rood aangegeven manchetten).

Let op! Boor niet door het gehele binnen-spouwblad!



Let op!

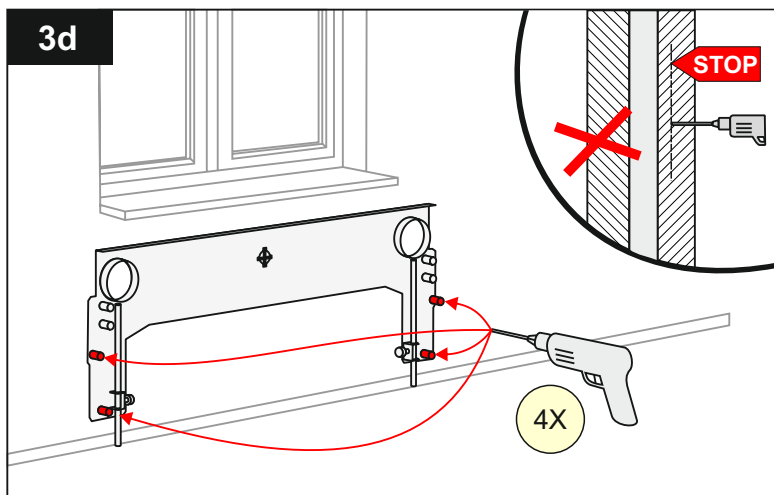
Gaten nooit boren zonder boormal!

3.4

Neem de boormal weg.

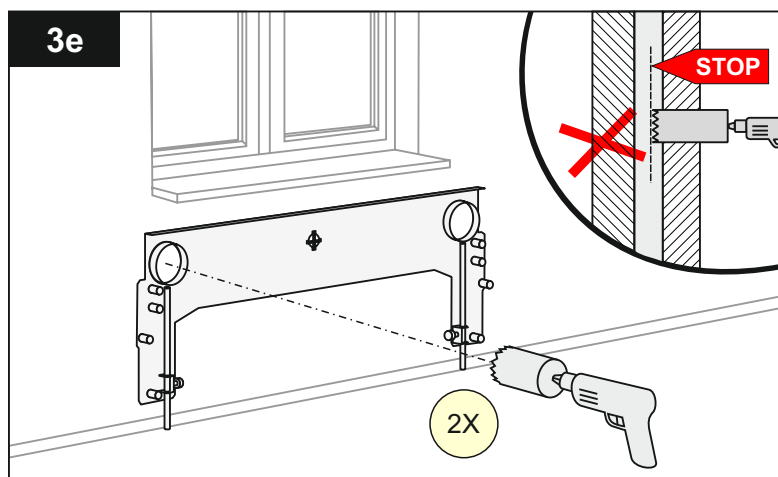
3.5

Plaats muurpluggen in de geboorde gaten en schroef de boormal vast aan de muur.



3.6

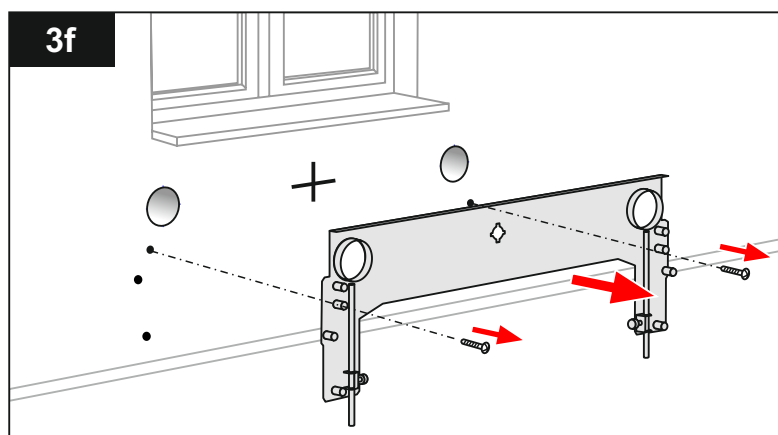
Boor de aangegeven 4 schroefgaten van \varnothing 10 mm met een diepte van ca. 65 mm (in rood aangegeven manchetten).

**3.7**

Boor de sparingen \varnothing 110 mm in het binnenspouwblad.

Waalformaatrooster: Niet boren in buitenspouwblad!

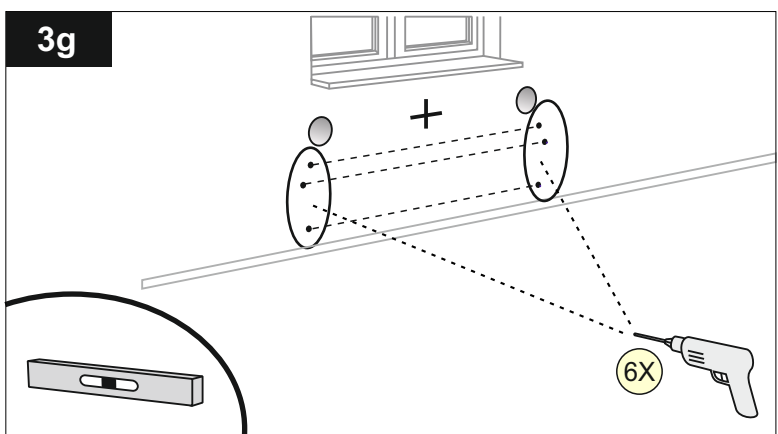
Opbouwroosters: Zie 4-3. Bij de meeste muursoorten kan gelijk door het buitenspouwblad worden geboord tenzij de raamdorpel aan de buitenzijde te laag is.

**3.8**

Schroef de boormal los van de muur en verwijder de boormal.

3.9

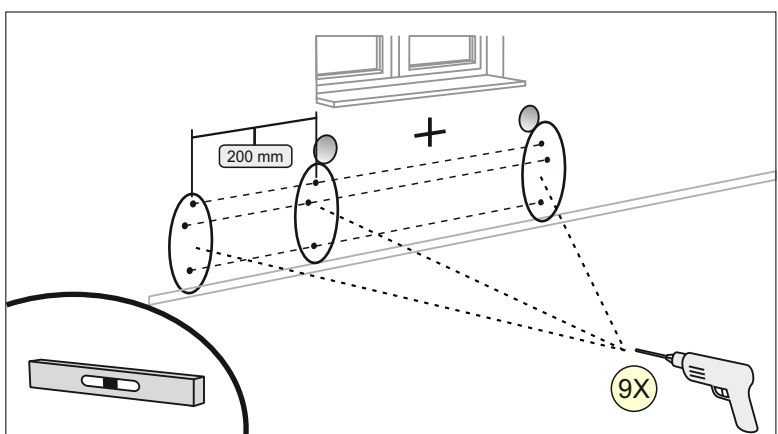
Plaats de overige 4 kunststof muurpluggen.

**3.10a**

Plaats 2 consoles bij:

radiatorlengtes 1500 - 1800 mm.

Gebruik een waterpas om de gaten horizontaal uit te lijnen.

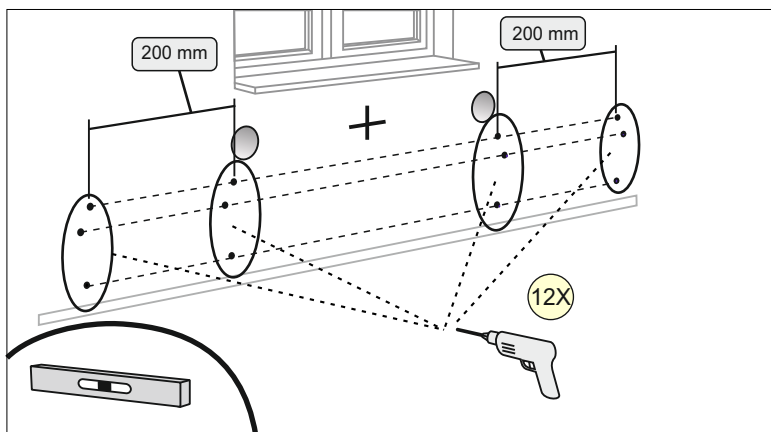
**3.10b**

Plaats 3 consoles bij:

Type 21s: radiatorlengtes 2200 - 2400 mm

Type 22: radiatorlengte 2200 mm.

Gebruik een waterpas om de gaten horizontaal uit te lijnen.



3.10c

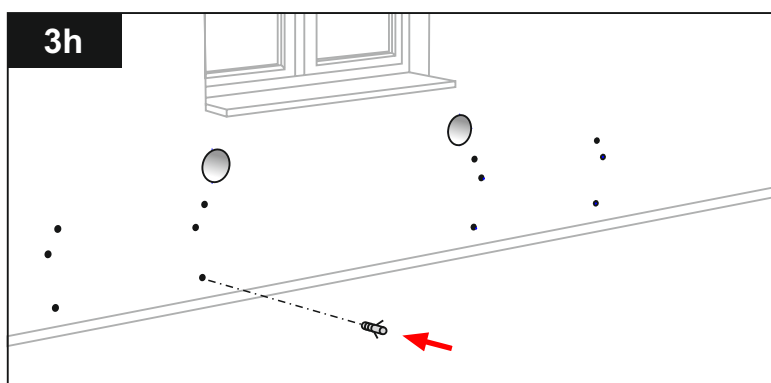
Plaats 4 consoles bij:

Type 21s: radiatorlengtes 2800 mm

Type 22: radiatorlengtes 2400 - 2800 mm

De extra consoles worden op 200 mm afstand van de andere radiatorconsoles geplaatst.

Gebruik een waterpas om de gaten horizontaal uit te lijnen.



3.11

Plaats kunststof muurpluggen in alle resterende gaten. Aantal afhankelijk van aantal consoles.

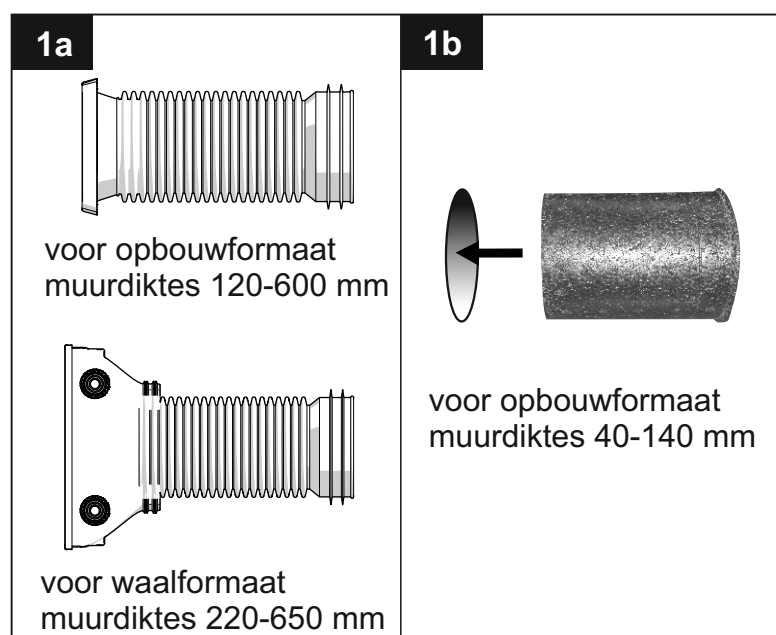
Voor de muurdoorvoeren van de ClimaRad 2.0 zijn er 3 opties:

- 4.1 Waalformaat (in metselen behuizing)
- 4.2 Waalformaat (baksteen verwijderen)
- 4.3 Opbouwrooster (gaten boren in buitenmuur)

De opties worden vanaf pagina 11 beschreven.

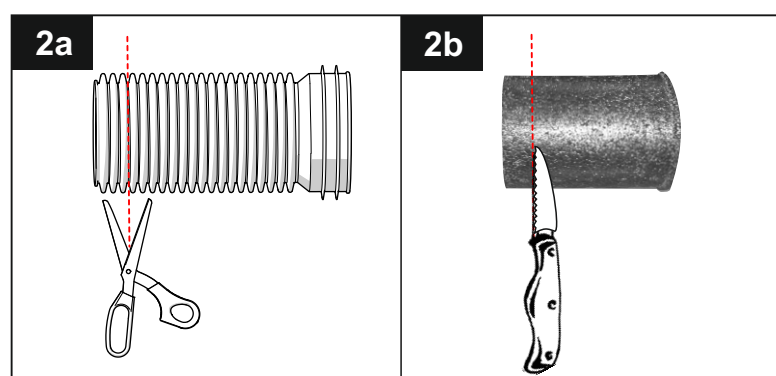
Let op! Voor opbouw is ook een EPP (piepschuim)-variant muurdoorvoer beschikbaar t.b.v. muurdikte 40-140 mm. Zie onderstaand.

Extra informatie: muurdoorvoer inkorten.

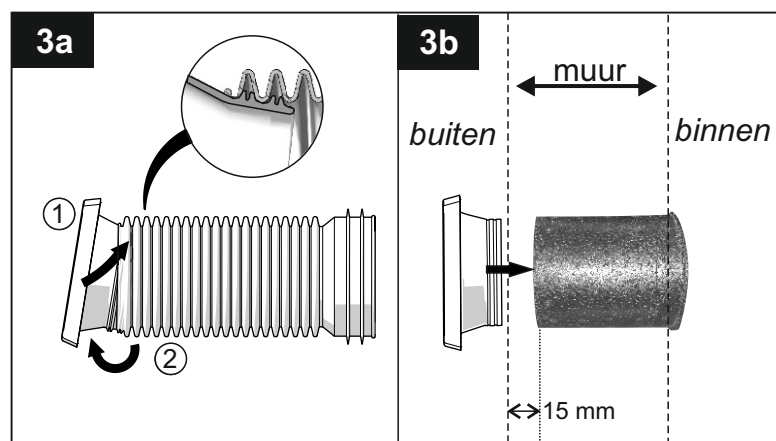


1a. Als de muurdoorvoer te lang is, dan deze inkorten tot de juiste lengte.

1b. De EPP muurdoorvoer moet 15 mm. korter zijn dan de totale muurdikte.

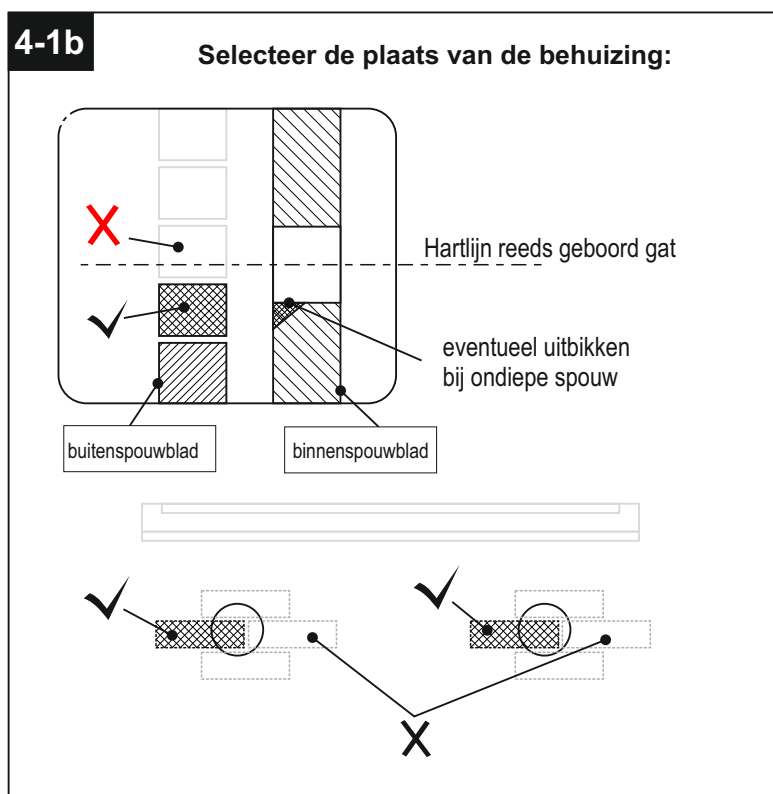


Knip (2a), snij of zaag (2b) het gedeelte dat bij stap 1 is berekend, af.



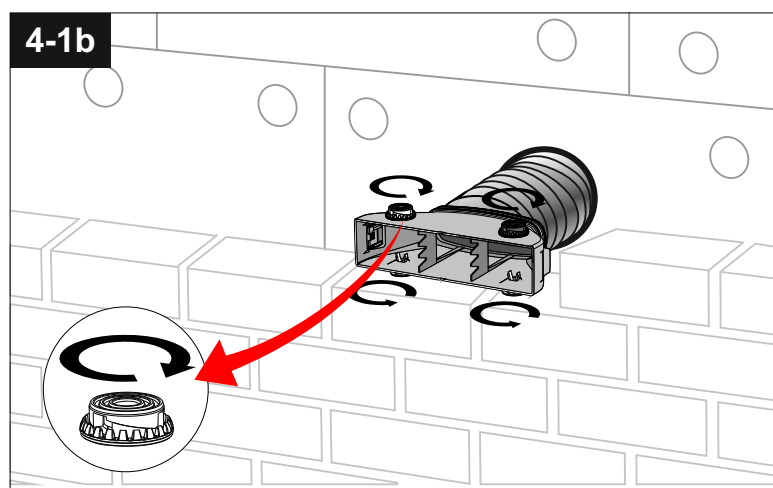
3a. Plaats de behuizing in de balg (1) en trek de balg over de behuizing (2). Voor plaatsen muurdoorvoer in de muur en plaatsen rooster zie afb. 4-3c en 4-3d.

3b. Plaats de muurdoorvoer vanaf de binnenzijde in de muur en plaats de behuizing vanaf de buitenkant in de muurdoorvoer. Voor plaatsen rooster: zie afb. 4-3d.



4-1.1 Kies de plaats van de behuizing (waalformaat) in de buitenmuur zo:

- De behuizing wordt lager ingemetseld dan de hartlijn van het reeds geboorde gat in de binnenmuur (i.v.m. afwatering).
- In het horizontale vlak komt de behuizing zoveel mogelijk in het verlengde van het reeds geboorde gat.
- De voorkant van de behuizing valt gelijk met de voorkant van de steen.

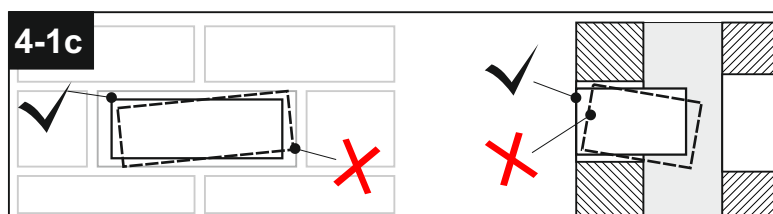


4-1.2 Zorg dat de muurdoorvoeren de juiste lengte hebben (zie pag. 10).

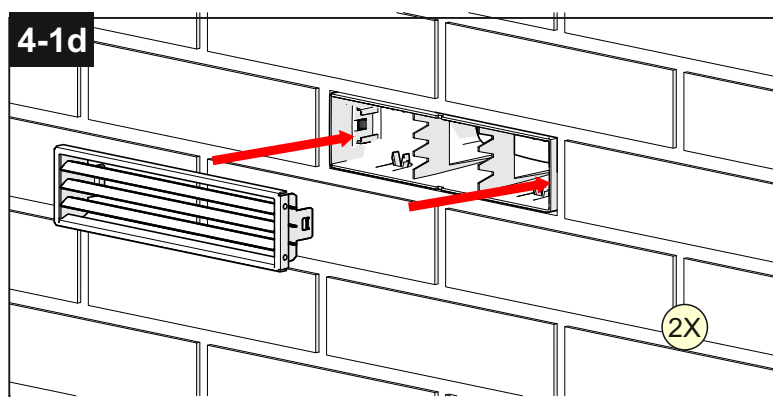
Let op!

De stelvoetjes helemaal indraaien met de getande stelring.

Plaats de behuizingen met de rubberen muurdoorvoeren in de geboorde gaten in de binnenmuur.



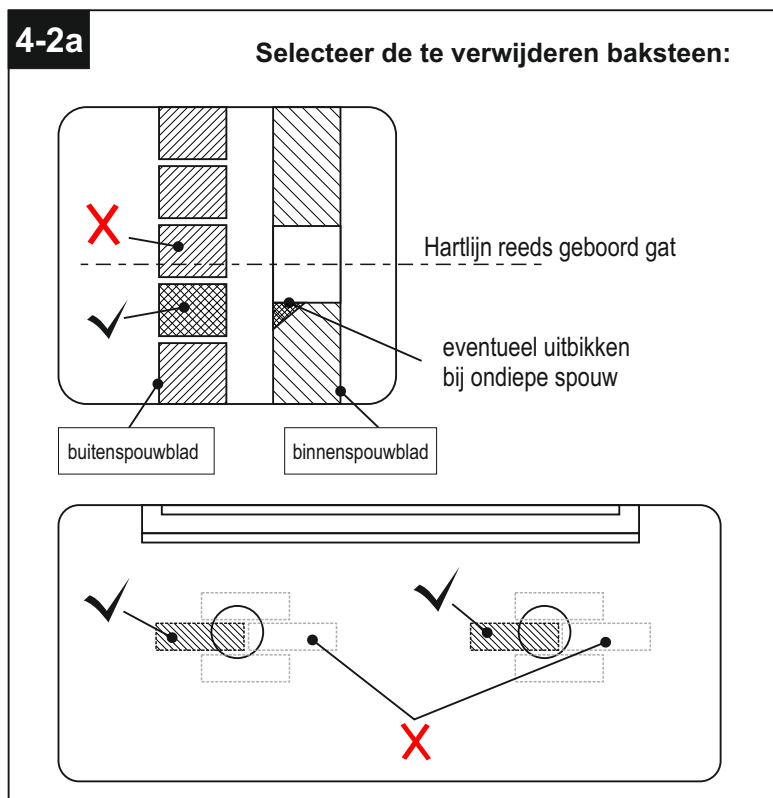
4-1.3 Metsel de behuizingen op de gekozen plaatsen in de buitenmuur.



4-1.4 Plaats het rooster in de behuizing met de lamellen naar onderen gericht.

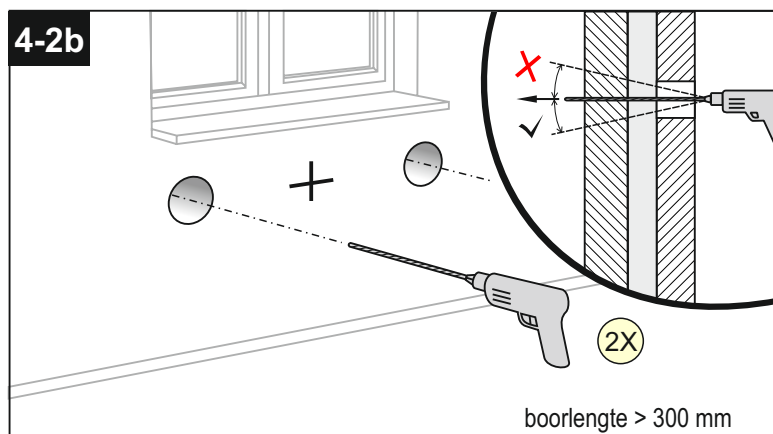
Druk het rooster in de behuizing tot het niet verder kan. De vertanding maakt hierbij een klikkend geluid.

Werk de voeg netjes af met voegsel.

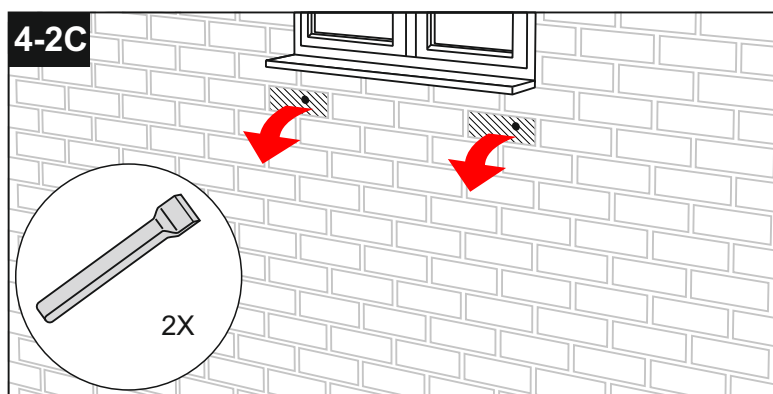


4-2.1 Selecteer de 2 bakstenen (waalformaat) die het beste verwijderd kunnen worden. Let daarbij op de volgende aspecten:

- De te verwijderen baksteen ligt iets beneden de hartlijn van het reeds geboorde gat (ivm afwatering).
- De te verwijderen baksteen ligt in horizontaal vlak zoveel mogelijk in het verlengde van het reeds geboorde gat.

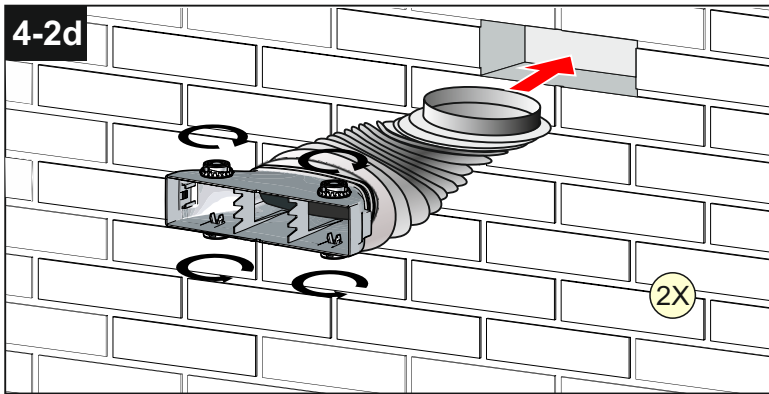


4-2.2 Boor een gat door de geselecteerde baksteen van het buitenspouwblad, zodat de te verwijderen bakstenen aan de buitenkant zichtbaar worden.



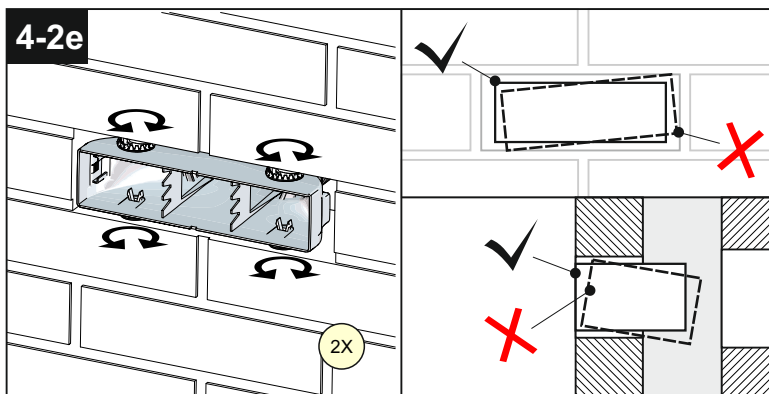
4-2.3 Verwijder de voeg rondom de geselecteerde bakstenen door op meerdere plaatsen een gat in de voeg te boren.

Verwijder de rest van de voeg met een steenbeitel en verwijder de los zittende baksteen.



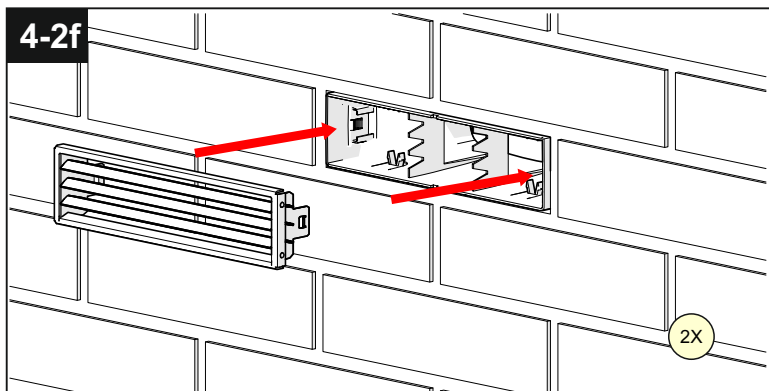
4-2.4 Draai de stelvoetjes helemaal in.

Plaats de behuizing met de flexibele rubberen muurdoorvoer in de opening.



4-2.5 Gebruik de stelvoetjes om de behuizing goed te positioneren.

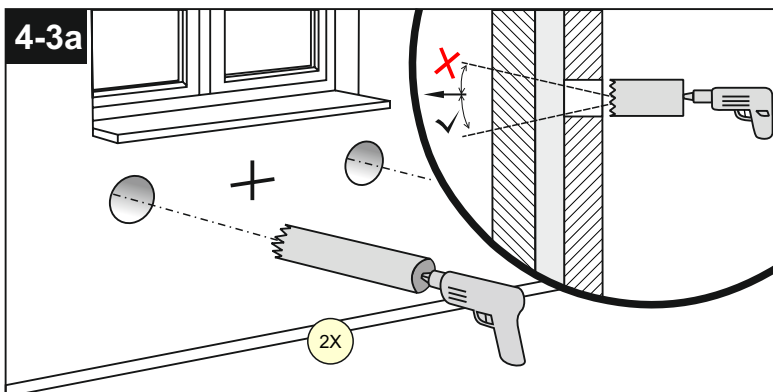
Maak gebruik van een schroevendraaier.



4-2.6 Plaats het rooster in de behuizing met de lamellen naar onderen gericht.

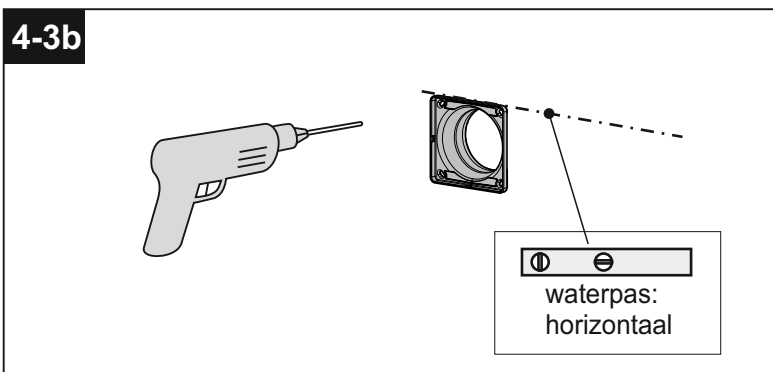
Druk het rooster in de behuizing tot het niet verder kan. De vertanding maakt hierbij een klikkend geluid.

Werk de voeg netjes af met voegsel.

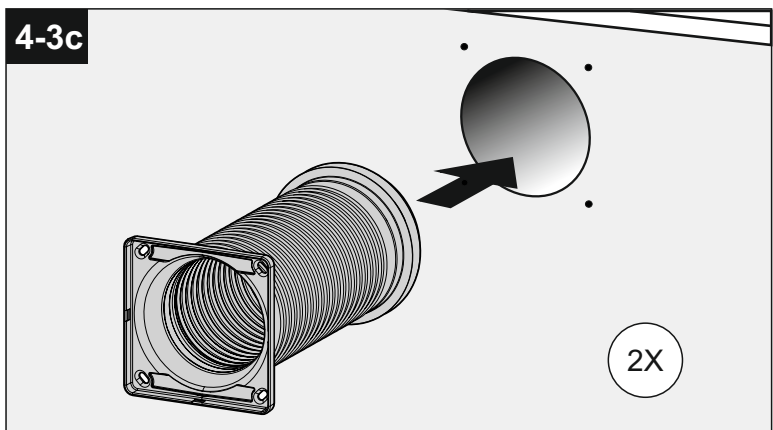


4-3.1 Boor vanaf de binnenzijde 2 gaten van de binnenmuur naar buiten. Let daarbij op de volgende aspecten:

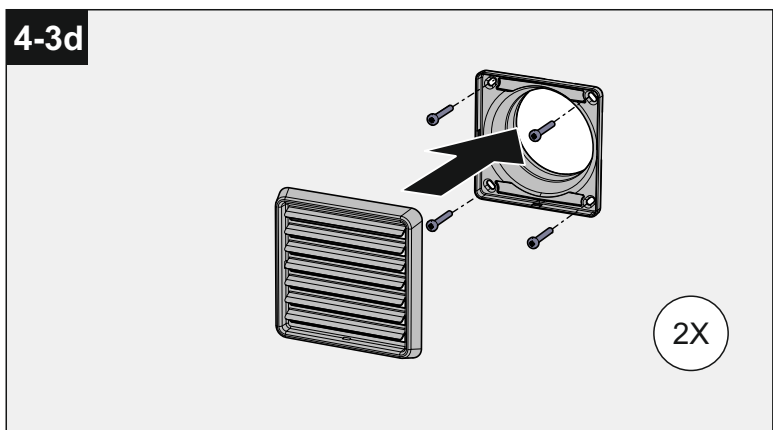
- Gat in buitenmuur ligt iets afwaterend t.o.v. het gat in binnenmuur.
- Gat in buitenmuur ligt in het horizontale vlak zoveel mogelijk in het verlengde van het gat in binnenmuur.



4-3.2 Boor 4 gaten met behulp van de muurflens. Verwijder de muurflens en plaats de 4 pluggen.

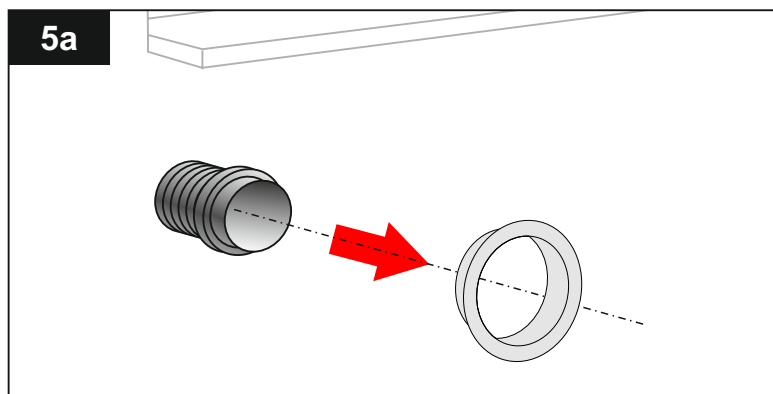


4-3.3 Plaats de muurflens met de flexibele rubberen muurdoorvoer tegen het gat en duw de rubberen muurdoorvoer door het gat naar binnen (indien een korte muurdoorvoer (40-140 mm) muurdikte wordt gebruikt, deze van binnen naar buiten door het boorgat duwen en de muurflens van buitenaf plaatsen zie pag 10).



4-3.4 Schroef de muurflens vast met 4 schroeven (2x). Klik het muurrooster op de muurflens. De vertanding maakt hierbij een klikkend geluid.

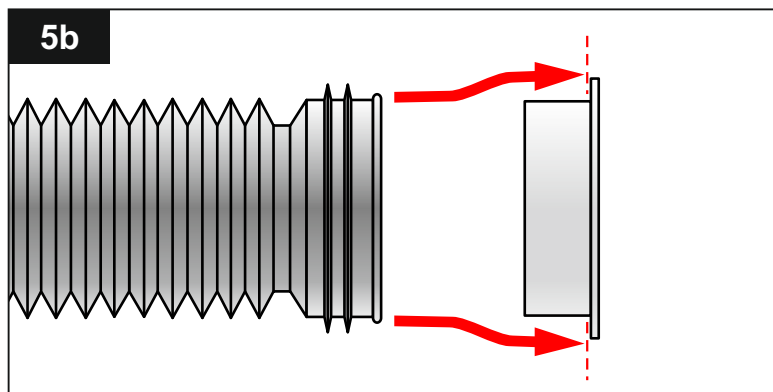
LET OP! De muurdoorvoer moet de juiste lengte hebben! Voor inkorten muurdoorvoeren: zie pag. 10.



5.1

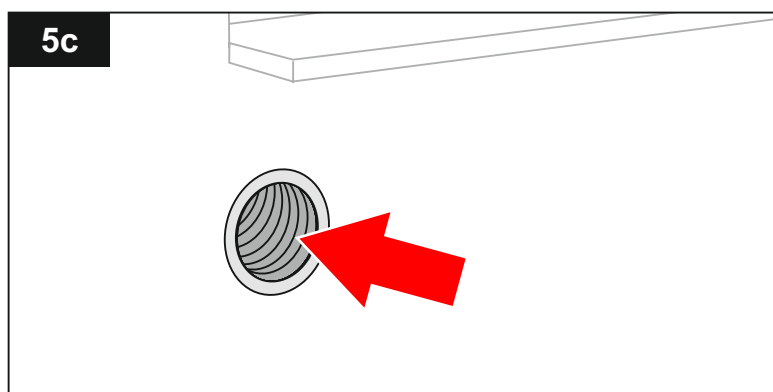
Trek de flexibele muurdoorvoeren door de gaten in de muur naar binnen.

LET OPI! Bij EPP-muurdoorvoer GEEN muurringen plaatsen.



5.2

Trek de uiteinden van de flexibele muurdoorvoer stevig om de manchetten van de muurring heen tegen de flens aan.

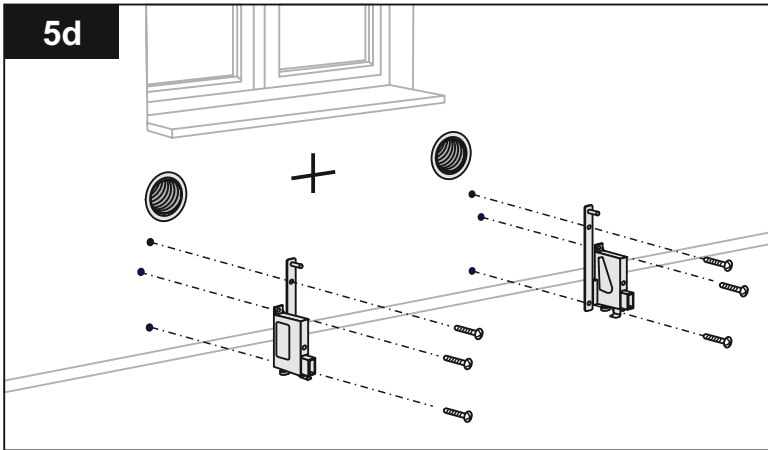


5.3

Duw de flexibele muurdoorvoeren met de muurringen zorgvuldig terug in de luchtgaten.

De ribbels aan de buitenzijde van de muurdoorvoer zullen dan het gat in de muur netjes afdichten.

Zorg dat de muurringen goed aansluiten op de muur.

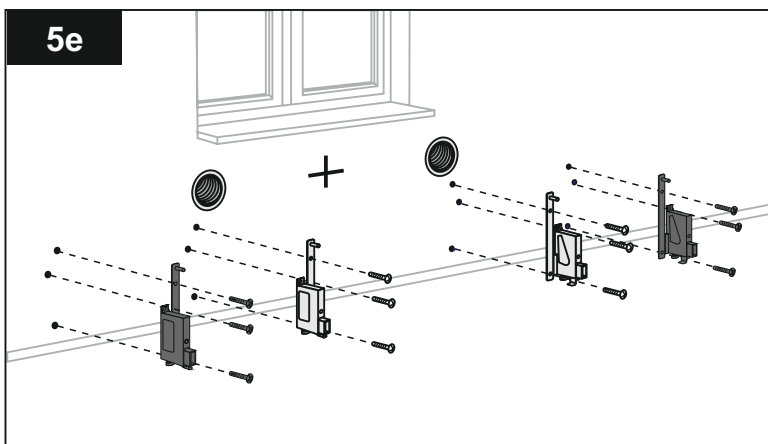


5.4

Bevestig de radiatorconsoles met de meegeleverde pluggen en bouten vast aan de muur.

Verwijder de spanbeugels aan de voorzijde van de consoles.

Let op! Het aantal consoles is afhankelijk van het type radiator en de lengte van de radiator.



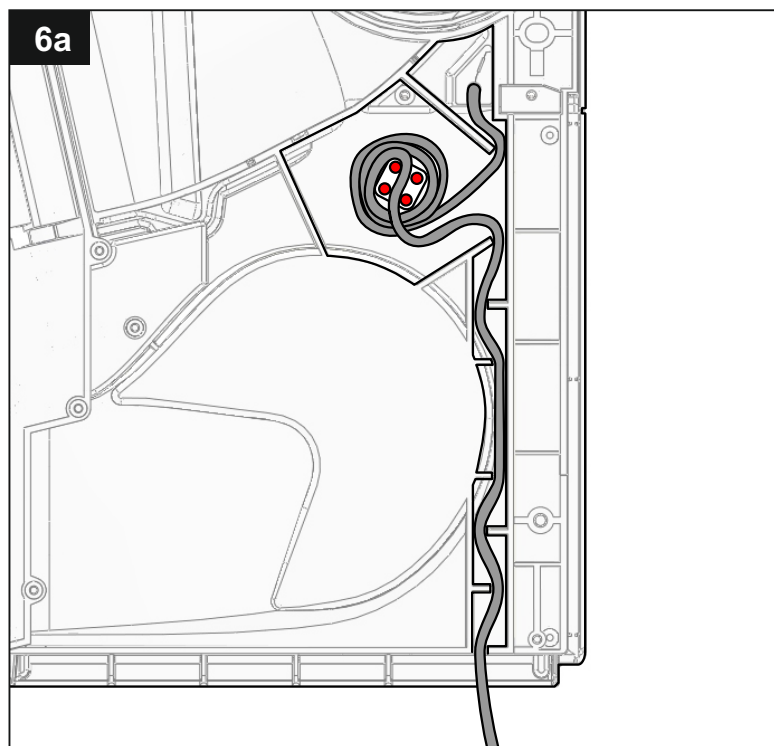
5.5 Plaats de consoles.

Plaats 2 consoles bij:
radiatorlengtes 1500 - 1800 mm

Plaats 3 consoles bij
Type 21s: radiatorlengtes 2200 - 2400 mm
Type 22: radiatorlengte 2200 mm

Plaats 4 consoles bij
Type 21s: radiatorlengtes 2800 mm
Type 22: radiatorlengtes 2400 - 2800 mm

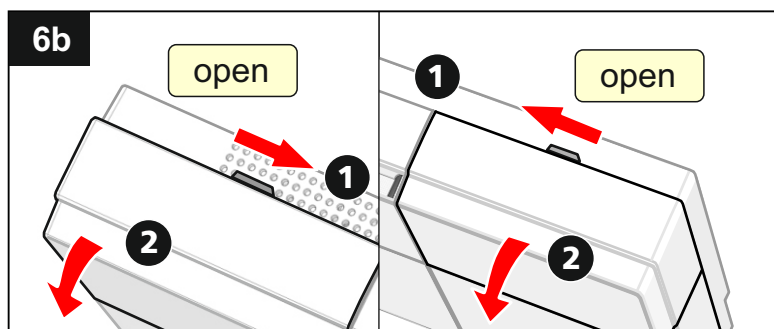
De extra consoles worden op 200 mm afstand van de andere radiatorconsoles geplaatst.



6.1

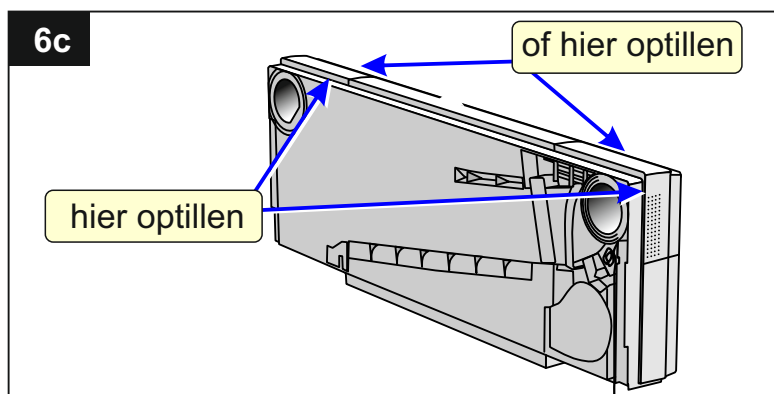
Neem de ClimaRad ventilatie-unit uit de verpakking.

Bepaal de juiste lengte van het netsnoer en bevestig deze op de achterzijde van de ventilatie-unit zoals aangegeven in figuur 6A. De laatste wikkeling van het netsnoer moet tussen de 4 pennen (in rood aangegeven) gedrukt worden voor extra borging.



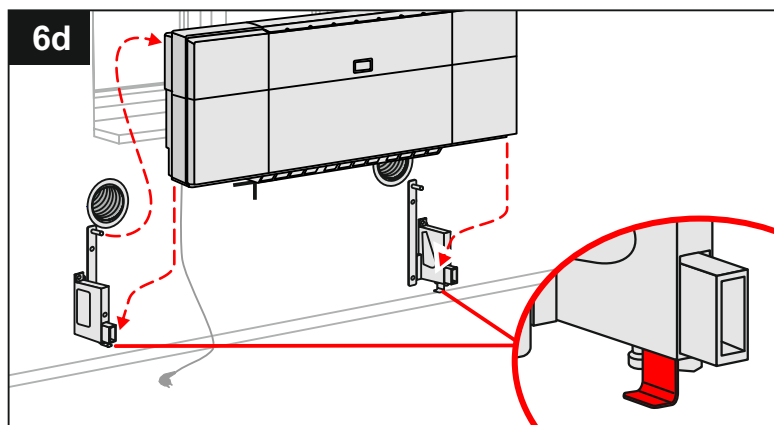
6.2

Ontgrendel en open de twee deuren van de ClimaRad-unit en verwijder de doppen.



6.3

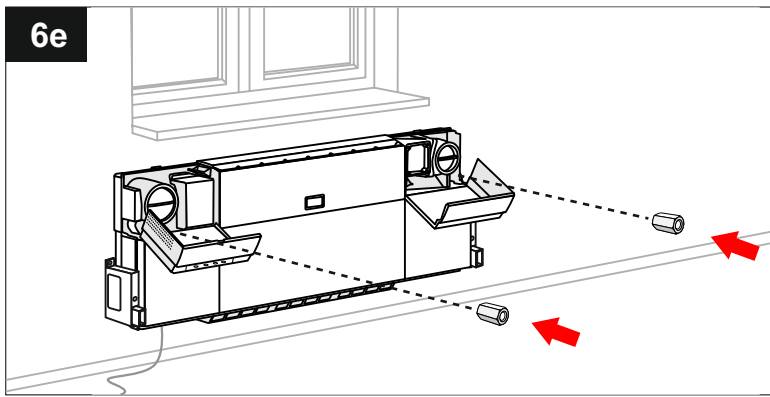
Til de ventilatie-unit op aan de open luchtkanalen aan de achterzijde of aan de voorzijde (fig 6C).



6.4

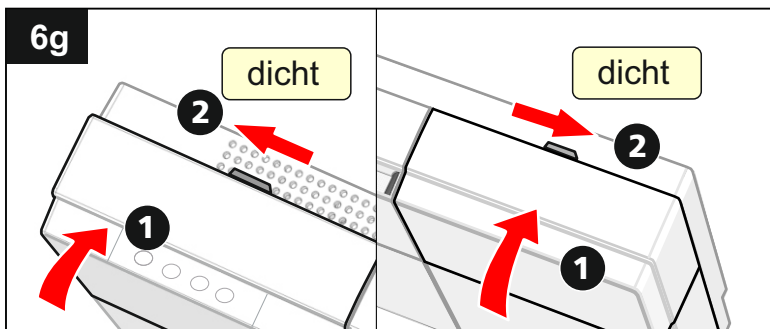
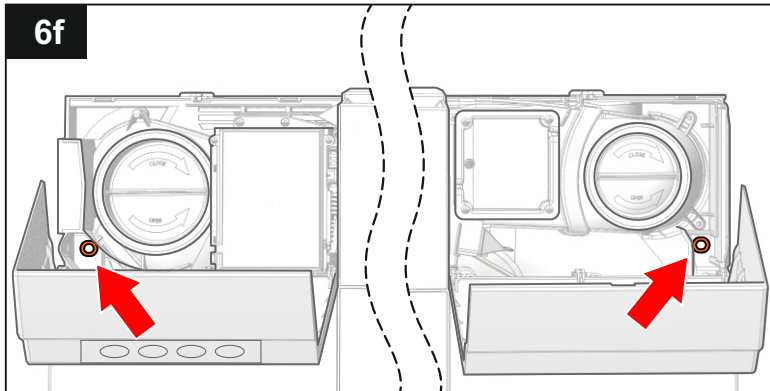
Plaats de ClimaRad ventilatie-unit op de steunplaatjes van de radiatorconsoles.

Plaats de ventilatie-unit over de draadeinden.

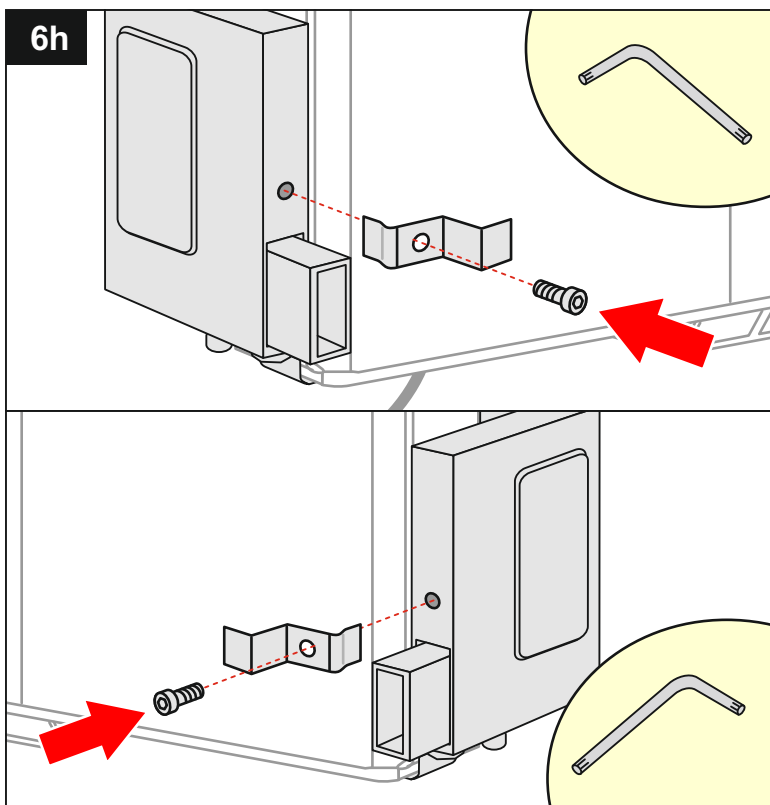
**6.5**

Schroef de ventilatie-unit vast tegen de muur met de meegeleverde kunststof moeren (2x) met dopsleutel 13.

Zie ook figuur 6F voor de positie van de bevestigingsgaten in de ventilatie-unit.

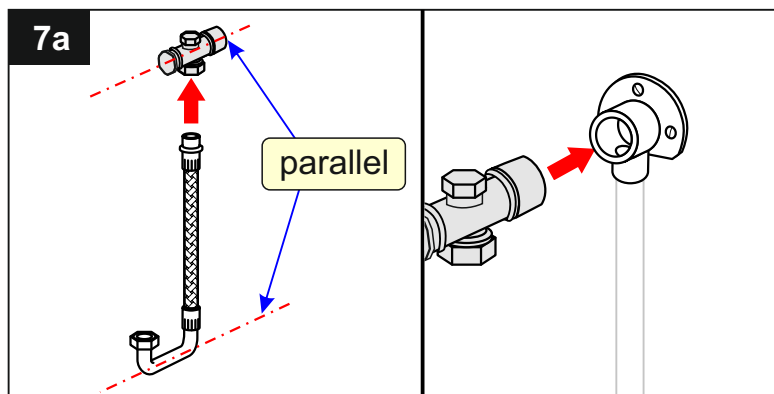
**6.6**

Plaats de doppen terug en sluit en vergrendel de twee deuren van de ClimaRad-unit.

**6.7**

Zet beide spanbeugels aan de radiatorconsoles en draai ze vast met de inbusbouten.

De onderzijde van de unit wordt hierdoor tegen de muur gedrukt.

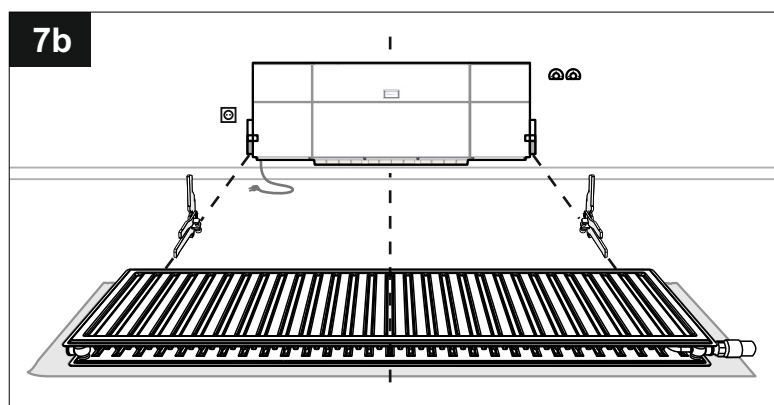


7.1

Assembleer de slangenset.
Monteer het staartstuk met wartel in de
muurplaat.

Let op!

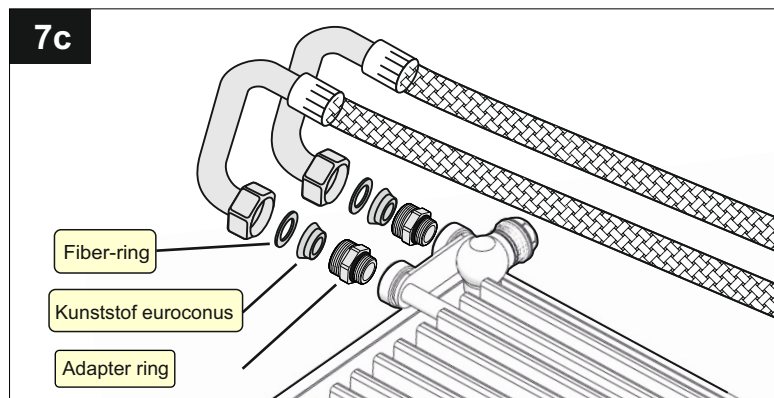
Check of de afsluiters open staan.



7.2

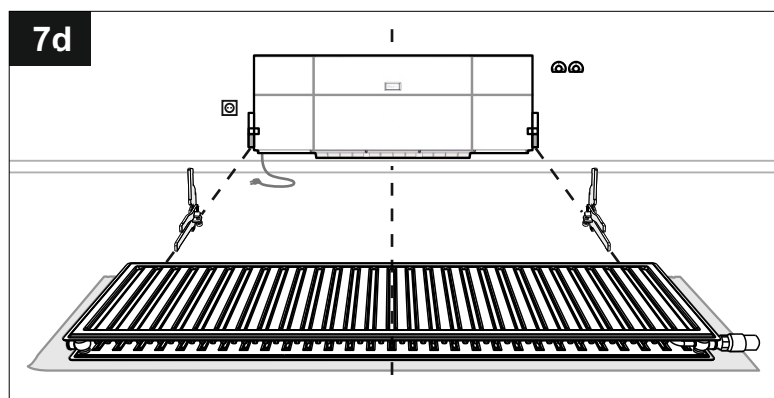
Leg de radiator met de zichtzijde naar
beneden op de vloer; laat deze wanneer
mogelijk in de verpakking zitten.

De onderzijde van de radiator richt u naar de
muur midden voor de ClimaRad-unit. Zie
figuur 7B.



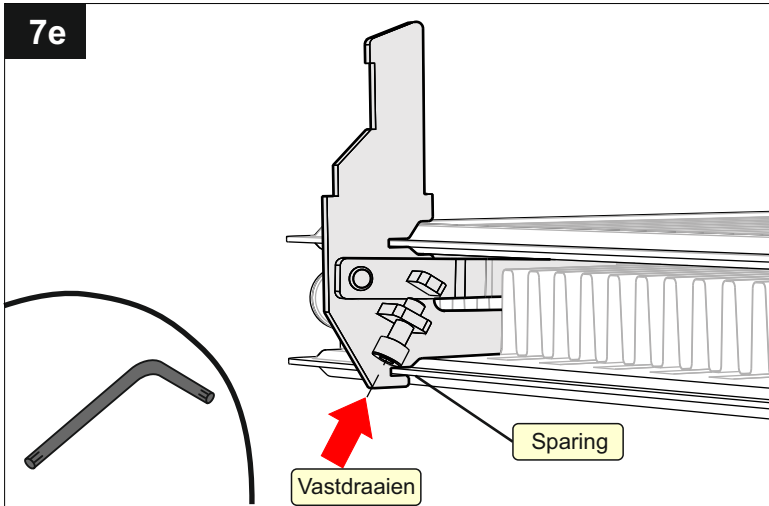
7.3

Sluit de aansluitbochten van de flexibele
slagen aan op de onderaansluiting van de
radiator, m.b.v. 3/4 wartel (inclusief IT-ring en
euroconus).



7.4

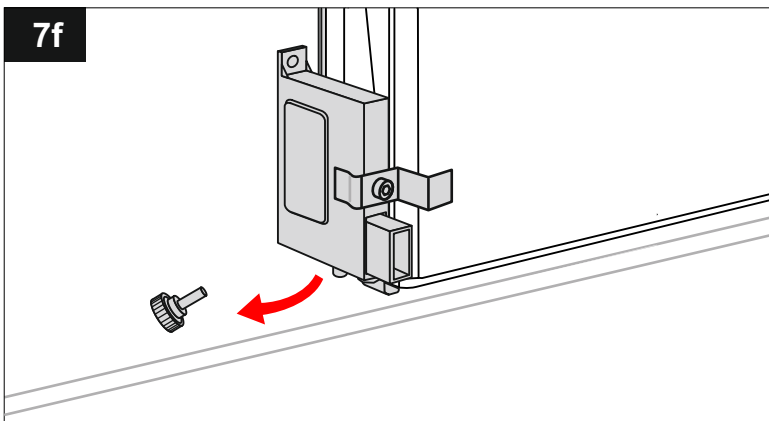
Plaats de radiatorvorken in één lijn
tegenover de radiatorconsole. Zie figuur 7D.

**7.5**

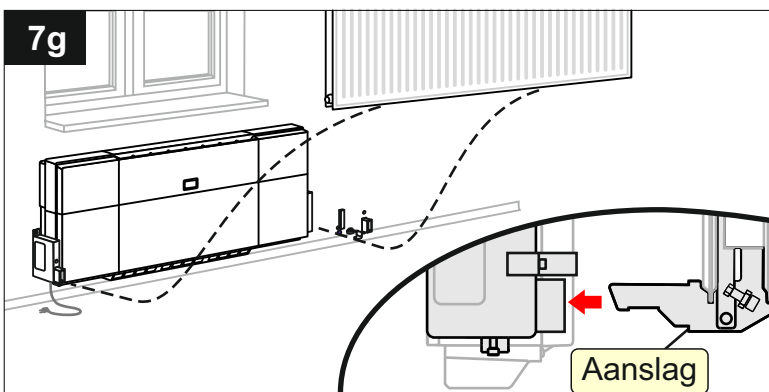
Plaats de speer tussen de golven van het convectorblik.

Gebruik een inbusleutel om de stelbout handvast te draaien.

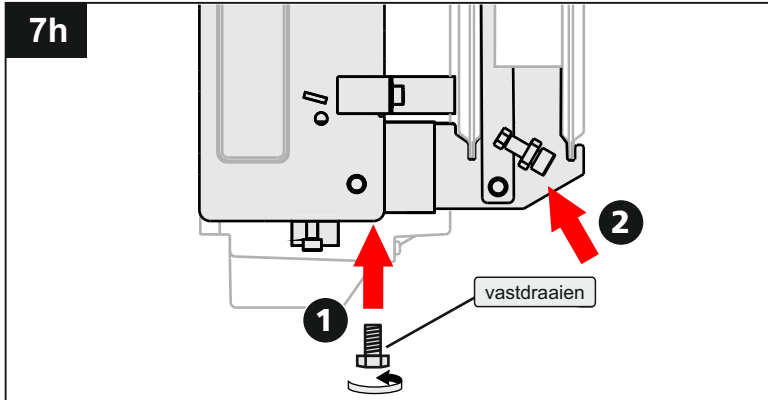
De lasrand dient aan te liggen in de sparing.

**7.6**

Verwijder de borgschroeven uit de radiatorconsoles.

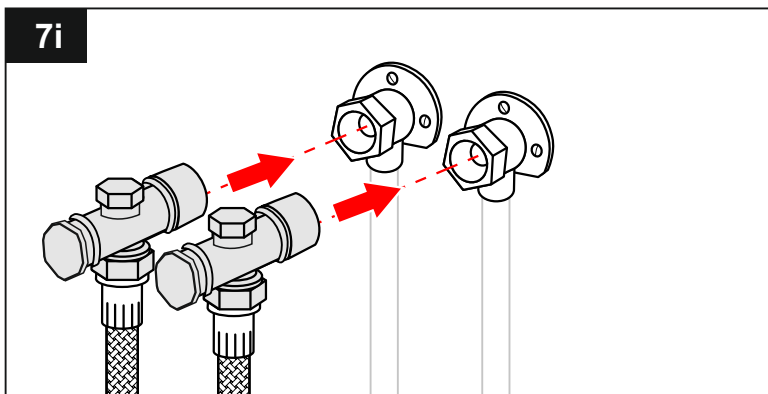
**7.7**

Til de radiator op en steek de radiatorvorken tot de aanslag in de twee rechthoekige gaten van de muurconsoles.

**7.8**

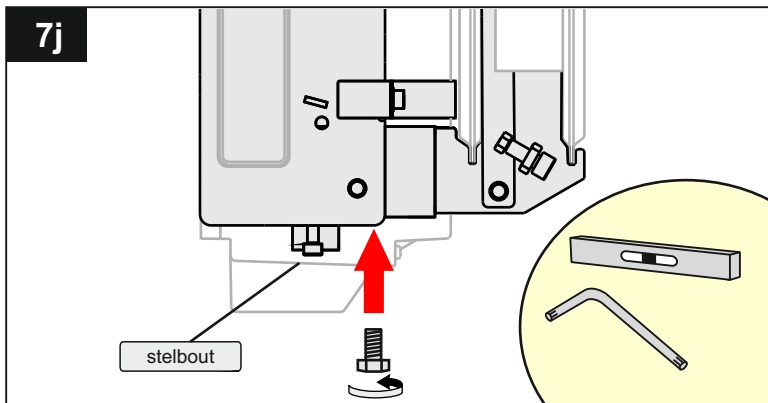
1. Zet de radiatorvorken vast met de M8 bout in het voorste gaten aan de onderzijde van de radiatorconsoles.

2. Draai de inbusbouten van alle radiatorvorken goed vast.

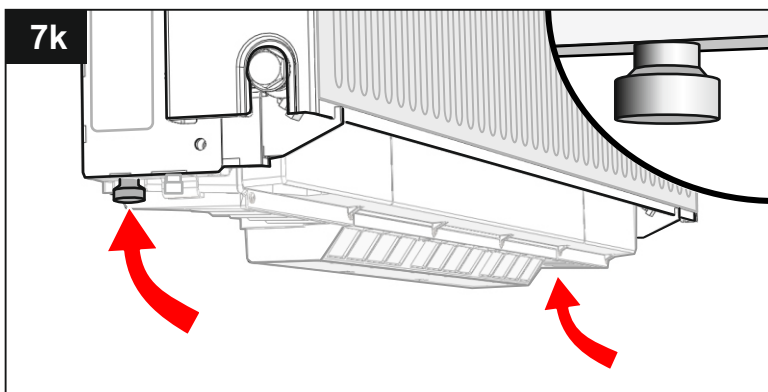
**7.9**

Sluit de haakse afsluiters aan de flexibele slangen aan op de staartstukken.

Duw de radiator daarna terug in de verticale stand.

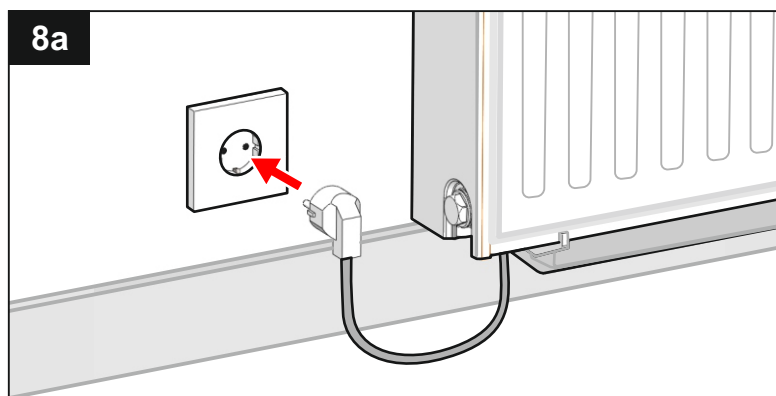
**7.10**

Stel de ClimaRad radiator netjes waterpas verticaal af door de stelbouten in of uit te draaien.

**7.11**

Plaats de borgschroeven in de achterste gaten onderaan de radiatorconsoles en draai ze handvast.

Hierdoor wordt de radiator in zijn verticale positie verankerd.



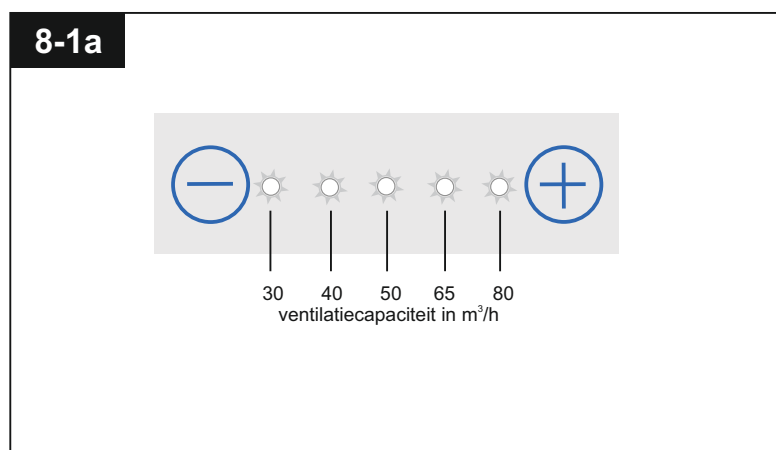
8.1

Stop de stekker in de wandcontactdoos.

De elektronica in de ClimaRad ventilatie-unit zal nu een testcyclus doorlopen, waarbij alle sensoren en functies worden gecheckt.

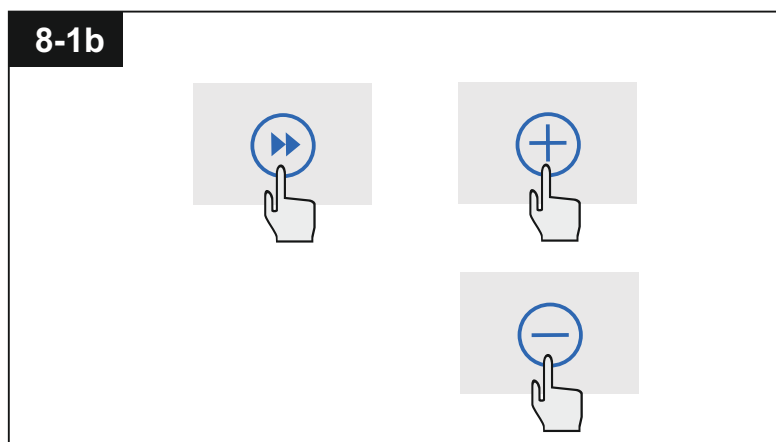
De ClimaRad schakelt naar de standaard instelling, waarbij de ventilatie wordt geregeld op basis van een luchtkwaliteit van 1000 ppm CO₂.

8-1. Instellen ventilatiedebiet



8-1.1

Standaard wordt de ClimaRad ventilatie-unit uitgeleverd op een debiet van 50 m³/h. Andere waarden zijn eenvoudig door de installateur in te stellen.



Ventilatiedebiet verhogen:

Houd de maximum knop ingedrukt en druk meerdere malen op de + knop tot de gewenste instelling is bereikt.

Ventilatiedebiet verlagen:

Houd de maximum knop ingedrukt en druk tegelijkertijd meerdere malen op de - knop tot de gewenste instelling is bereikt.