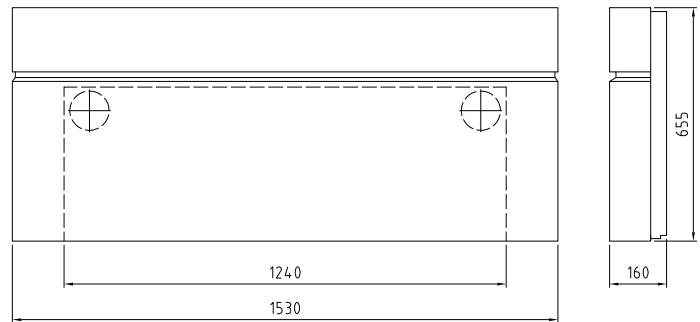


ClimaRad Care H1C-C

Deze ClimaRad ventilatie-unit met convector heeft een ingebouwde warmtewisselaar en diverse sensoren om de luchtkwaliteit te meten. Boven de unit is een convector geplaatst inclusief aanvullende ventilatoren, hiermee kan worden verwarmd en gekoeld. De ClimaRad Care H1C-C verzorgt ventilatie, verwarming en koeling per vertrek en wordt geplaatst tegen een buitenmuur.

Specifiek aan deze unit is dat deze versie door het dauwpunt heen kan koelen, de unit bevat namelijk een condensafvoer.



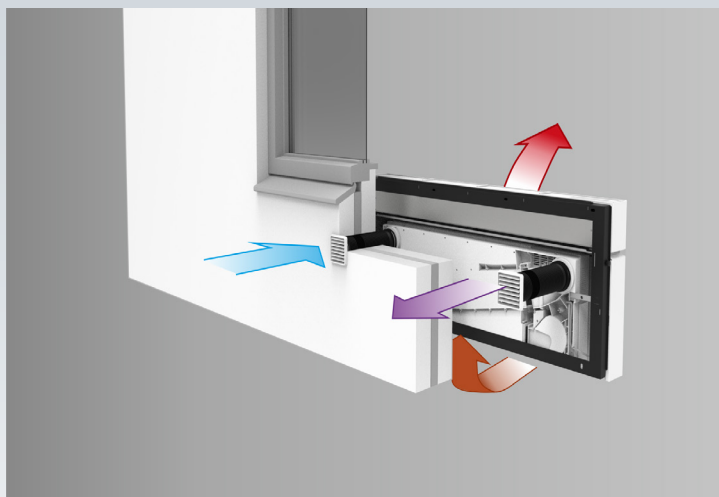
ClimaRad Care H1C-C

Afmetingen:	1530x655x160 mm (bxhxd)
Aansluitingen:	2 x Ø 110 mm
Ventilatie-debiet (max.):	125 m ³ /h
Sensoren:	CO ₂ (vraaggestuurd), RV, RF, Tbi, Tbui, Twater
Aangesloten vermogen:	115 W (230 VAC/50Hz)
Elektrische beschermingsklasse:	Klasse II (dubbel geïsoleerd)
Specifiek ingangsvermogen (SPI):	0,12 W/(m ³ /h)
Standby verbruik:	0,5 W
Warmtewisselaar:	Tegenstroom tot 90% rendement
Kleppen:	Automatisch sluitende kleppen voor toe- en afvoer
Toepassing in hoogbouw:	Tot 60 m
Luchtfilters:	ePM10-70%
Energielabel:	A+
Gewicht:	57 kg

Afgiftes geïntegreerde convector

		ventilatorsnelheid		
		Normaal	Medium	Boost
Warmteafgiftes	75/65/20°C	4091	4767	6632
	55/45/20°C	2455	2860	3979
	35/30/20°C	1023	1192	1658
Afgiftes koeling (Watt)	16/18/26°C	577	697	1051

Het werkingsprincipe



- Minimale borstweringshoogte is 720 mm
- CO₂- en RV-sturing
- Warmtewisselaar rendement tot 90%
- Automatisch sluitende kleppen waardoor tochtvrije ventilatie wordt gegarandeerd (ook bij hoogbouw)
- Optioneel geïntegreerde communicatiemodule voor opname in Gebouw Beheer Systeem
- Te koppelen aan ClimaRad ruimtethermostaat om temperatuur handmatig te bedienen
- Condensafvoer

ClimaRad[®]

ClimaRad BV
Lübeckstraat 25
7575 EE Oldenzaal
Nederland

Tel. +31 (0) 541 358 130
e-mail: info@climarad.com
www.climarad.nl

Bekijk de [ClimaRad Solutions](#)
voor de markten wonen, werken en zorg.