

Onderhoudsinstructie ClimaRad Ventura V1C

Onderhoudsfrequentie filters

Wanneer vervangt u de filters?

- Bij normaal gebruik: om de 2 jaar of eerder als de melding 'filter vervuild' op het display verschijnt (bijvoorbeeld bij woningen en kantoren).
- Bij intensief gebruik: na 1 jaar of eerder als de melding 'filter vervuild' op het display verschijnt (bijvoorbeeld bij zorgcomplexen en scholen).

Filters bestellen

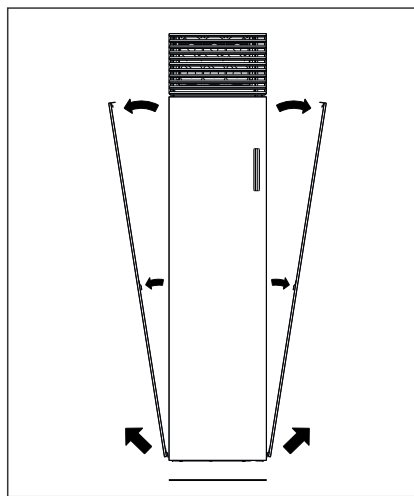
Bestel nieuwe filters via

www.climarad.nl/filters

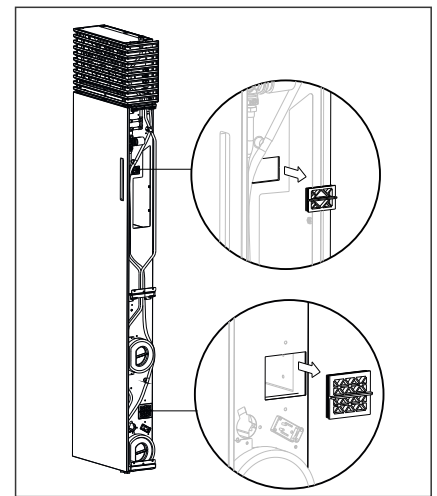
Toevoer- en afvoerfilter vervangen



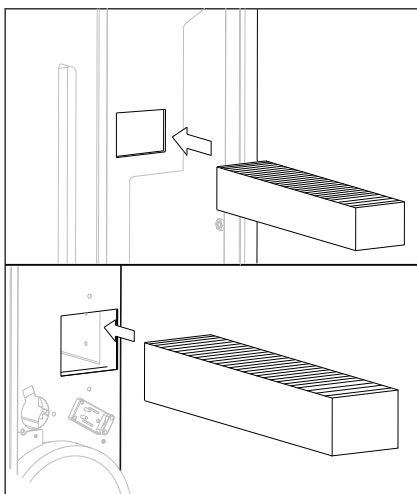
1. Zet uw toestel in de service-modus door bovenstaande toetsencombinatie 8 seconden in te drukken. Alle LED's gaan branden. Wacht 1 minuut zodat de kleppen kunnen openen.



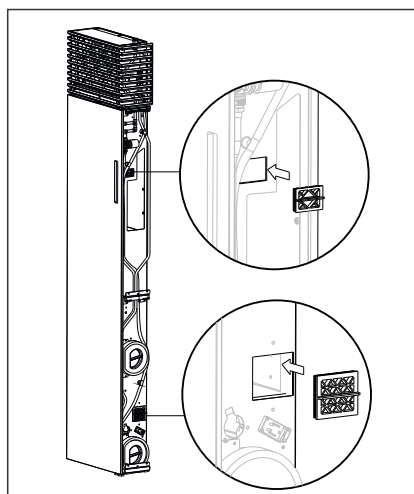
2. Verwijder één van de twee zijpanelen van het toestel.



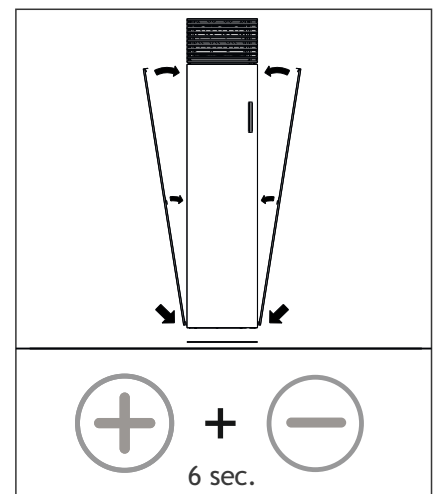
3. Verwijder de twee zwarte filterdoppen.



4. Verwijder beide vervuilde filters en plaats de nieuwe toevoerfilter (onder) en afvoerfilter (boven).



5. Plaats de twee filterdoppen weer terug op de juiste plek.



6. Plaats het zijpaneel weer terug. Reset de filterurenteller door bovenstaande toetsencombinatie 6 seconden in te drukken. De melding „filter vervuild“ verdwijnt.

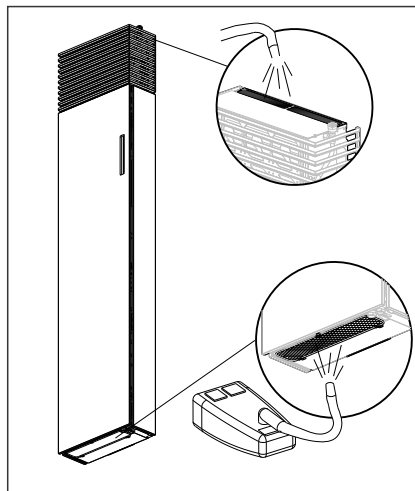
Belangrijk: Reset de filterurenteller alléén indien u de filters heeft vervangen.

Druk op een willekeurige toets om de service-modus te verlaten.

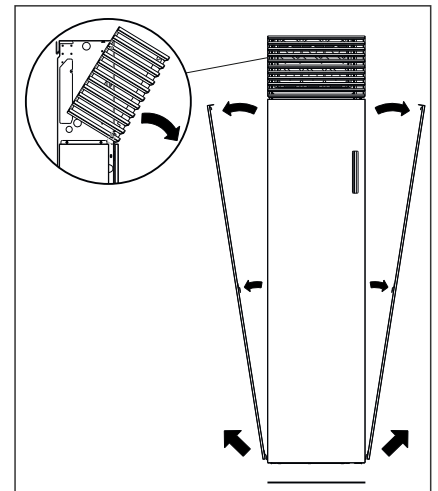
Luchtkanalen en insectengaas reinigen



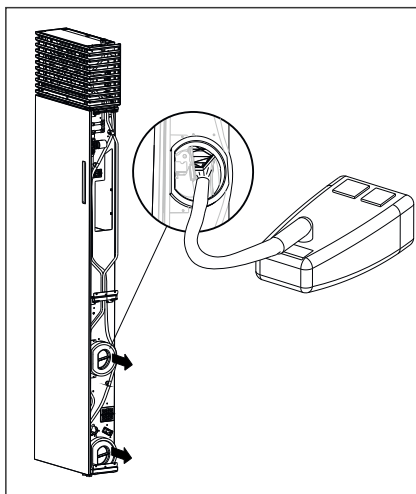
1. Zet uw toestel in de service-modus door bovenstaande toetsencombinatie 8 seconden in te drukken. Alle LED's gaan branden. Wacht 1 minuut zodat de kleppen kunnen sluiten.



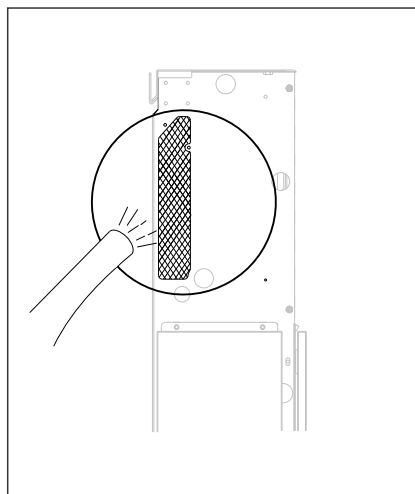
2. Reinig het insectengaas aan de bovenzijde en onderzijde van de unit met uw stofzuiger.



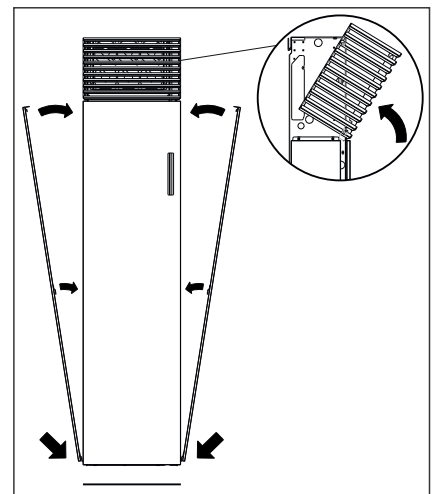
3. Verwijder eerst het bovenrooster van het toestel, daarna één van de twee zijpanelen.



4. Verwijder de doppen van beide luchtkanalen. Reinig de ingangen van de kanalen met een droge doek of stofzuiger. Reinig ook het insectengaas in het bovenste luchtkanaal. Plaats daarna de doppen weer terug in het toestel.



5. Reinig het insectengaas aan beide zijden van de convectors met uw stofzuiger.



6. Plaats het zijpaneel weer terug op het toestel, plaats daarna het bovenrooster. Druk op een willekeurige toets om de service-modus te verlaten.