

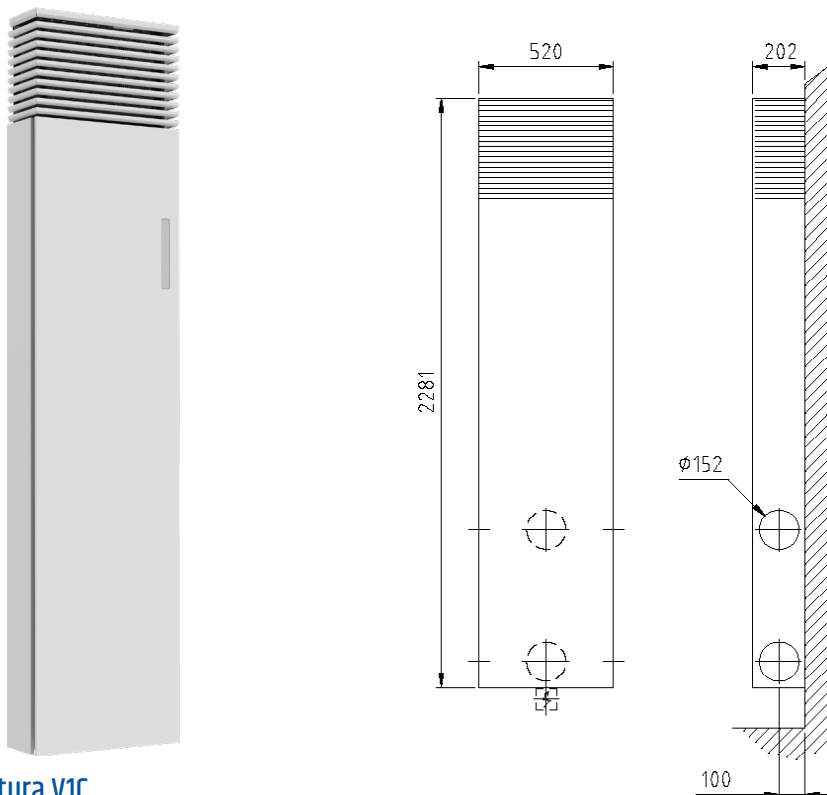
ClimaRad Ventura V1C

Dieses Ventilations-Unit mit Wärmerückgewinnung hat alles in sich, um ein gesundes und komfortables Innenklima in Räumen zu erzeugen. Das Gerät eignet sich aufgrund mehrerer Anschlussmöglichkeiten an der Fassade hervorragend für lärmbelastete Fassaden und kann baulich integriert werden.

Das ClimaRad Ventura V1C besteht aus einem Ventilations-Unit, das mit Konvektoren erweitert wird. Dadurch kann das Unit pro Raum ventilieren, heizen und kühlen. Das Ventura V1C wurde für den Versorgungsmarkt entwickelt, da im Pflegesektor und in Büros ein zunehmender Bedarf an aktiver Kühlung und (Z)LT-Beheizung* besteht. Ein großer Vorteil ist, dass das Gerät mit hoher Geschwindigkeit für Kühlung und Beheizung sorgen kann, im Gegensatz zu Fußbodenheizung- und Kühlung.

* ZLT bedeutet ‚sehr niedrige Temperatur‘ Beheizung.

Dieses WTW-Gerät ist auch mit Modbus-Modul erhältlich.



ClimaRad Ventura V1C

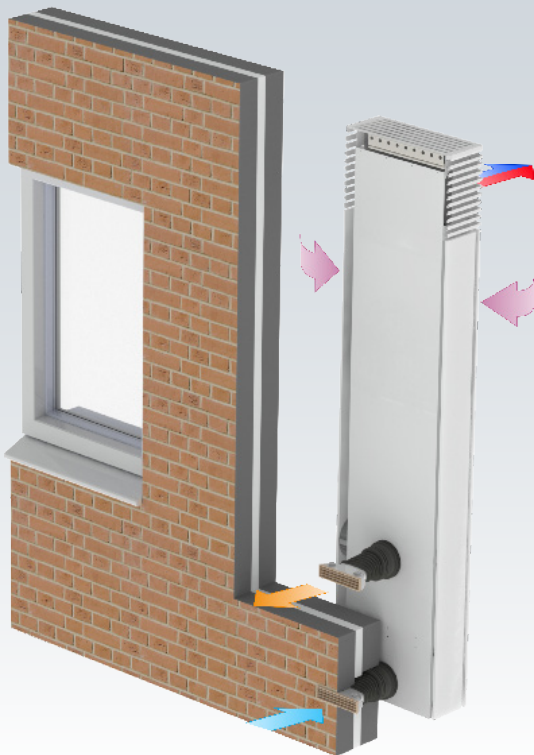
Abmessungen:	520x2281x202 mm (BxHxT)	
Anschlüsse:	2x Ø 152 mm	1
Belüftungsvolumenstrom:	170 m ³ /h	
Sensoren:	CO ₂ (bedarfsorientiert), RV, RF, drucksensor, Tbi, Tbui, Twater	
Angeschlossene Leistung:	195 W (230 VAC/50Hz)	
Elektrische Schutzklasse:	Klasse I	
Spezifische Eingangsleistung (SEL):	0,1 W/(m ³ /h)	
Standby-Verbrauch:	< 1 W	
Wärmetauscher:	Gegenstrom bis zu 90 % Wirkungsgrad	
Klappen:	Automatisch schließende Ventile für Zu- und Abluft	
Anwendung im Hochbau:	Bis zu 80 meter	
Luftfilter:	ePM10-70%	
Energielabel:	A+	
Gewicht:	60 kg	

Ausgänge integrierter Konvektor

		Lüftergeschwindigkeit		
		Normal	Medium	Boost
Heizleistungen (Watt)	75/65/20°C	3451	4559	6707
	55/45/20°C	2070	2735	4024
	35/30/20°C	863	1140	1677
Kühlleistung (Watt)	7/12/26°C*	1361	1724	2329
	16/18/26°C	742	940	1270

* Kondensatablauf erforderlich.

Das Funktionsprinzip



Die Vorteile:

- 100% Anwendbarkeit aufgrund der Durchsatzmöglichkeiten und keine Brüstung erforderlich
- Finanzieller Vorteil durch den Einsatz von Ventura V1D (zwei Räume mit einem Gerät)
- Für lärmbelastete Fassaden geeignet
- Zugfreie Ventilation im Hochbau garantiert
- Möglichkeit der Beheizung und Kühlung mit hoher Geschwindigkeit

ClimaRad[®]

ClimaRad BV
Lübeckstraat 25
7575 EE Oldenzaal
Niederlande

Tel. +31 (0) 541 358 130
e-mail: info@climarad.com
www.climarad.de

Sehen Sie sich die [ClimaRad Solutions](#)
für die Sektoren Wohnen, Arbeiten und Pflege an.