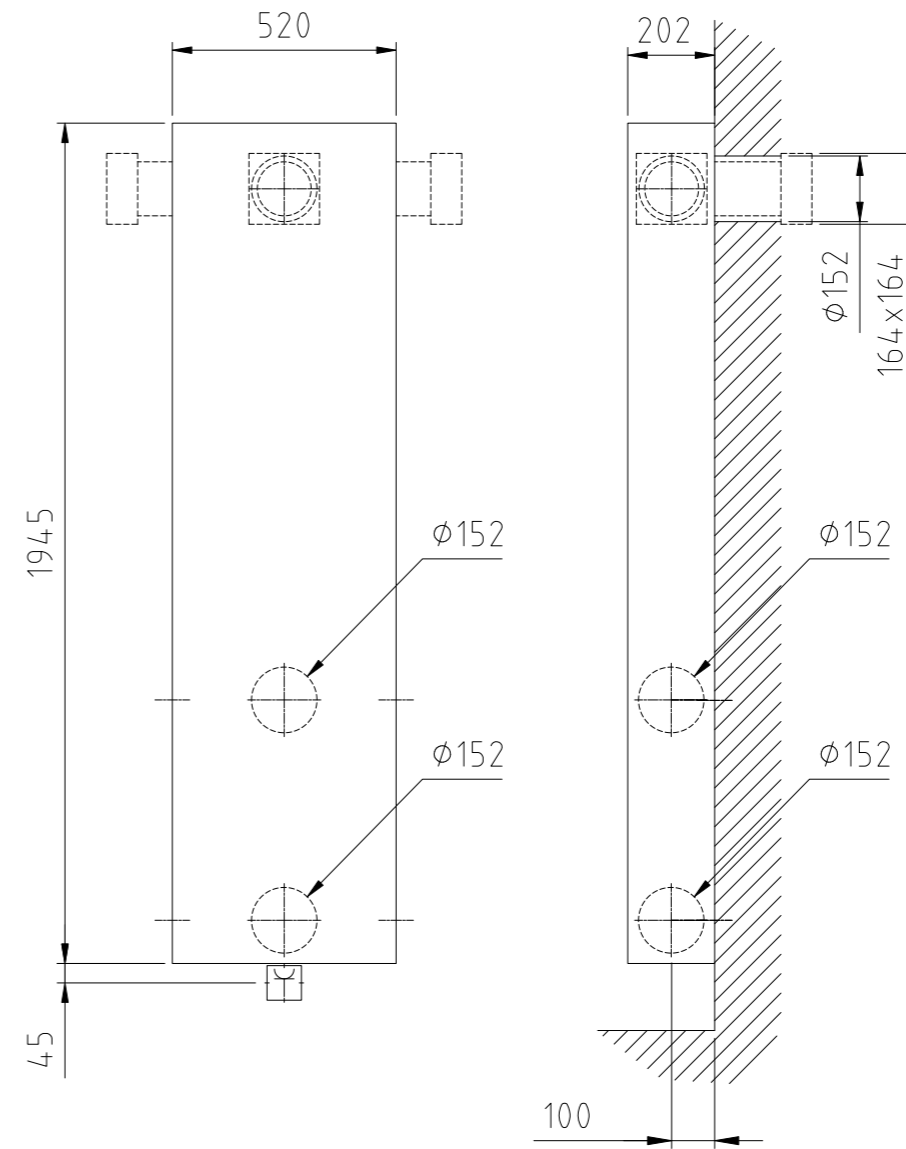


*Clima*Rad®

Ventura V1D Installatiehandleiding

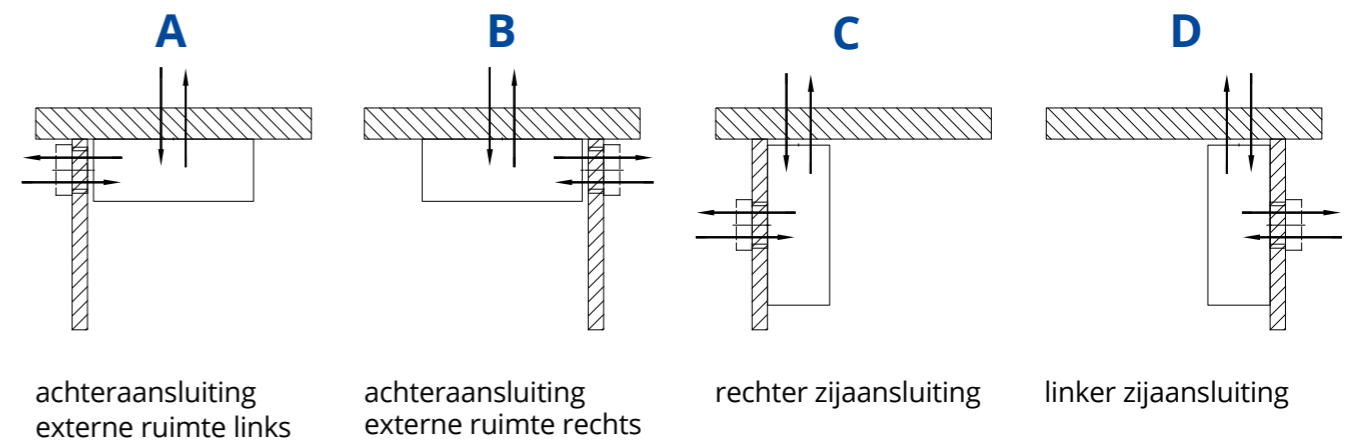
Maatvoering Ventura V1D



Technische informatie:

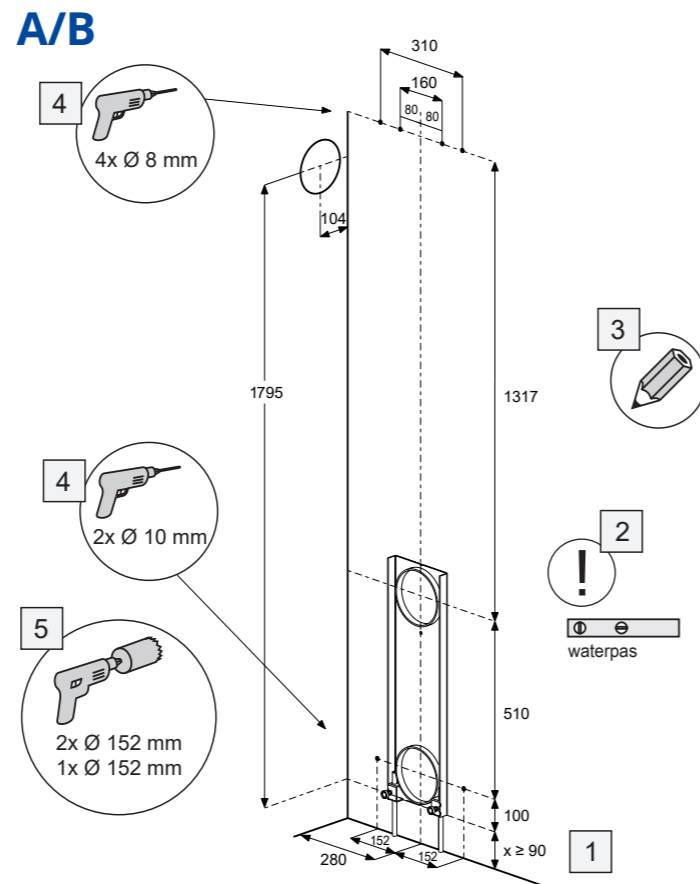


Plaatsbepaling Ventura V1D



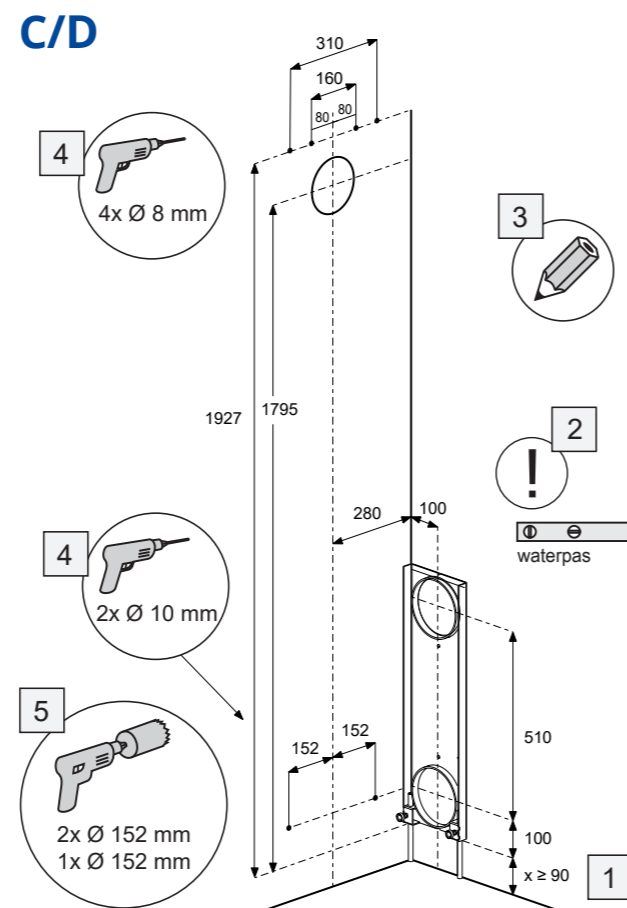
Eisen bij installatie

- Stijve en sterke muurconstructie achter de bevestigingspunten.
- Het toestel moet vrij kunnen uitblazen aan de bovenkant en vrij lucht aan kunnen zuigen aan de zijkanten.
- Onderkant boormal = onderkant toestel.
- Afstand afgewerkte vloer tot onderkant boormal $x \geq 90$ mm. Let op eventueel aanwezige plint.
- Boven het toestel moet 100 mm vrije ruimte aanwezig zijn.
- Naast het toestel moet aan één zijde minimaal 300 mm vrije ruimte zijn, dit in verband met het plegen van onderhoud.
- Gaten ten behoeve van muurdoorvoeren altijd afwaterend boren.
- Toestel optillen aan kopse kanten i.v.m. magneetbevestiging voorplaat.
- Geaarde wandcontactdoos is vereist.



Advies bij plaatsing C/D

- Penantbreedte waalformaat rooster >300 mm.
- Penantbreedte opbouwrooster >250 mm.

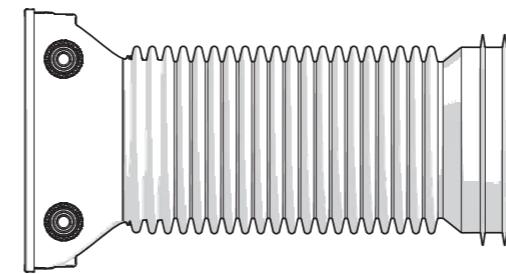


Voor de muurdoorvoeren van de ClimaRad Ventura V1D zijn er 3 opties:

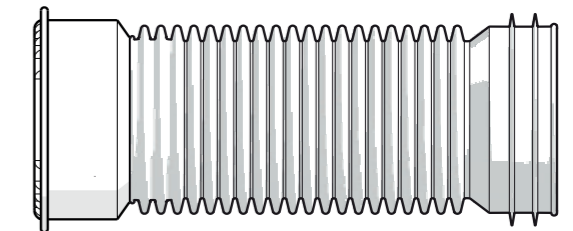
- Waalformaat - in metselen behuizing.
- Waalformaat - baksteen verwijderen (pagina 6).
- Opbouwrooster t.b.v. gevelbeplating - gaten boren in buitenmuur (pagina 7).

De opties worden hierna beschreven.

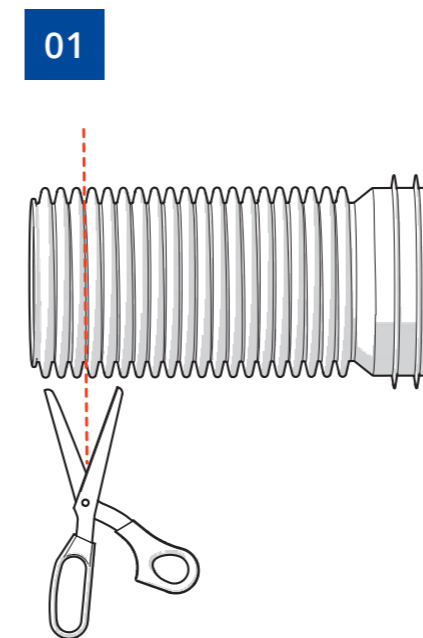
Flexibele muurdoorvoer



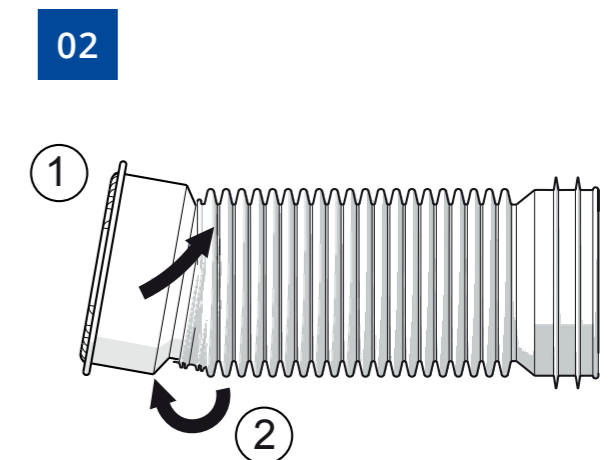
voor waalformaat
muurdiktes 120-450 mm



voor opbouwformaat
muurdiktes 120-450 mm



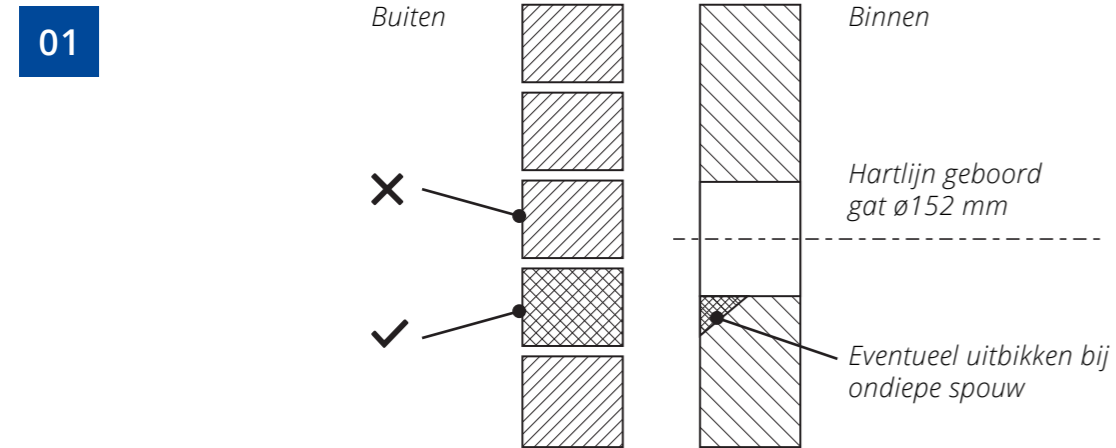
Knip het gedeelte van de muurdoorvoer, dat bij de eerste stap is berekend, af.



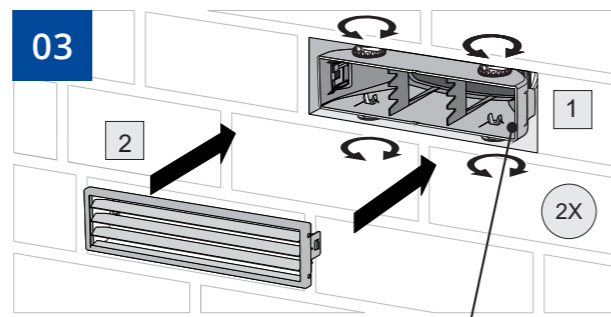
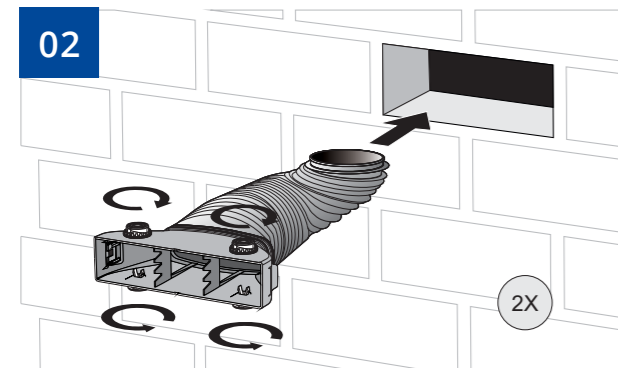
Plaats de behuizing in de balg (1).
Trek de balg over de behuizing (2).

Waalformaat doorvoer en rooster plaatsen in buitenmuur

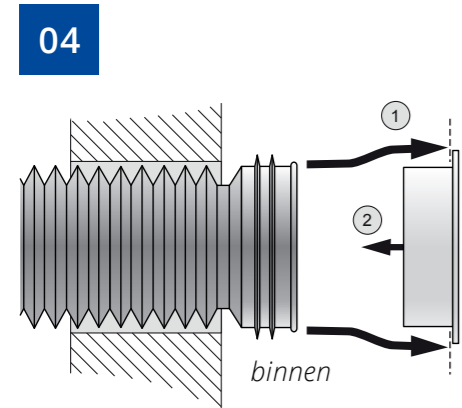
Bij opbouwrooster ga naar pagina 7



Selecteer te verwijderen baksteen (altijd afwaterend).



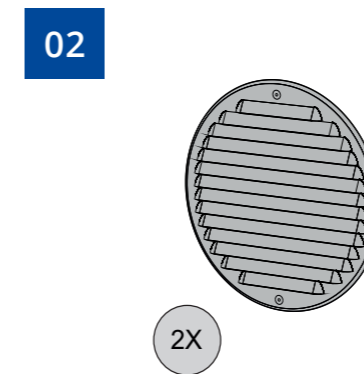
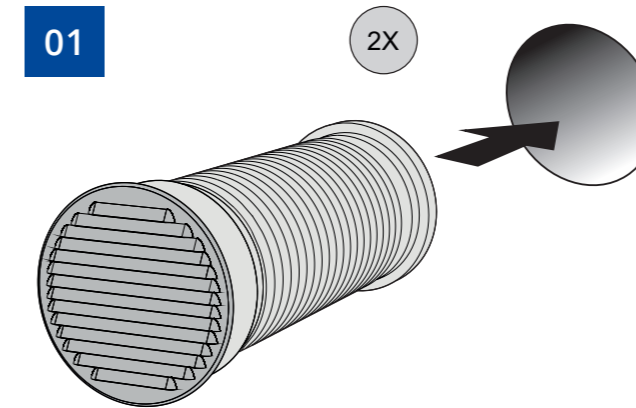
Voorkant rooster gelijk met de steen.
*Werk de voeg netjes af met voegsel



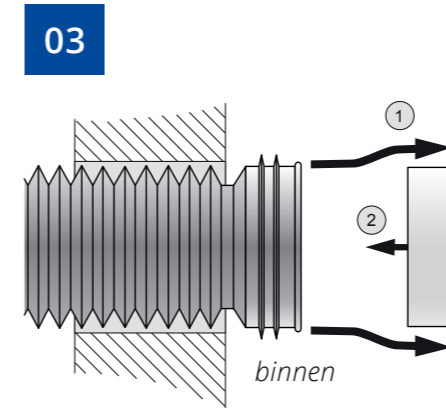
Plaatsen muurringen binnenmuur.

Opbouw doorvoer en rooster plaatsen in buitenmuur

Bij waalformaat ga naar pagina 6



Rooster eventueel vastzetten met popnagel of schroef.



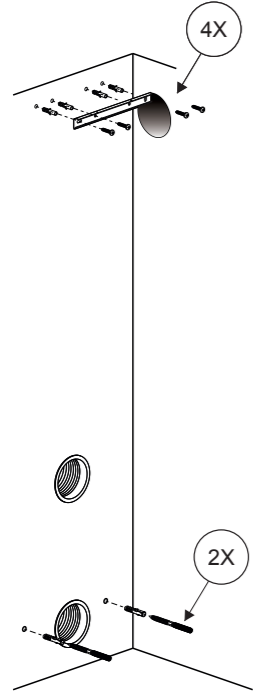
Plaatsen muurringen binnenmuur.

Ontgrendel en verwijder de zijbekleding van het toestel door de inbusschroef te verwijderen aan de bovenzijde.

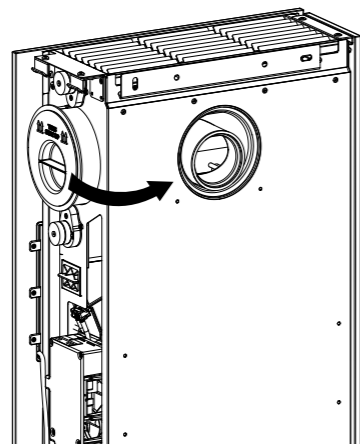
Wanneer het zijpaneel benodigd is aan de andere zijde van het toestel, dienen de beugels verplaatst te worden. Zie de instructie op pagina 12.

A/B

01

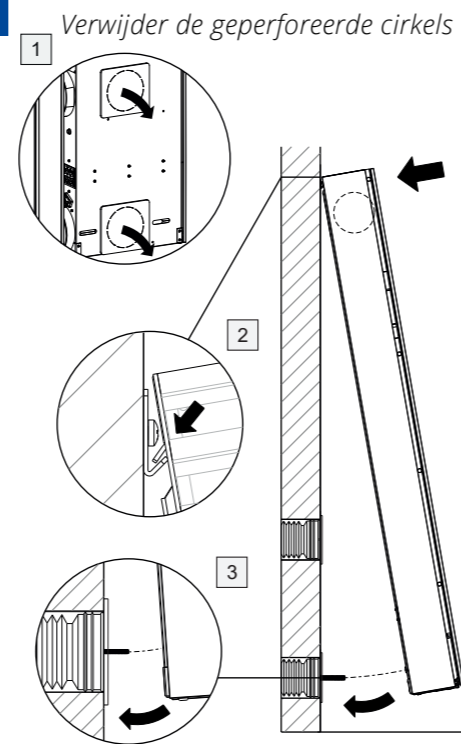


02

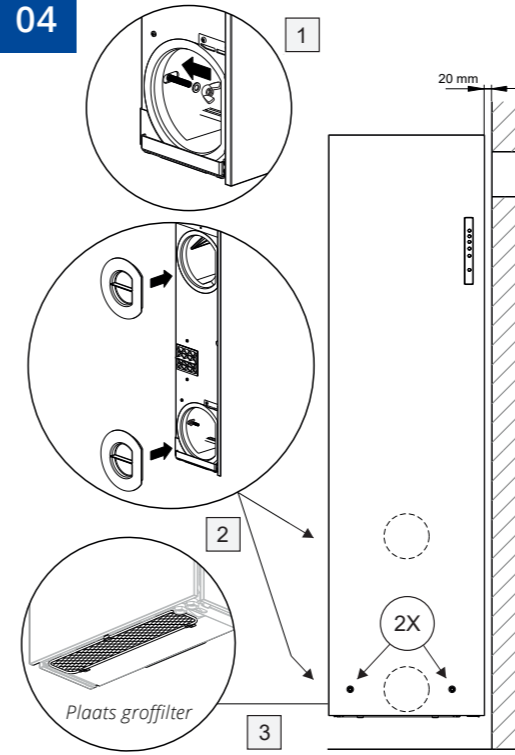


Verwijder de zwarte dop aan de zijkant van het toestel. Plaats deze aan de achterzijde.

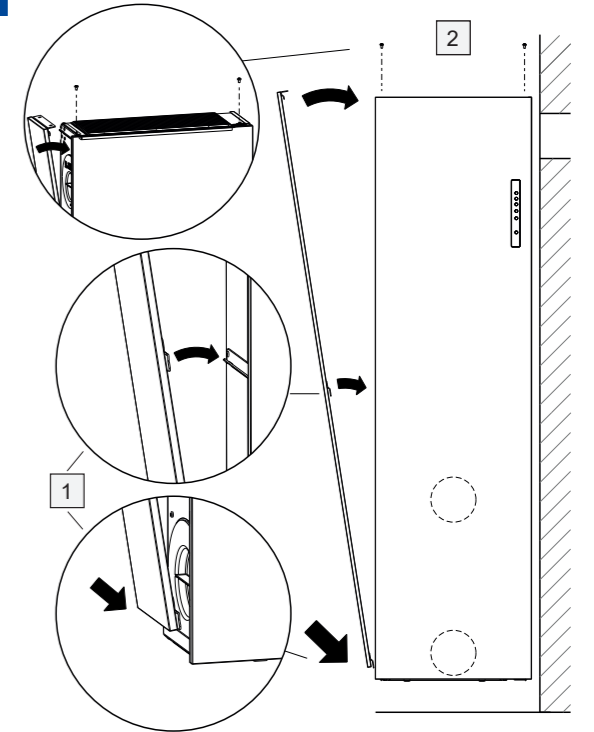
03



04

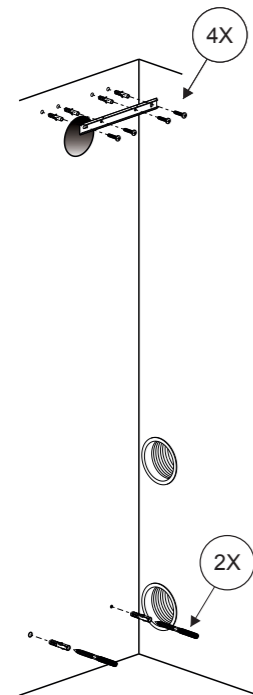


05

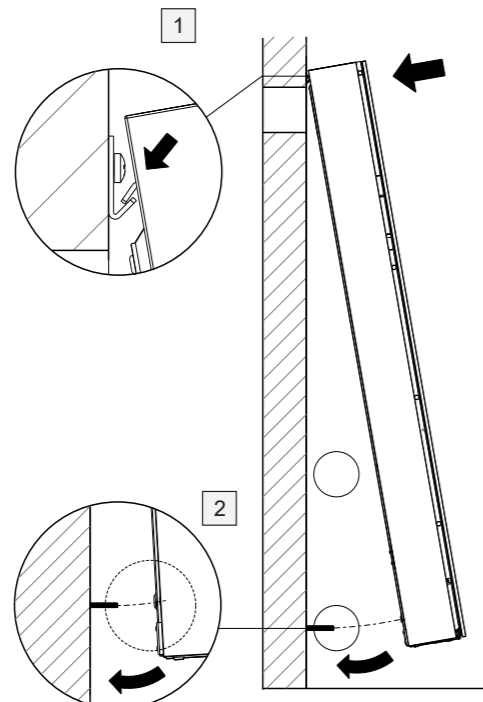


C/D

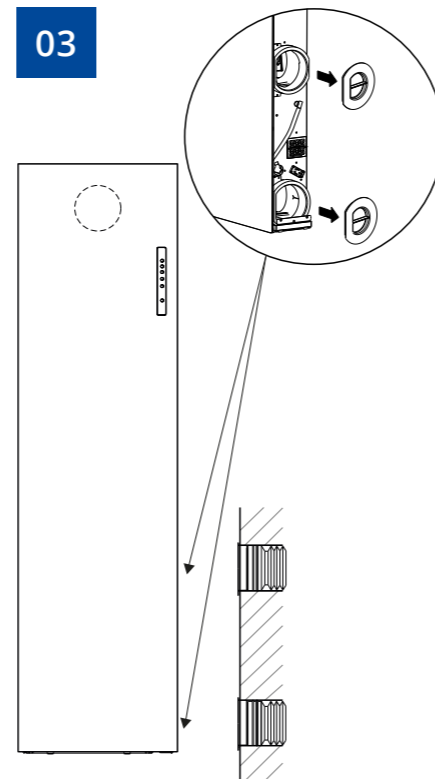
01



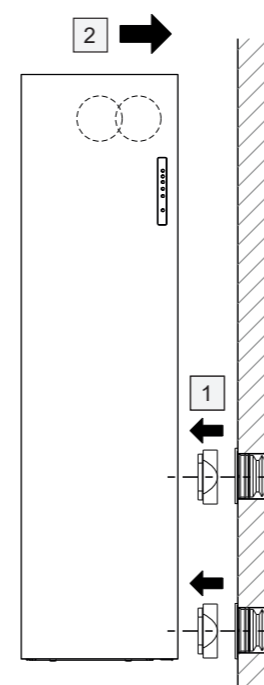
02



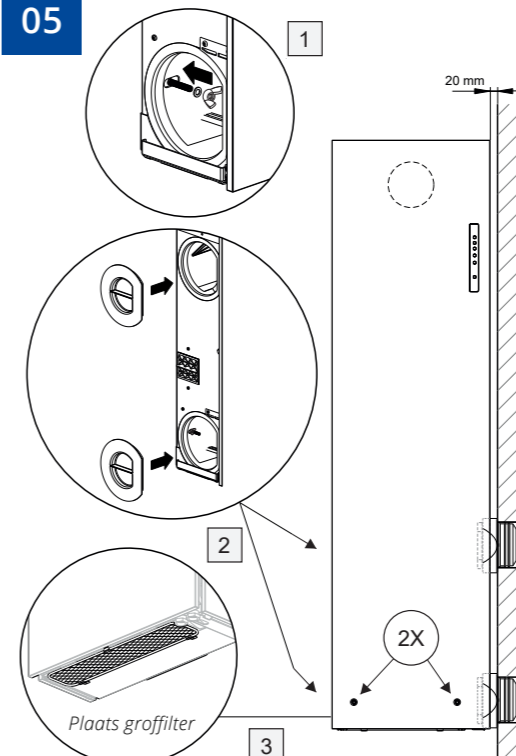
03



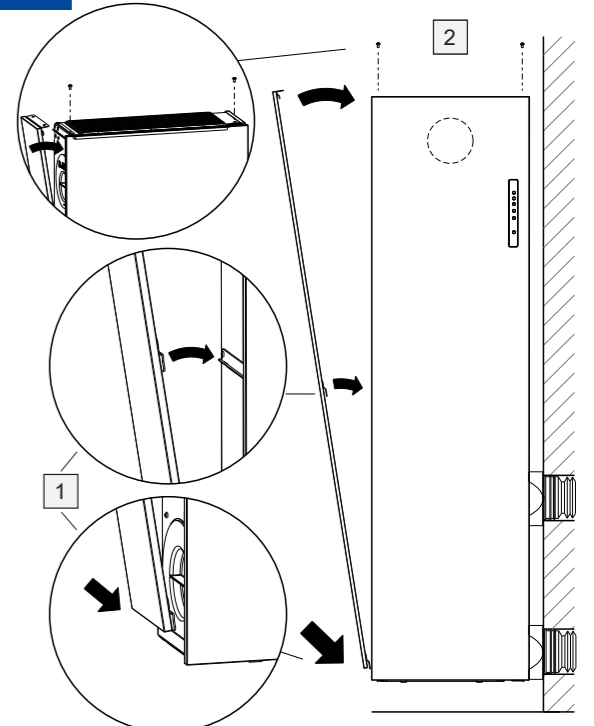
04



05



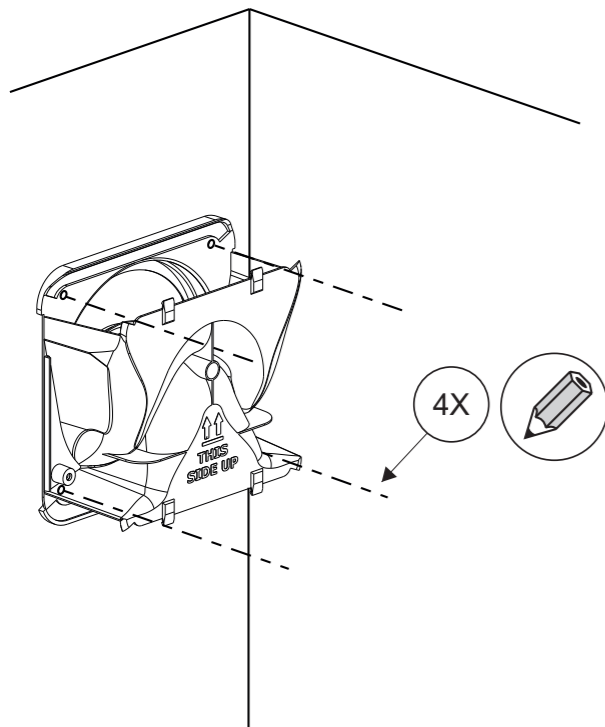
06



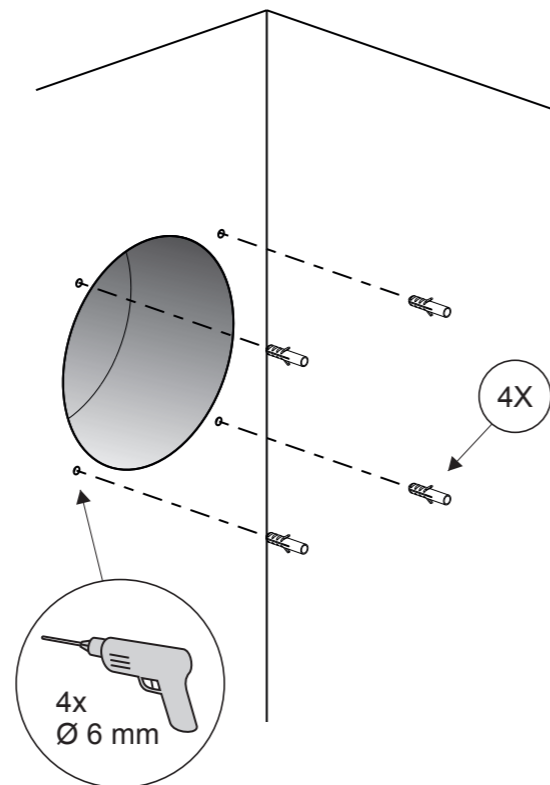
Monteren rooster en doorvoer externe ruimte

A/B/C/D

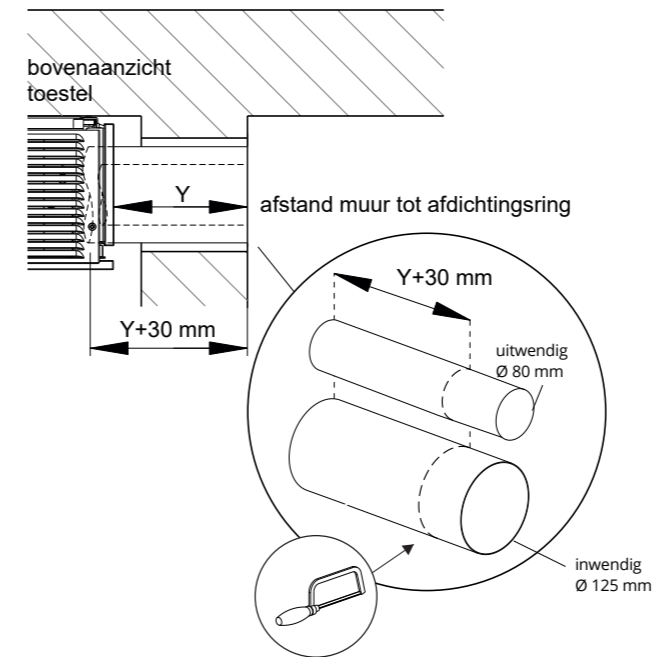
01



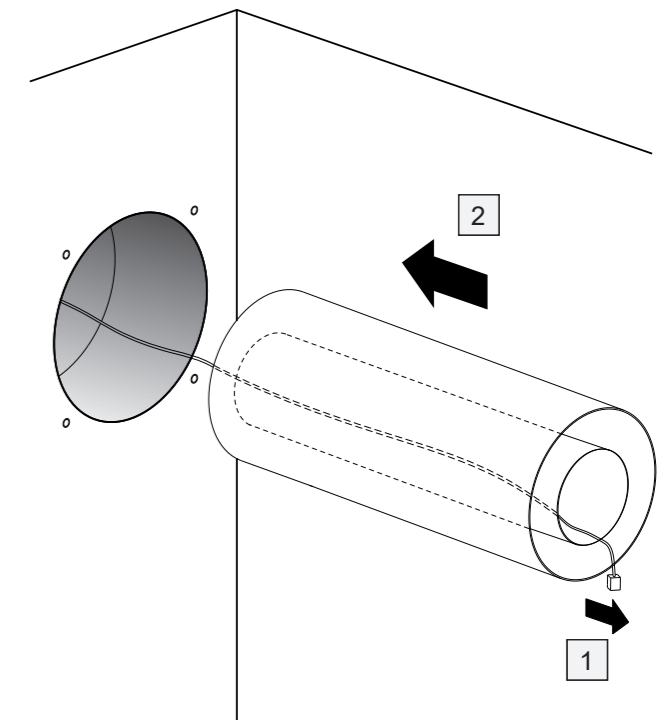
02



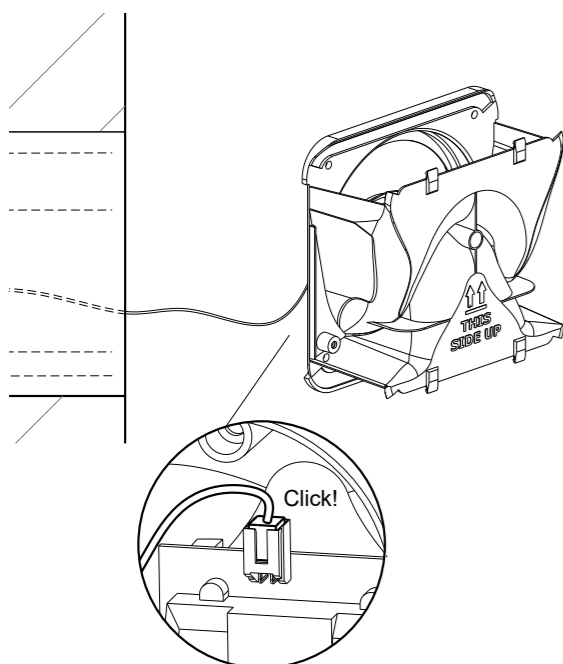
03



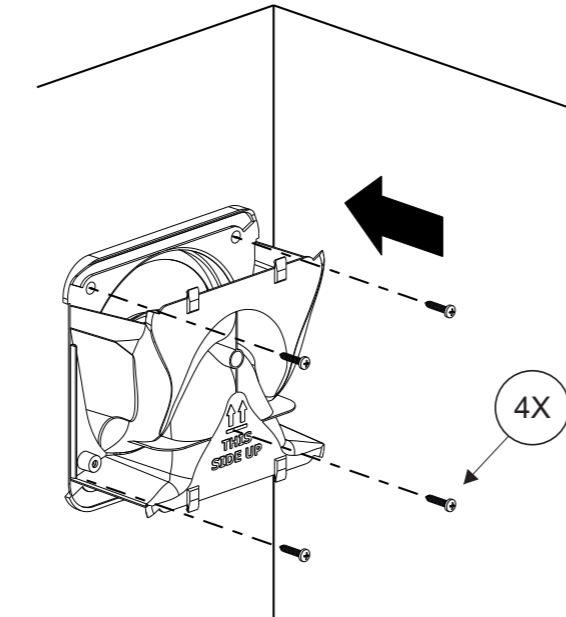
04



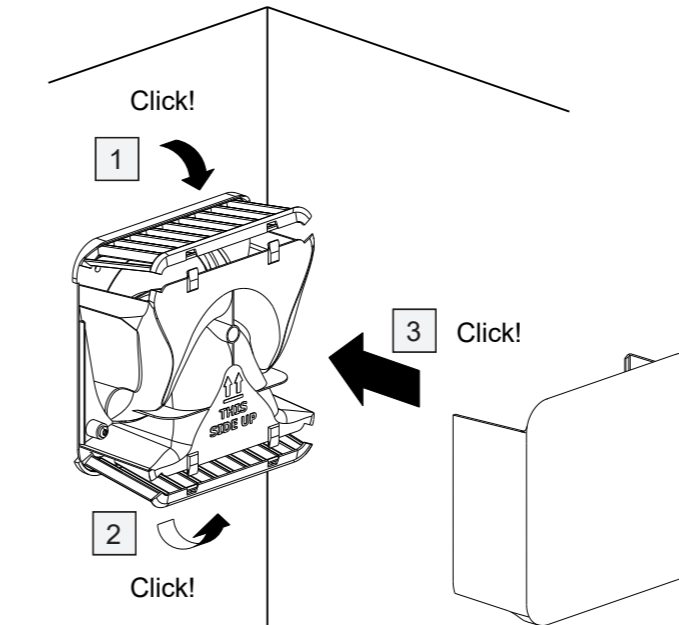
05



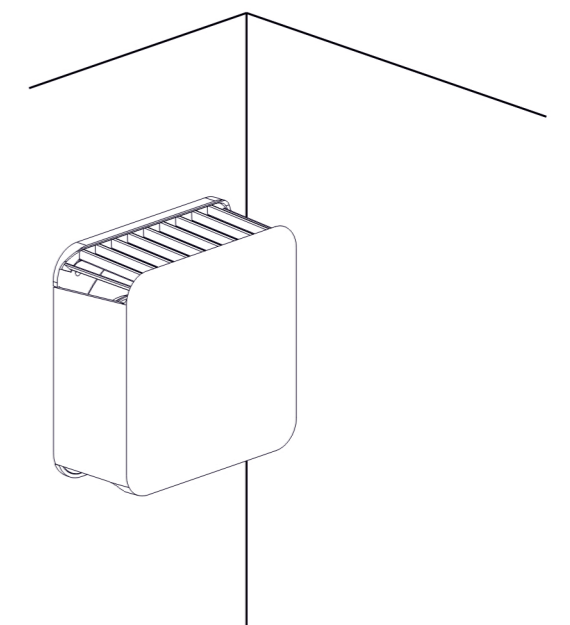
06



07



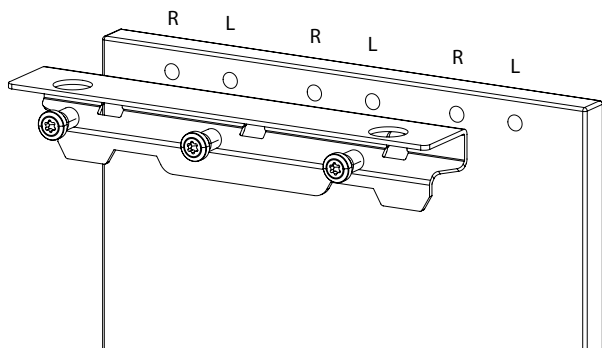
08



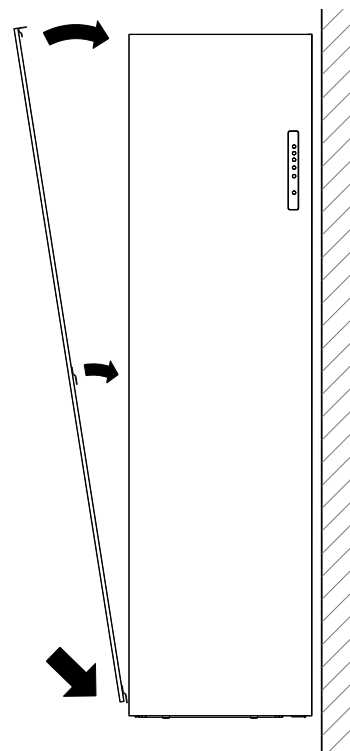
Verplaatsen beugel zijpaneel

Het bijgeleverde zijpaneel is voor beide zijden van de ventilatie-unit te gebruiken. Wanneer het paneel niet passend is voor de betreffende zijkant, dienen de drie beugels verplaatst te worden.

01



02



Verplaats de drie beugels naar rechts of links, afhankelijk van de huidige plaats van de beugel.

R = t.b.v. rechter zijpaneel

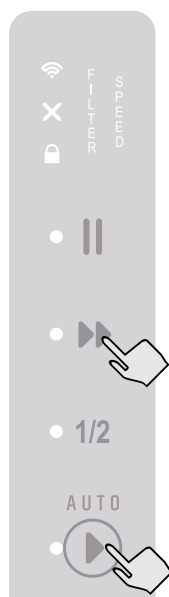
L = t.b.v. linker zijpaneel

Plaats het paneel op de zijkant van de unit en controleer of de beugels op alle plaatsen goed in de bevestiging vallen.

Vervolg nu stap 5 (A/B) of stap 6 (C/D) op pagina 9 voor de afmontage.

Wijzigen ventilatiedebiet

Verhogen/verlagen ventilatiedebiet



Houd op het bedieningspaneel van de ClimaRad Ventura V1D de getoonde toetsencombinatie ingedrukt.

Na 4 seconden licht de middelste LED op en kunt u met de 'plus'- en 'min'-toets het ventilatiedebiet hoger of lager instellen.

Wanneer u de toetsencombinatie weer los laat slaat de ClimaRad Ventura het debiet op dat u heeft ingesteld.

ClimaRad®