

*Clima*Rad®

Fan Installatiehandleiding

ClimaRad montagehandleiding

© Copyright 2019-2021 ClimaRad B.V.

Alle rechten voorbehouden. Niets uit deze uitgave mag worden vermenigvuldigd en/of openbaar gemaakt worden door middel van druk, fotokopie, microfilm of op welke wijze dan ook, tenzij met schriftelijke toestemming van ClimaRad B.V.

ClimaRad is een gepatenteerd klimaatsysteem.

ClimaRad is een geregistreerd handelsmerk van ClimaRad B.V.

Disclaimer

Specificaties kunnen worden gewijzigd. ClimaRad B.V. en haar partners zijn niet aansprakelijk voor elke directe of indirecte schade die kan voortvloeien uit het gebruik van de informatie die in deze uitgave wordt gepresenteerd.

Inhoud

	pagina
Algemeen	4
Stap 1. Uitpakken	5
Stap 2. Bepalen van plaatsing	6
Stap 3. Gaten boren bij bestaande doorvoerbuis	8
Stap 4. Gaten boren bij nieuwe doorvoerbuis	9
Stap 5. Installatie ClimaRad Fan	11
Koppeling ClimaRad Fan met ClimaRad ventilatie-unit	17
Koppeling RF-standenschakelaar met ClimaRad Fan	19
Koppeling ClimaRad RF CO ₂ -sensor	21
Inregeling van de ClimaRad Fan	22
Inregelrapport ClimaRad Fans	24

Technische informatie
ClimaRad Fan:



Eisen bij installatie

- Geen leidingen of stalen constructies in de muur ter plekke van te boren gaten.
- Geaarde aansluiting voor elektriciteit 230V ~ 50Hz aanwezig.
- Voor aansluiting in de keuken is koppeling aan een RF 4-standenschakelaar vereist.
- IP klasse Badkamer Fan (B-Fan): 44
- De ClimaRad B-Fan mag geplaatst worden in zone 1, 2 en 3 van de badkamer, mits het conform deze installatiehandleiding vast aan het elektrische leidingwerk is aangesloten (volgens NEN 1010).

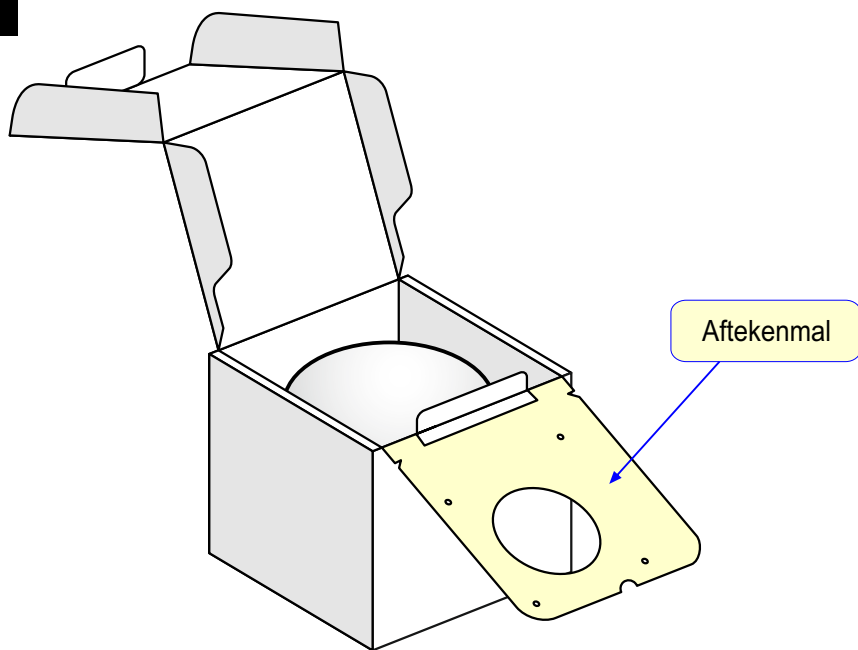
Benodigd gereedschap en montagemateriaal

- Indien een nieuw doorvoerkanaal door de muur gewenst is, afhankelijk van het soort muur:
 - Gatenzaag Ø 105 mm, of
 - Diamantboor Ø 110 mm
- Steen/beton-boor Ø 6 mm.
- Waterpas.
- Potlood.
- Schaar.
- Mesje.
- Indien gewenst: netsnoer met stekker (niet meegeleverd).

Let op:

**Tekeningen in deze handleiding zijn niet op schaal.
De maatvoering is bepalend.**

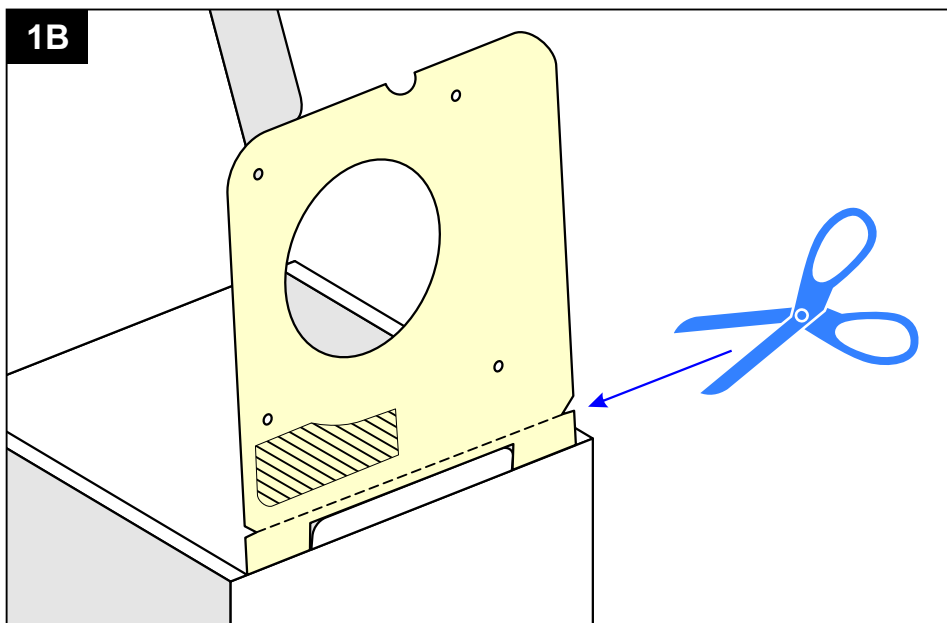
1A



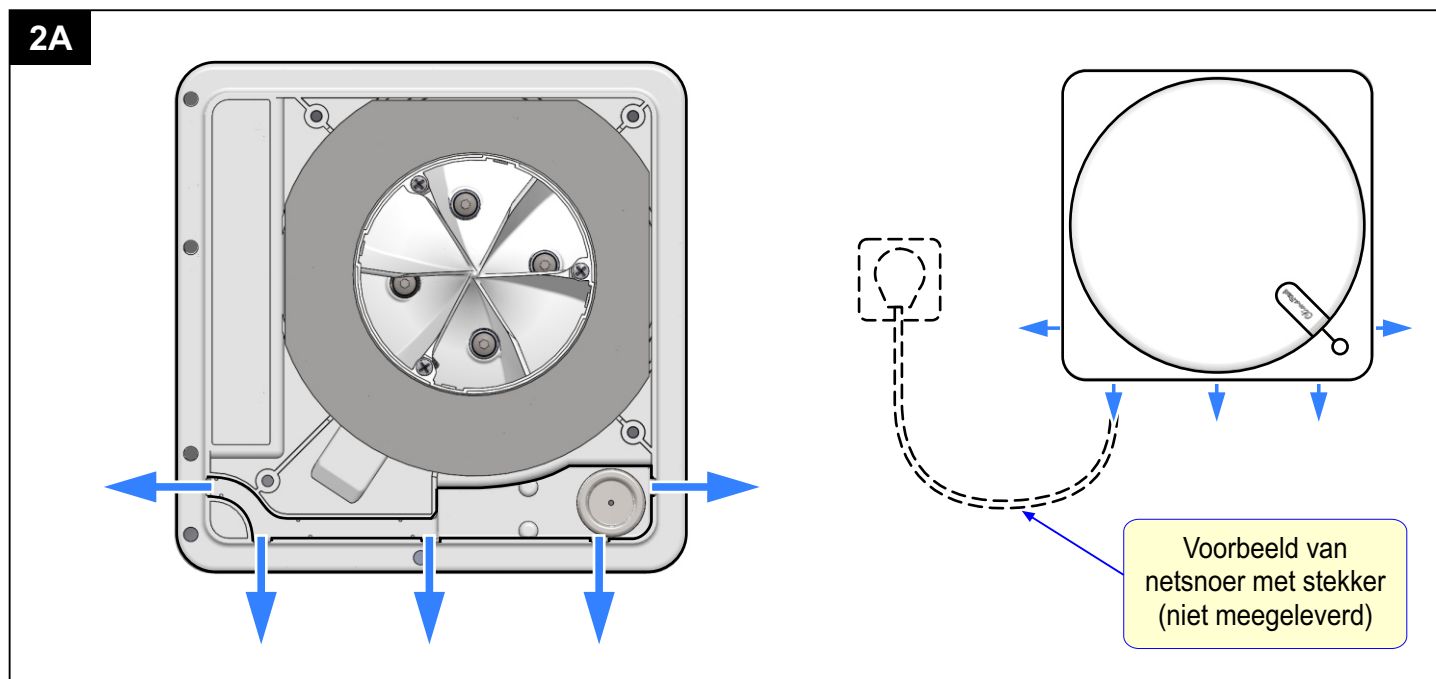
1.1
Open de verpakking.

Haal de ClimaRad Fan uit de doos.

1B



1.2
Knip de aftekenmal af langs de stippellijn van de doos.

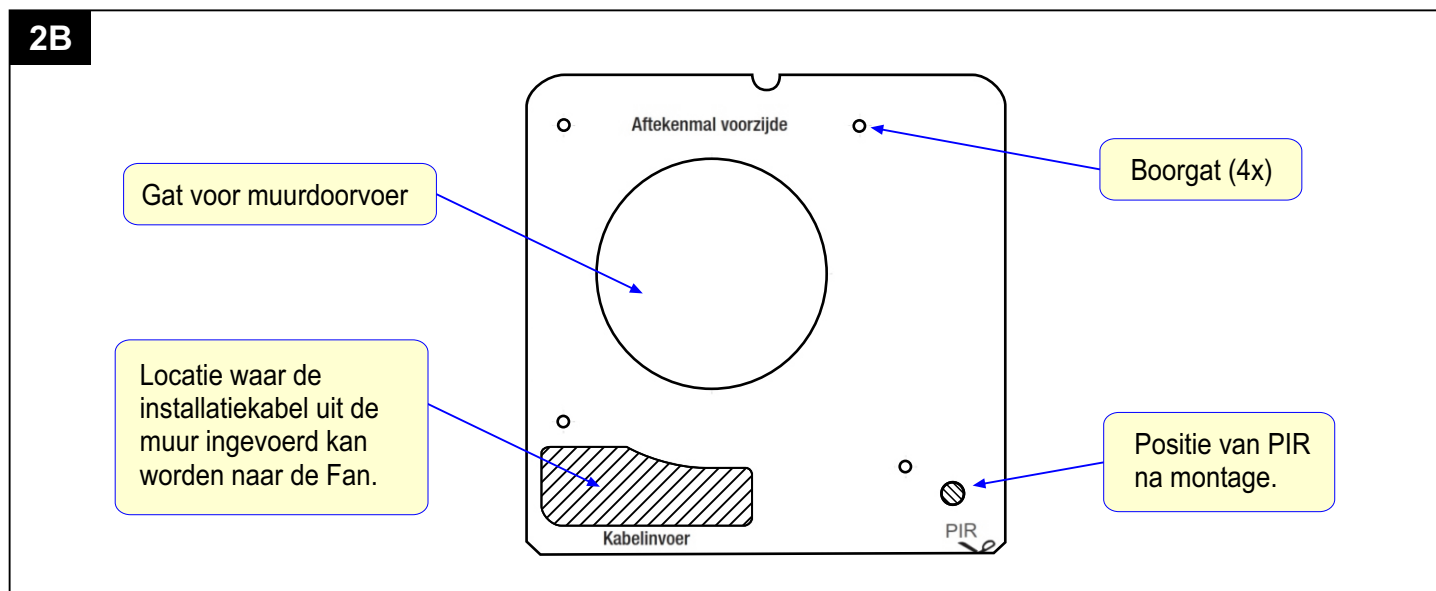


2.1

Bekijk hoe de ClimaRad Fan op het lichtnet aangesloten kan worden.

Indien de aansluiting niet onder de bodemplaat van de Fan komt te liggen, kan het netsnoer buiten de Fan geleid worden. De ClimaRad Fan biedt 5 plaatsen waar het netsnoer buiten de behuizing geleid kan worden - zie de blauwe pijlen in 2A.

Indien een installatiekabel uit de muur wordt gebruikt, moet deze uitkomen in het gearceerde vlak "Kabelinvoer" van de aftekenmal - zie 2B.



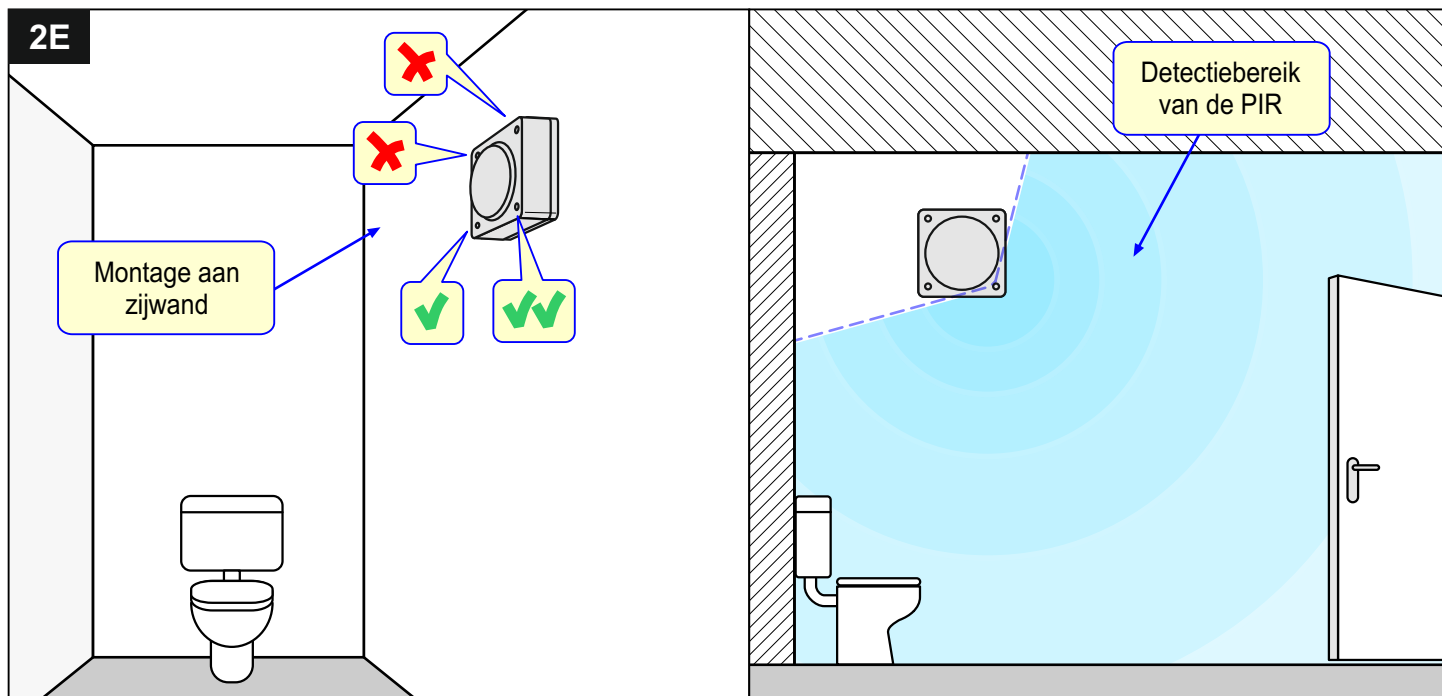
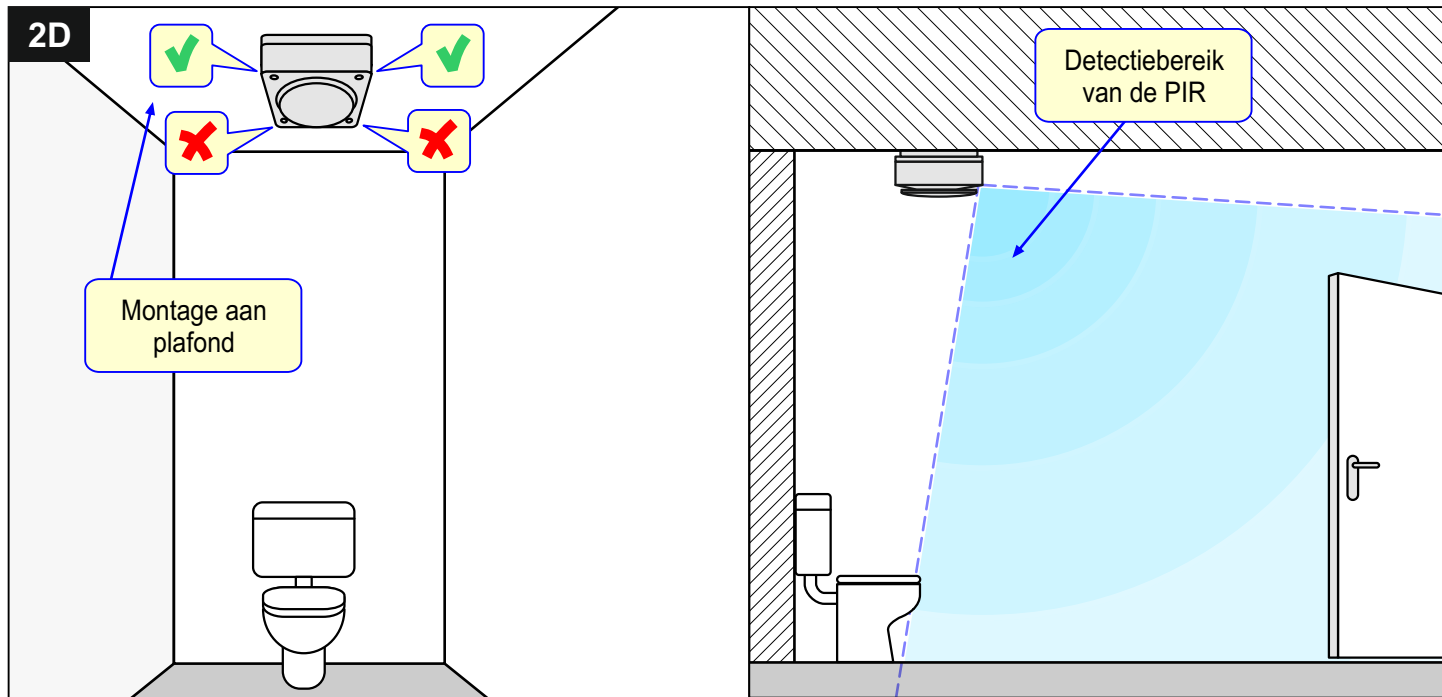
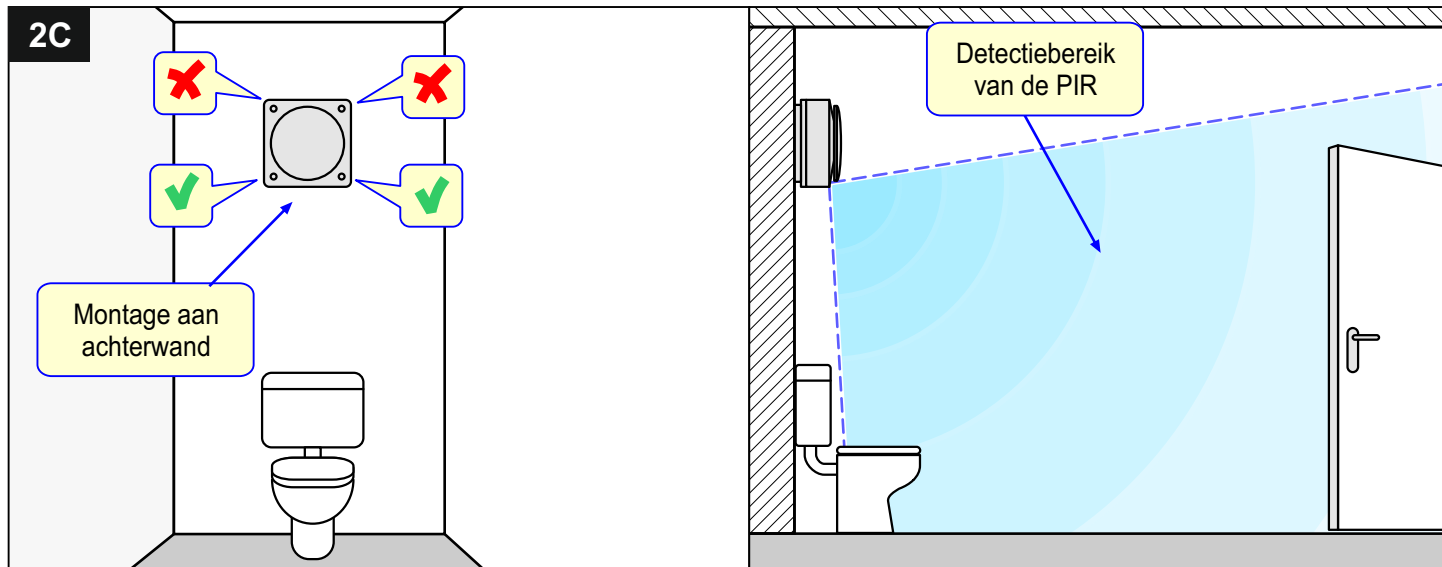
2.2

Op de aftekenmal staat de positie van de PIR aangegeven (zie 2B).

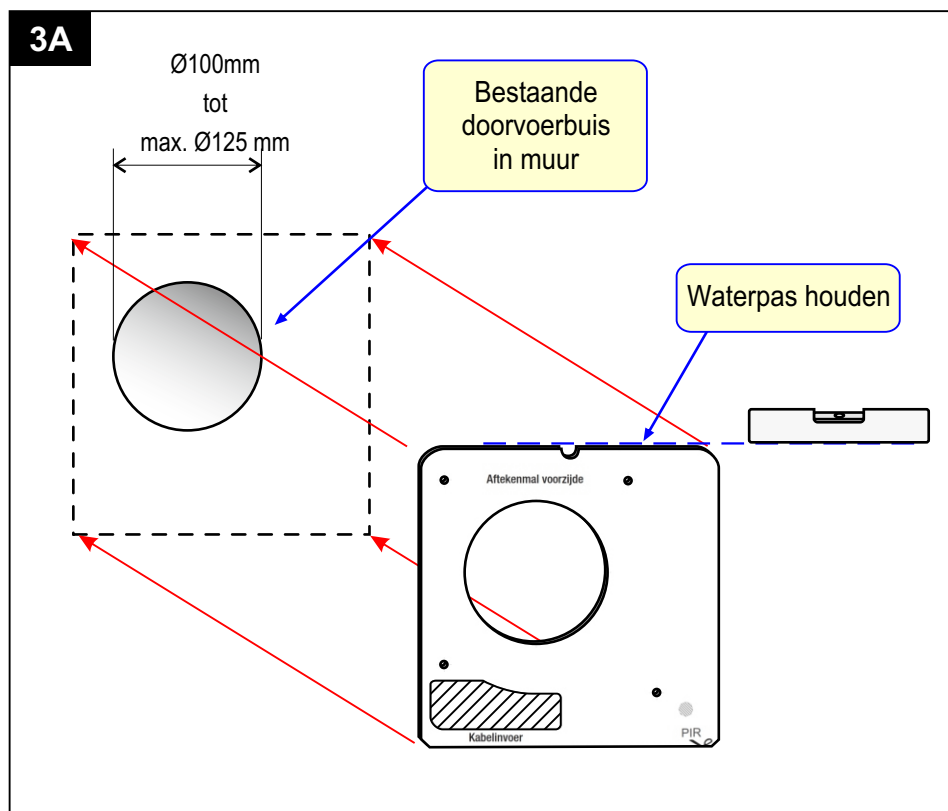
Voor een goede werking van de PIR moet deze positie zoveel mogelijk gericht zijn naar het gebied waar zich mensen bevinden. In het algemeen betekent dit zoveel mogelijk naar de deur en naar beneden gericht.

Installatie in toilet (T-Fan): In 2C, 2D en 2E worden de goede posities met een groene vink aangegeven. Slechte posities voor de PIR zijn met een rood kruis aangegeven.

Installatie in toilet (T-Fan):



Voor een nieuw aan te leggen doorvoerbuis zie stap 4.

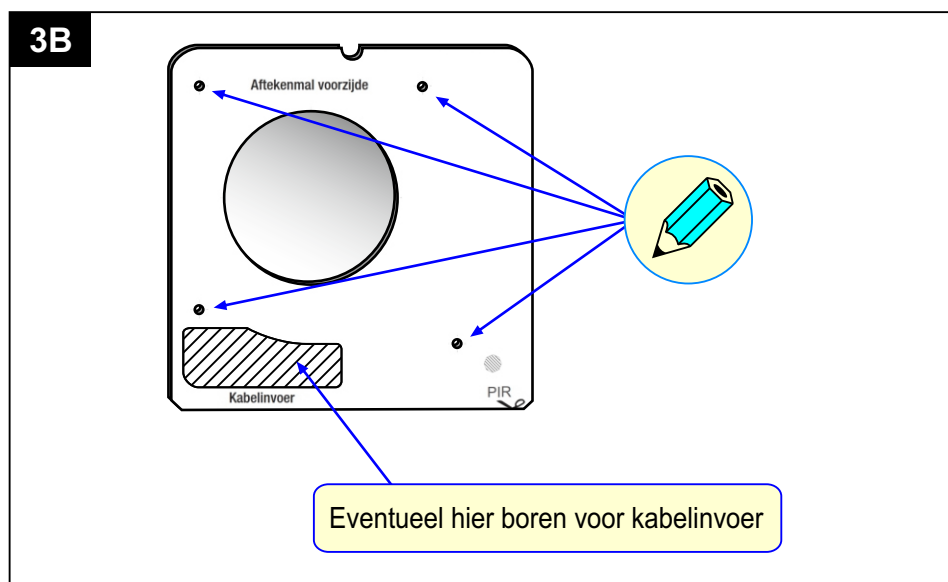


3.1

Plaats de aftekenmal op de muur en centreer het gat zo goed mogelijk op de doorvoerbuis.

Hou daarbij de PIR-positie in de gewenste richting.

Gebruik een waterpas om de aftekenmal recht te houden.



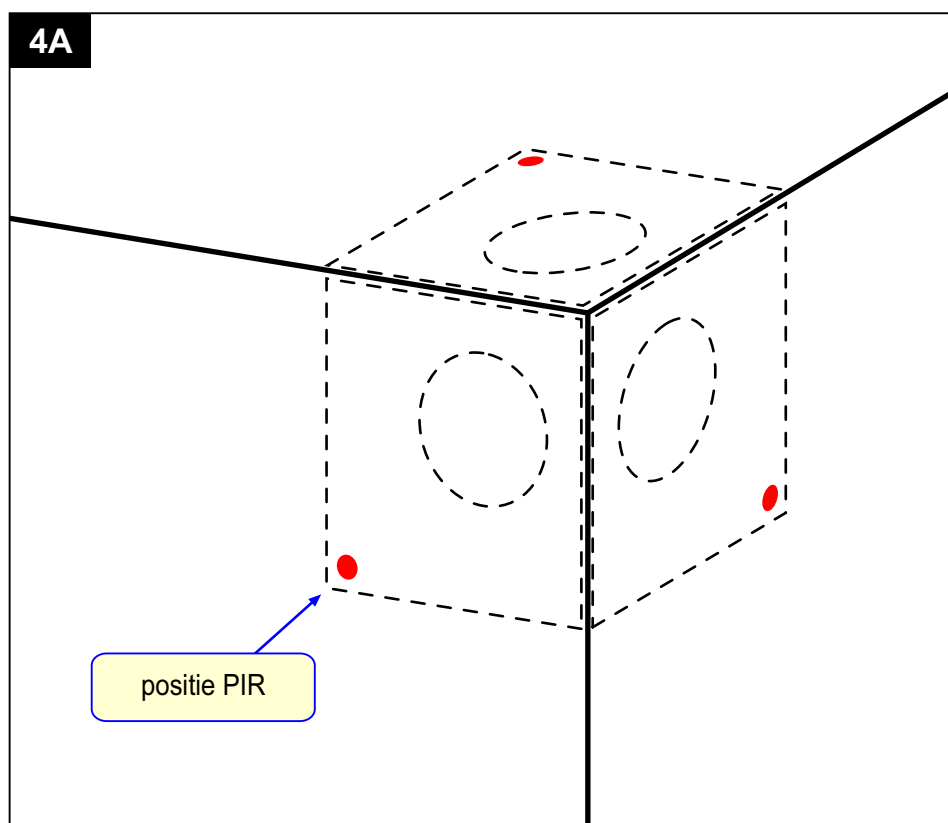
3.2

Teken de schroefgaten af op de muur met een potlood.

Zorg dat het gat in de muur en de aftekenmal goed gecentreerd blijft.

Indien u een installatiekabel door de muur wil voeren, moet hiervoor in het gearceerde gebied een gat worden geboord.

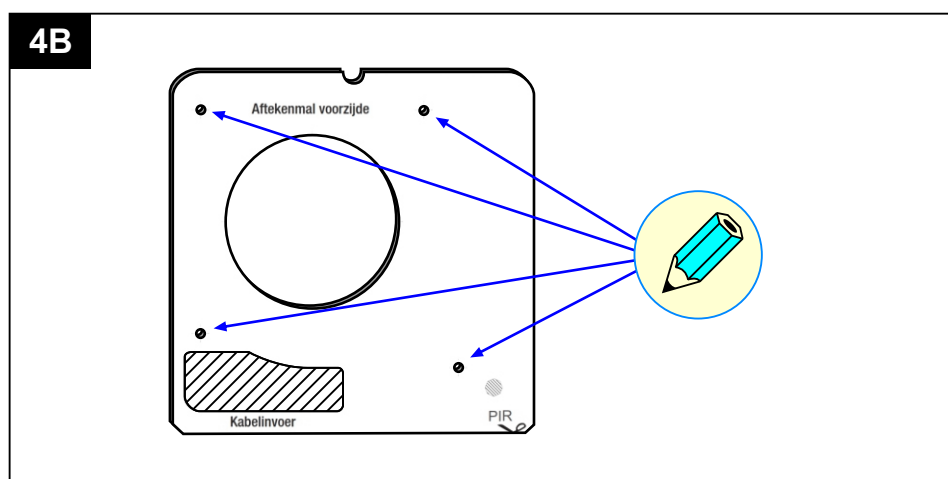
Ga verder met stap 5.



4.1

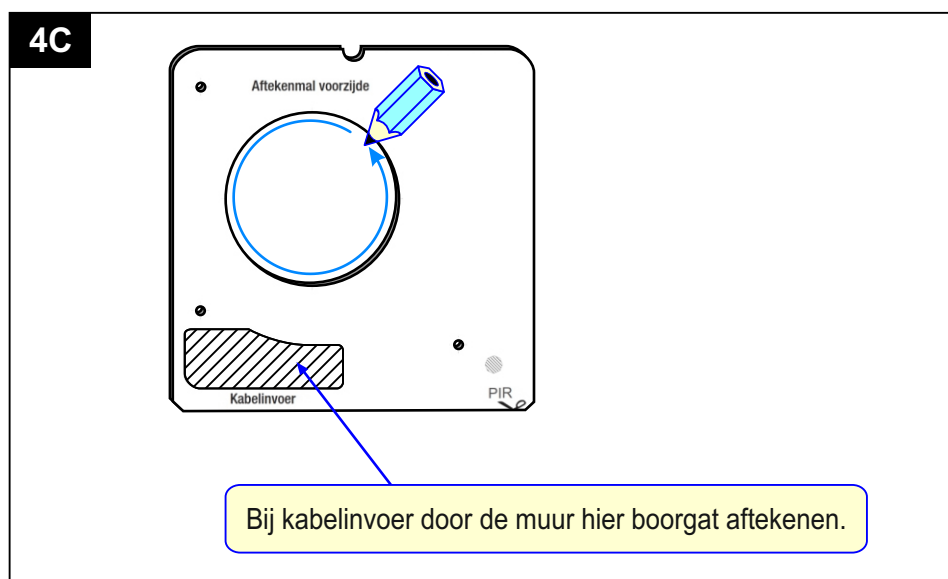
Plaats de aftekenmal op de plek waar de ClimaRad Fan moet worden gemonteerd. Let daarbij op de positie van de PIR - de PIR moet zoveel mogelijk gericht zijn naar de gebruikruimte - zie stap 2 voor meer informatie.

De aftekenmal heeft dezelfde afmetingen als de ClimaRad Fan en kan daarom in de hoek worden gebruikt.



4.2

Teken de vier schroefgaten af met de aftekenmal.



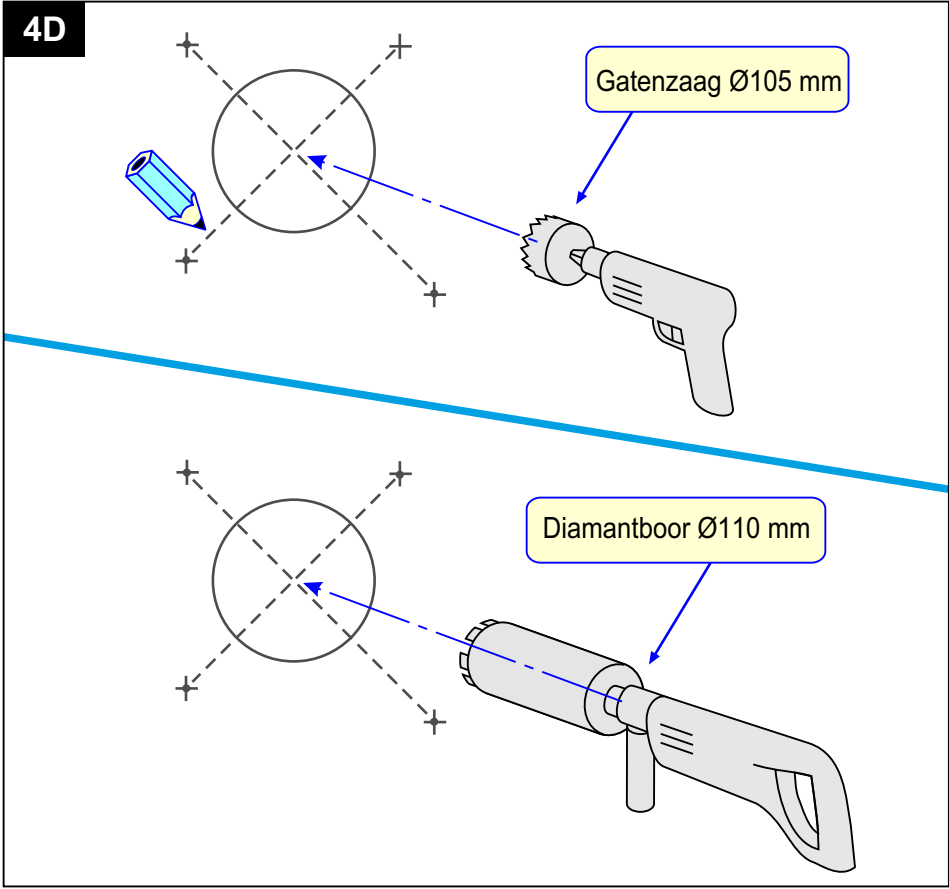
4.3

Neem het gat $\varnothing 100\text{mm}$ van de aftekenmal over.

Indien u een installatiekabel door de muur wil voeren, moet hiervoor in het gearceerde gebied een gat worden geboord.

Teken nu af waar u dit gat geboord wil hebben in het gearceerde gebied.

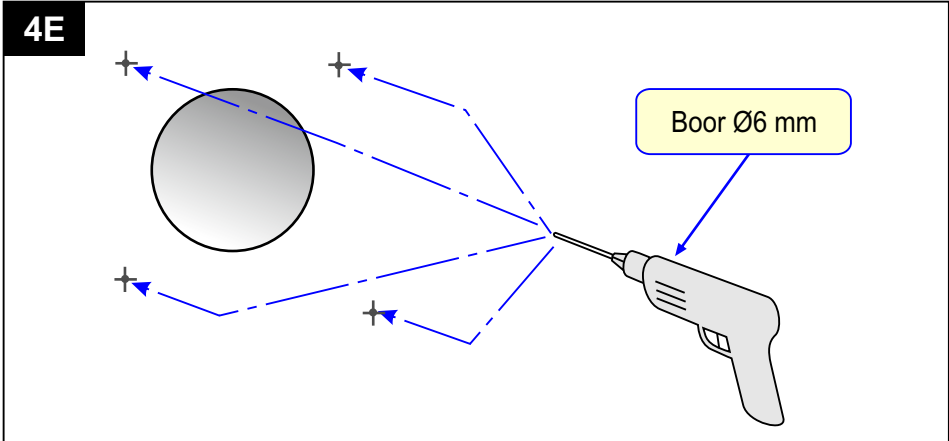
⚠ Sluit eerst de stroom af !



4.4
 Teken het midden van het te boren doorvoergat af met behulp van lijnen door de schroefgatposities.

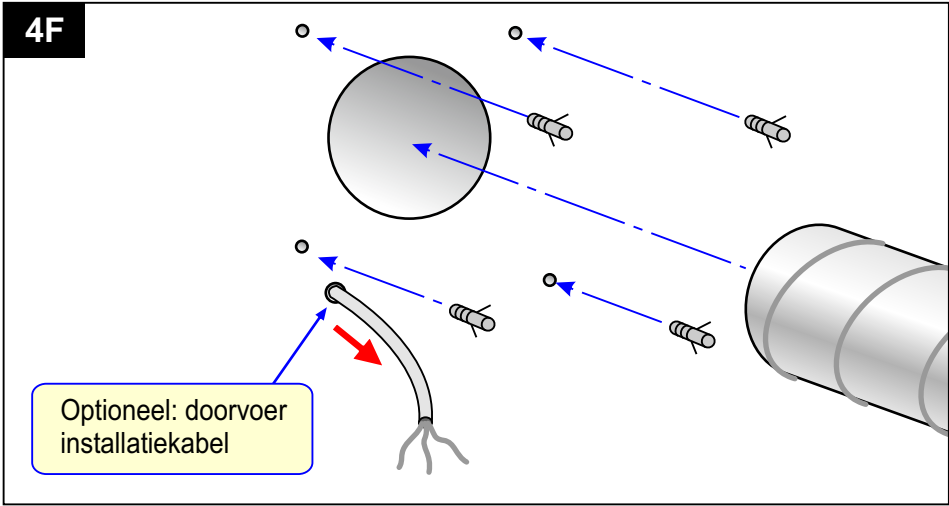
Afhankelijk van het soort muur kunt u nu het doorvoergat boren met een diamantboor Ø110 mm of een gatenzaag Ø105 mm.

Tip:
 Boor eerst het doorvoergat van Ø105/110 mm en corrigeer eventueel nogmaals de posities van de schroefgaten van Ø6 mm met de aftekenmal.



4.5
 Boor tenslotte de schroefgaten Ø6 mm in de wand.

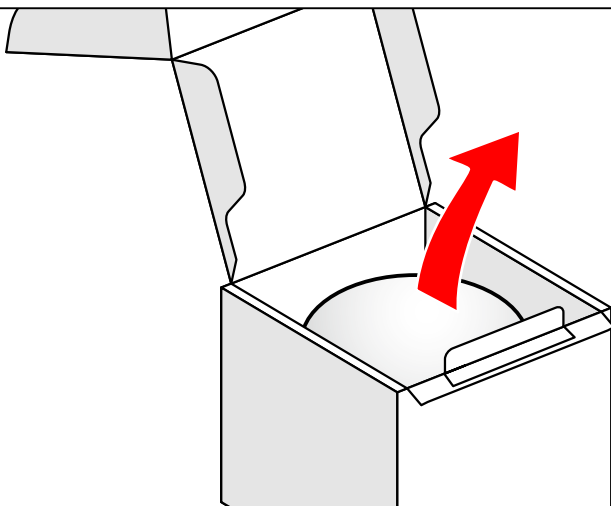
Boor indien gewenst ook het gat voor de installatiekabel.



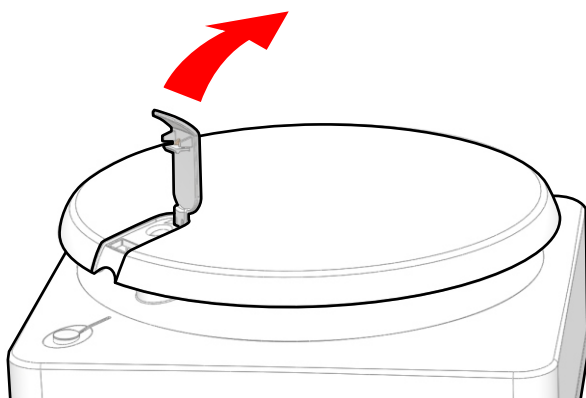
4.6
 Plaats de ventilatiebuis in het gat. De buis moet vlak tegen de muur liggen. Hij mag niet uitsteken, eventueel mag hij tot 5 mm binnen het gat liggen.

Plaats de 4 meegeleverde pluggen in de schroefgaten.

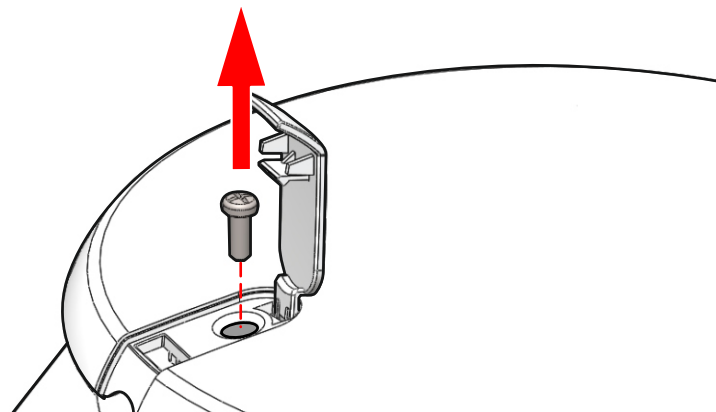
Indien van toepassing: trek de installatiekabel door de muur via het daarvoor geboorde gat.

5A

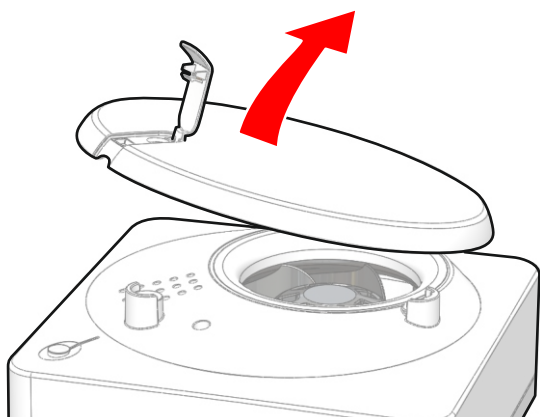
5.1
Haal de ClimaRad Fan uit de
doos.

5B

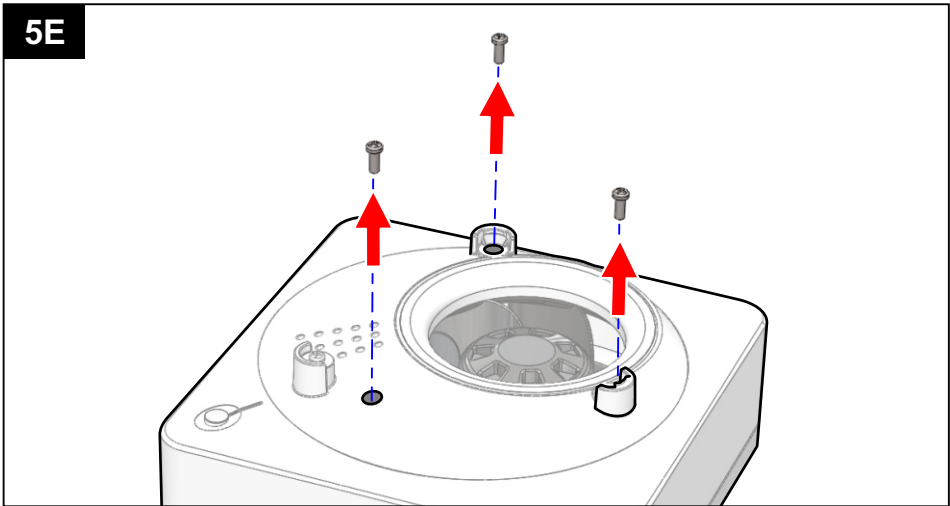
5.2
Open de schroefafdekplaat.

5C

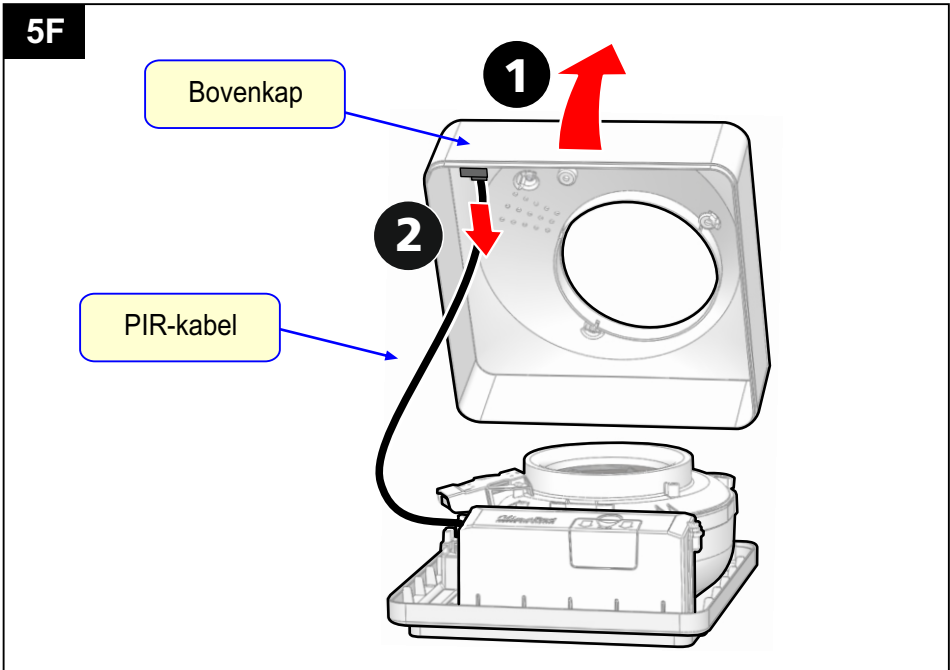
5.3
Verwijder de schroef met een
schroevendraaier.

5D

5.4
Verwijder het deksel van de
ClimaRad Fan.



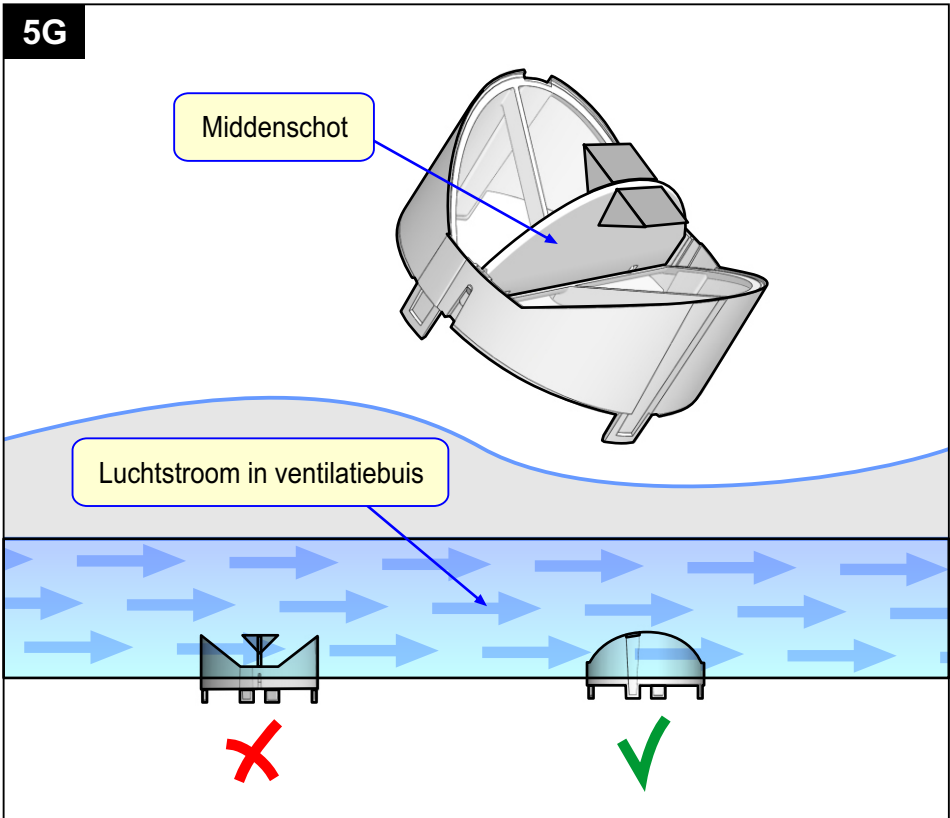
5.5
Verwijder de drie schroeven van de behuizing met een schroevendraaier.



5.6
1. Haal de bovenkap van de behuizing los. Pas op dat de PIR-kabel daarbij niet beschadigd raakt.

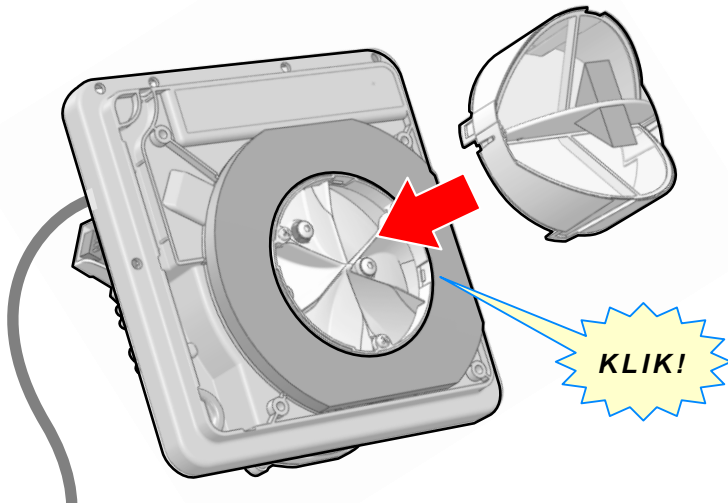
2. Ontkoppel daarna de PIR-kabelconnector van de bovenkap.

Leg de bovenkap even weg op een schone ondergrond.



5.7
Bepaal de stand van de terugslagklep in de ventilatiebuis: de terugslagklep moet zodanig in de ventilatiebuis komen te zitten dat de luchtstroom in de buis langs het middenschot stroomt. Het middenschot mag dus niet haaks op de luchtstroom staan.

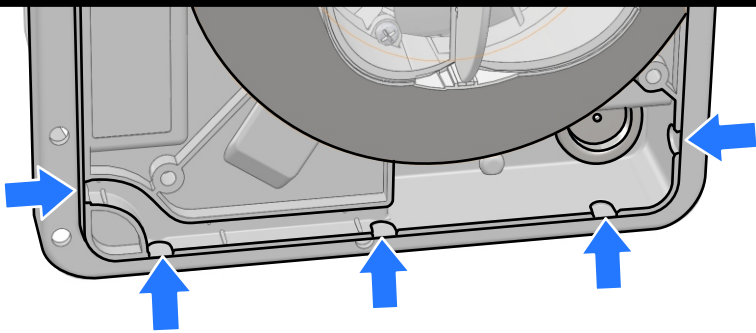
5H



5.8
 Steek de terugslagklep met de juiste luchtstroomrichting (zie 5.7) in de bodem van de ClimaRad Fan.
 Druk de terugslagklep aan totdat die vastklikt.

Bij netsnoer met stekker:

5i



5.9
 Als u een netsnoer met stekker (niet meegeleverd) gebruikt:

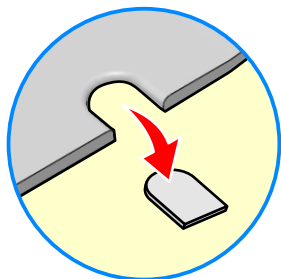
Netsnoer en stekker moeten geaard zijn.

Bepaal waar het netsnoer het beste vanuit de ClimaRad Fan kan uitgaan. Kies daarbij een van de vijf kabeluitgangen op de bodemplaat en breek die uit.

Voer dan het netsnoer door de kabelgoot en leid het deel met de stekker door de uitgebroken wand naar buiten.

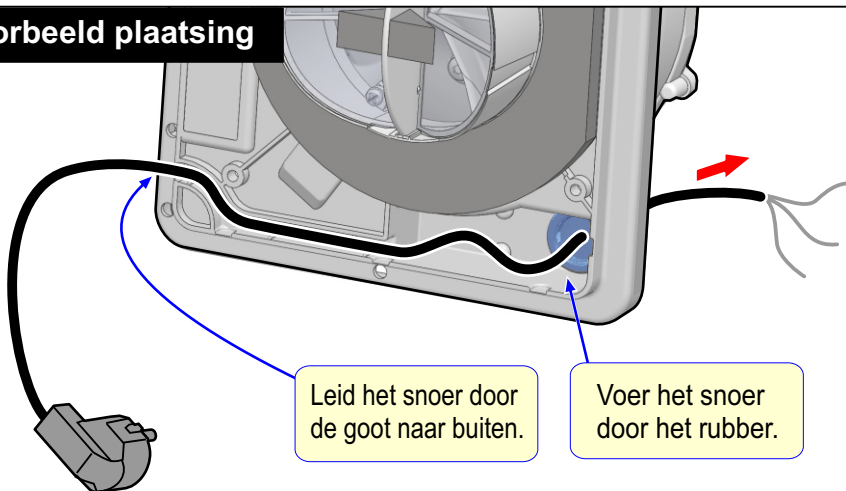
Voer het andere eind van het netsnoer door het rubber naar de binnenzijde van de ClimaRad Fan.

Ga door naar stap 5.11.



Breek de wand uit van de gekozen kabeluitgang en snij de rand bij met een mesje.

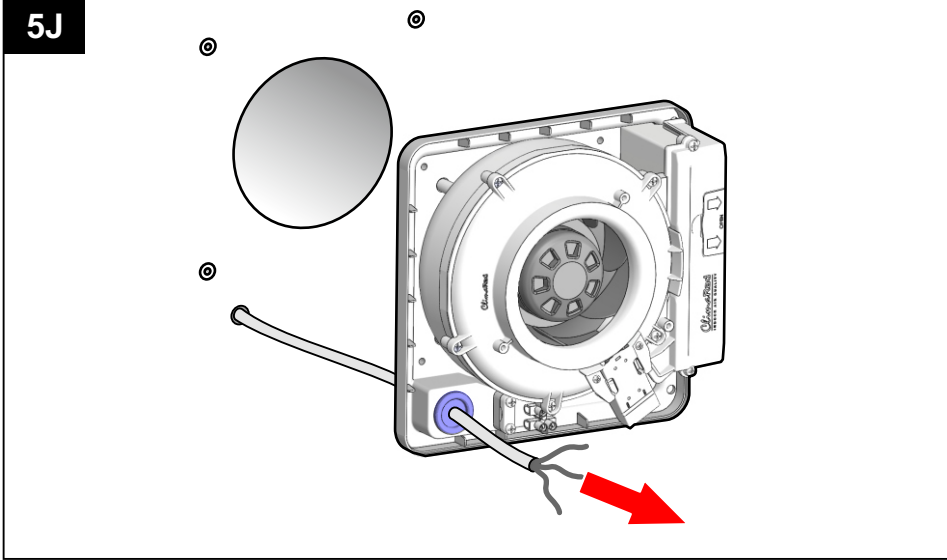
Voorbeeld plaatsing




Leid het snoer door de goot naar buiten.

Voer het snoer door het rubber.

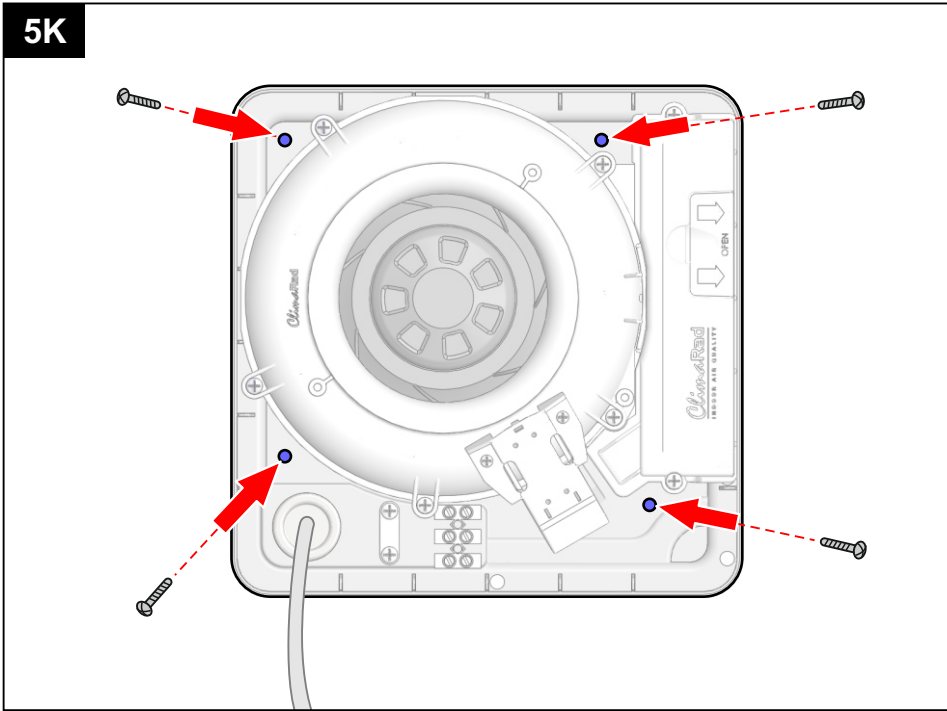
Bij installatiekabel door de muur:



 **Zorg eerst dat de stroom is afgesloten!**

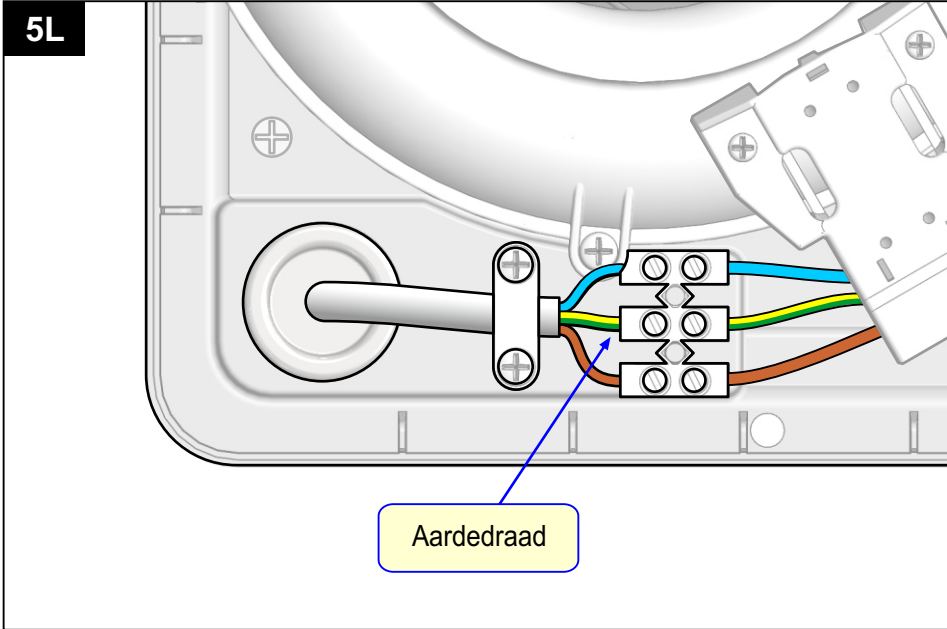
5.10
De installatiekabel dient met aardedraad uitgevoerd te zijn.

Als de installatiekabel door de muur is gevoerd:
Trek de kabel door de rubberen afdichting van de bodemplaat.




5.11
Plaats de ClimaRad Fan tegen het doorvoergat aan. Zorg dat de Fan goed vlak tegen de muur gedrukt ligt.

Schroef de ClimaRad Fan vast met de 4 meegeleverde schroeven door de aangegeven gaten.



5.12
Sluit de installatiekabel aan op de kroonsteen.
Let op: de aardedraad moet altijd in het midden!

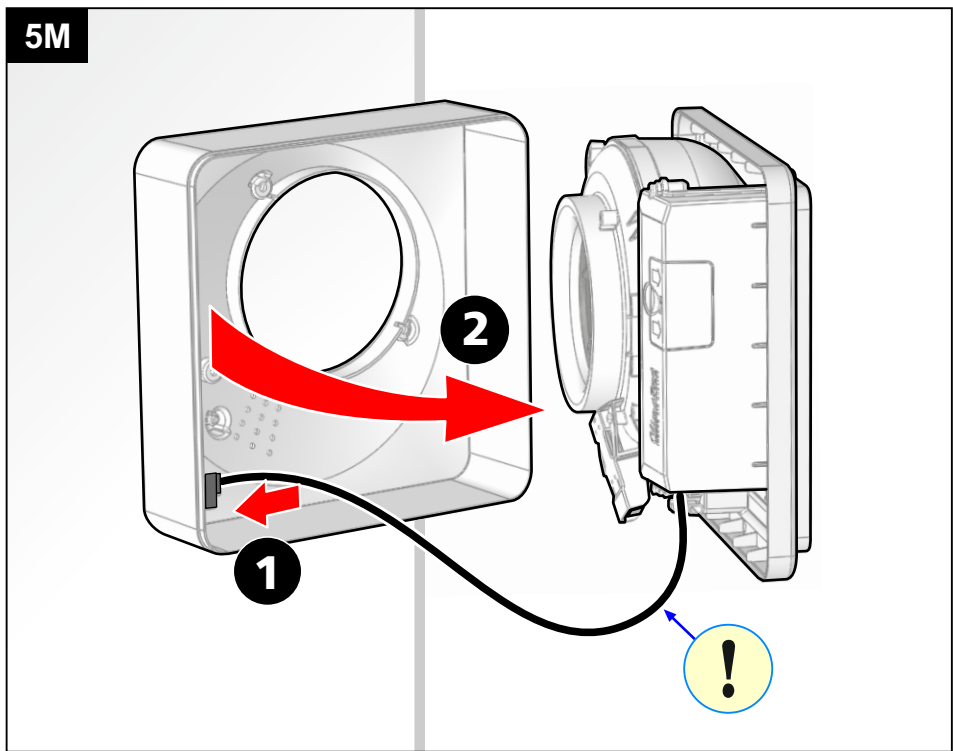
Schroef de kabel vast met de trekontlasting.

 Mochten kabels van de bodemplaat beschadigd zijn, dan mogen deze alleen vervangen worden door een ClimaRad service monteur of gelijk gekwalificeerd persoon.



Indien u de ClimaRad Fan draadloos wilt koppelen met de ClimaRad ventilatie-unit in de woonkamer, dient dat nu te gebeuren voordat de behuizing wordt afgesloten.

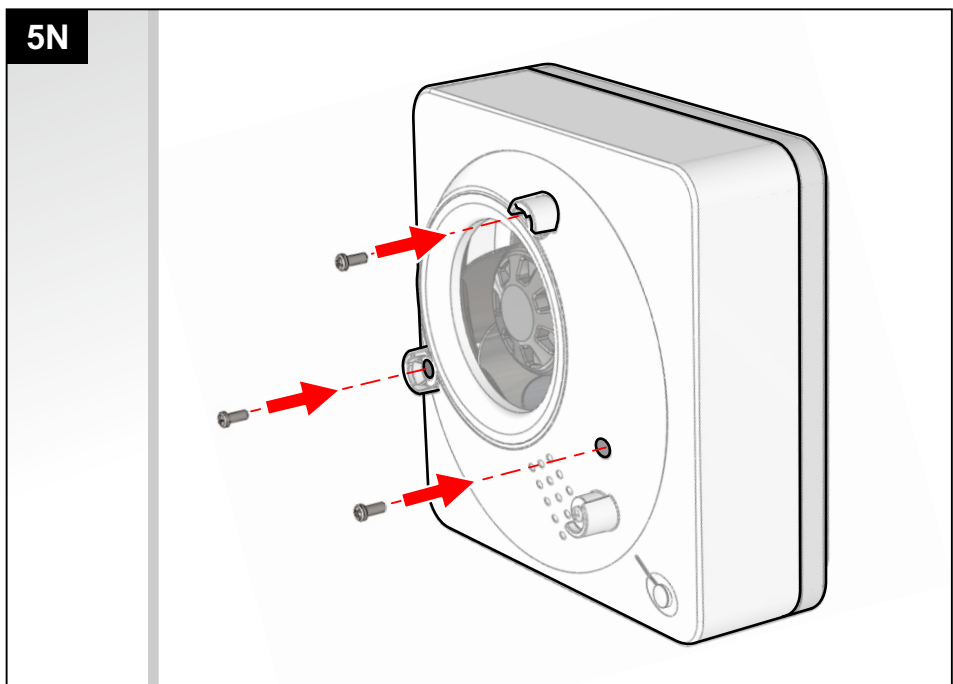
Zie hiervoor de instructies in het hoofdstuk “Koppeling ClimaRad Fan met ClimaRad ventilatie-unit”.



5.13

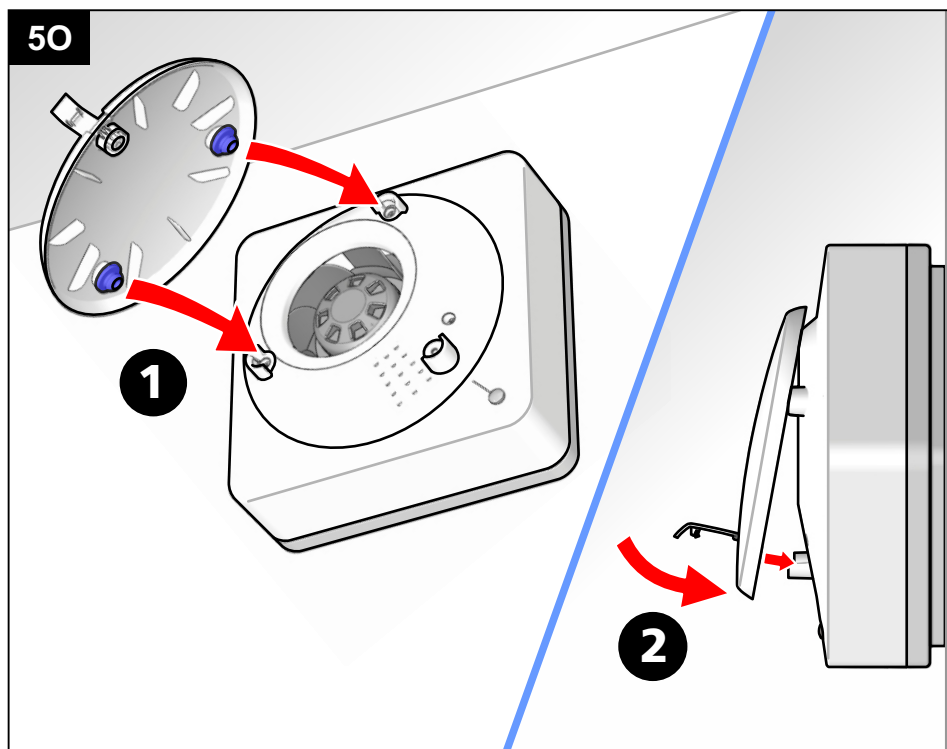
1. Bevestig de PIR-kabel weer aan de PIR-connector op de bodemplaat.

2. Doe de bovenkap op de bodemplaat. Let op dat de PIR-kabel niet bekneld raakt.



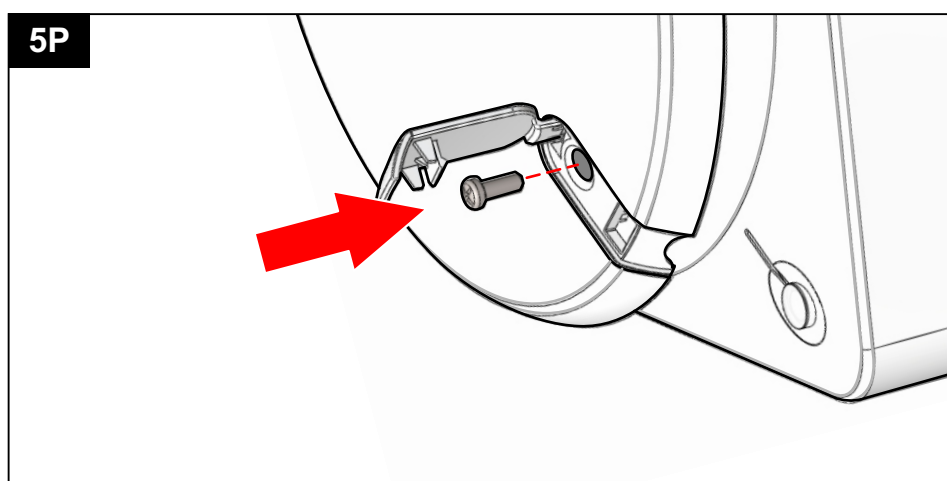
5.14

Schroef de bovenkap met de drie schroeven weer vast aan de bodemplaat.

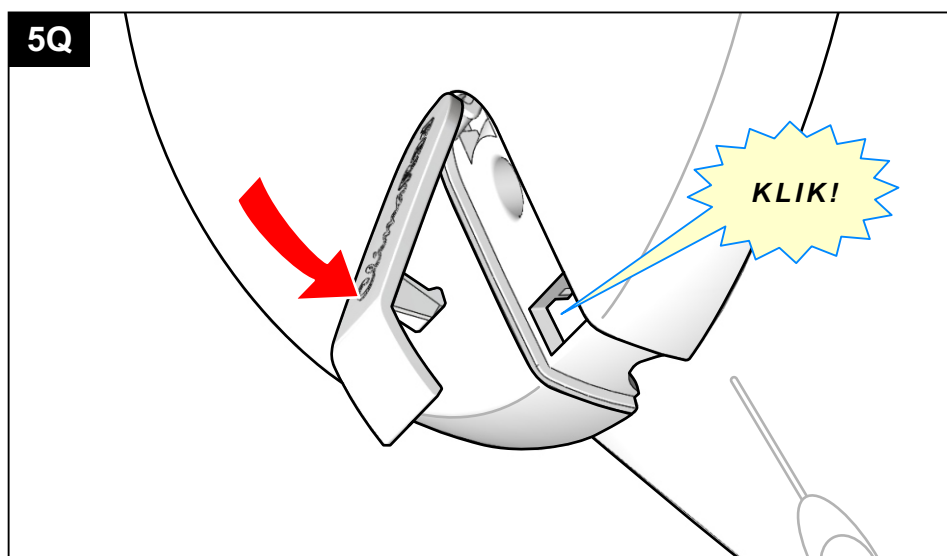
**5.15**

Plaats het deksel terug op de ClimaRad Fan.

1. Steek daarbij eerst de twee rubberen voetjes in de lage houders van de Fan.
2. Kantel het deksel dicht en druk het stevig tegen de Fan aan.

**5.16**

Draai de schroef (M4x10 mm) weer terug in het deksel.

**5.17**

Klik de schroefafdekplaat terug op het deksel.

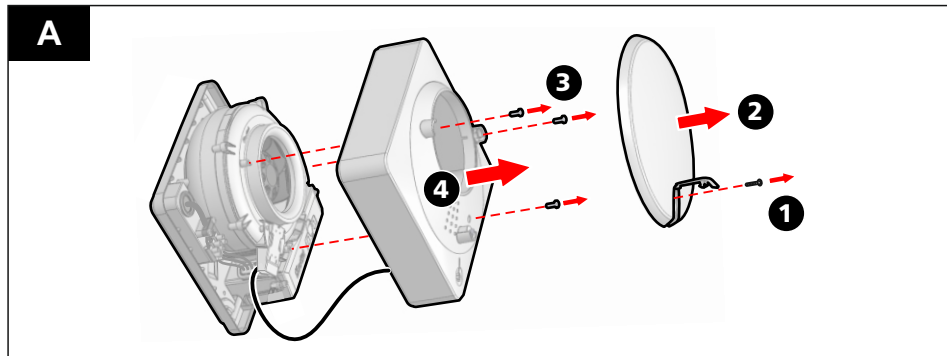
U kunt nu de stroom weer aanzetten.



Er zit geen aan/uit switch op het toestel. Om het toestel spanningsloos te krijgen dient u deze uit te zetten via de stoppenkast.

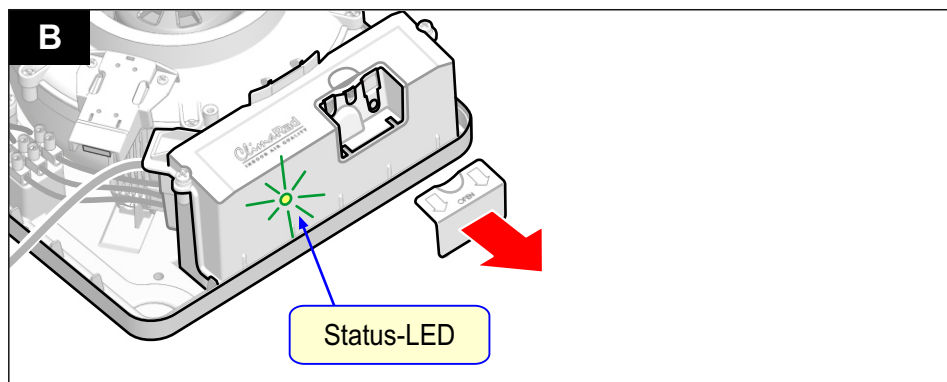


Voor een correcte werking mag de ClimaRad Fan in de badkamer of het toilet alleen draadloos gekoppeld worden met de ClimaRad ventilatie-unit in de woonkamer.



Zorg eerst dat de stroom is afgesloten!

A. Verwijder het ronde deksel en de bovenkap van de behuizing. Zie de installatiehandleiding.



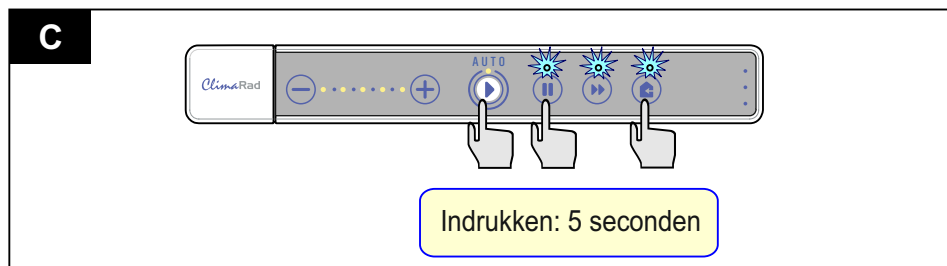
B. Schuif het transparante kapje los van de besturingsunit.

Zet nu de stroom aan. De status-LED van de Fan zal continu 2x groen knipperen.

Er wordt nu onderscheid gemaakt tussen twee types ventilatie-units:

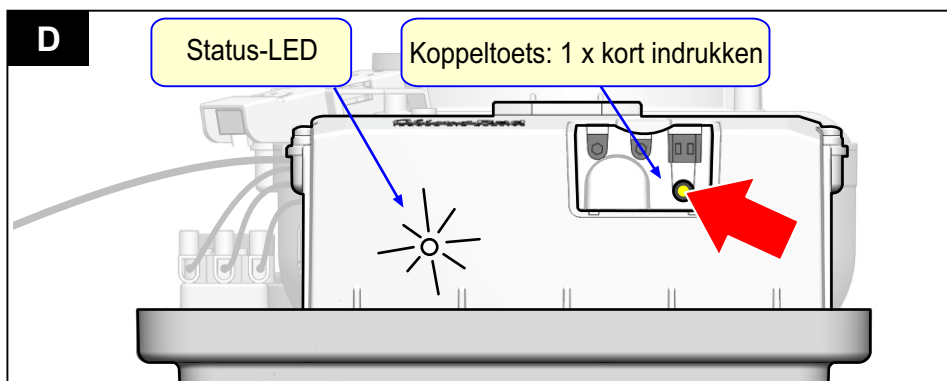
Type 1: ClimaRad Sensa, ClimaRad 2.0 of ClimaRad Care unit. **Type 2:** ClimaRad Ventura unit.

Vervolg de koppeling door de stappen van type 1 (C t/m E) of type 2 (F t/m H) te volgen.

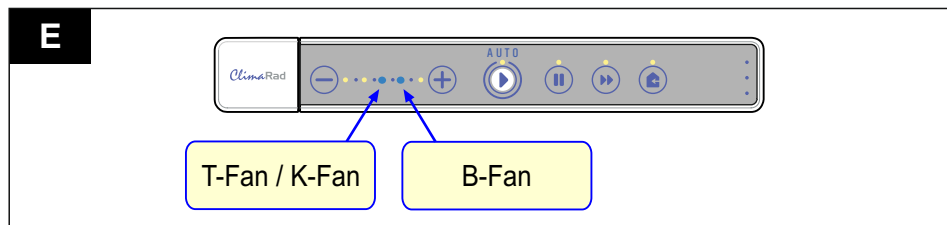


TYPE 1:

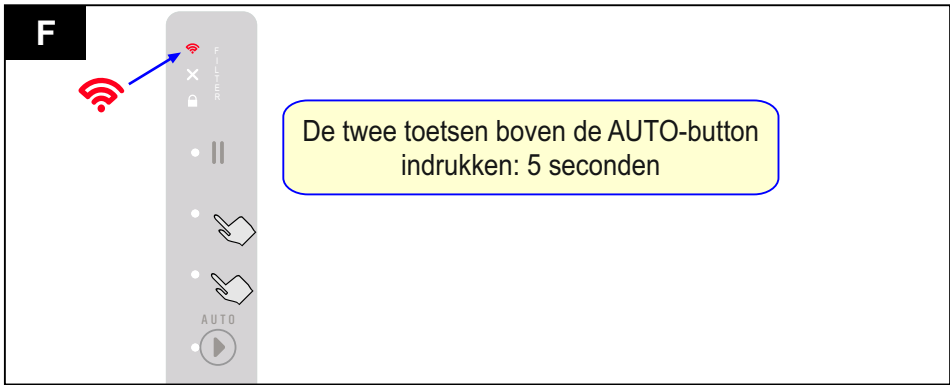
C. Druk op de bedieningsconsole van de ventilatie-unit de getoonde toetsencombinatie 5 seconden lang in. De drie rechter lampjes gaan knipperen. Het toestel staat nu 15 minuten in de koppelmodus.



D. Druk bij de Fan met een lang dun voorwerp kort de koppeltoets in. De status-LED zal kort oranje oplichten. Bij 2 sec. groen oplichten = koppeling geslaagd. Bij 2 sec. rood oplichten = koppeling mislukt.

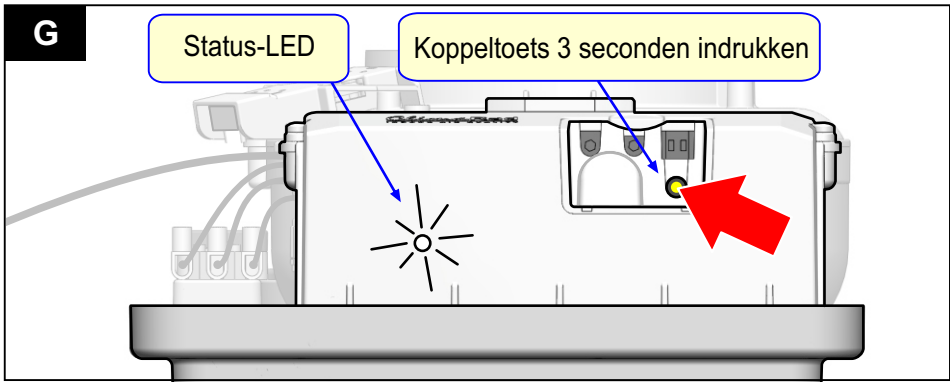


E. Na een geslaagde koppeling zal op de bedieningsconsole één minuut lang de betreffende LED oplichten ter controle (B-Fan, K-Fan / T-Fan).

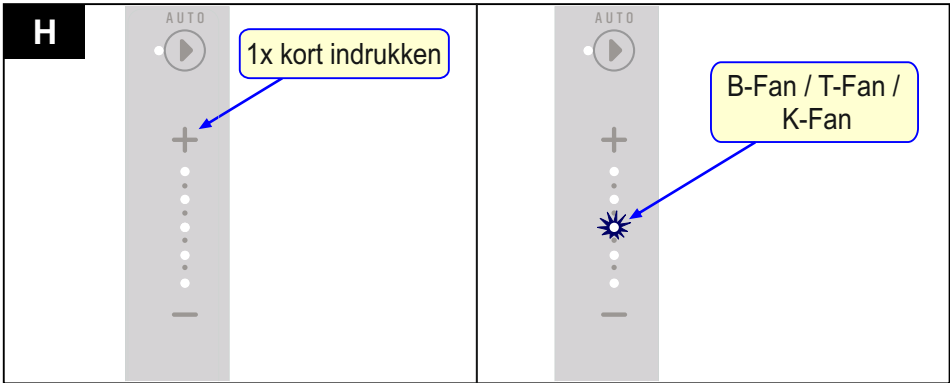


TYPE 2:

F. Druk op de bedieningsconsole van de Ventura unit de getoonde toetsencombinatie 5 seconden lang in. Het RF-icoon zal rood gaan knipperen. Het toestel staat nu 30 minuten in de koppelmodus.

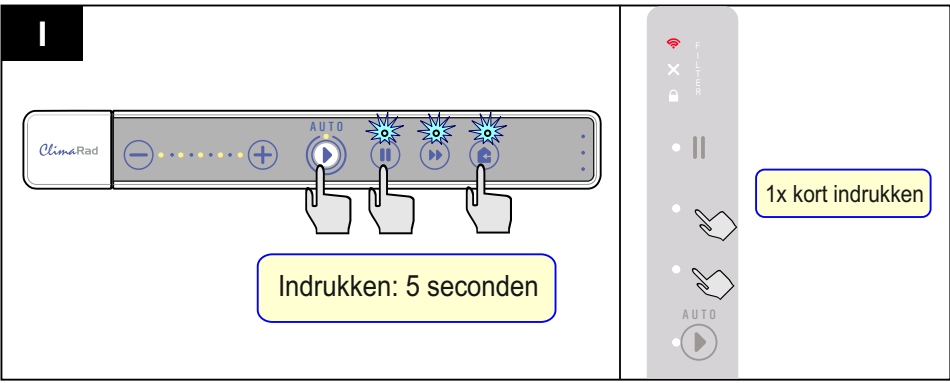


G. Druk bij de Fan met een lang dun voorwerp de koppeltoets ongeveer 3 seconden in tot de LED continu oranje blijft knipperen.



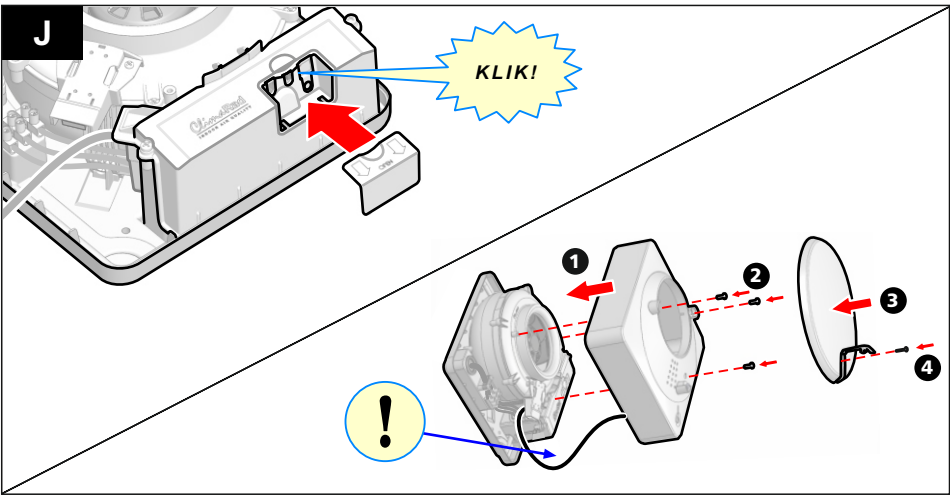
H. Druk op de bedieningsconsole van de Ventura unit de ⊕-toets in. Op de Fan zal de status-LED 3x groen knipperen bij een geslaagde koppeling.

Op de bedieningsconsole van de Ventura unit zal nu de middelste LED oplichten ter controle (B-Fan / K-Fan / T-Fan). **Let op:** wanneer u nog andere producten gaat koppelen aan de Ventura unit, verlaat dan nu eerst de koppelmodus van de Ventura.



I. Type 1: druk de aangegeven toetsencombinatie 5 seconden lang in. De drie rechter lampjes zullen dan stoppen met knipperen. Het toestel heeft de koppelmodus verlaten.

Type 2: druk de aangegeven toetsencombinatie 1x kort in. Het RF-icoon stopt met knipperen. Het toestel heeft de koppelmodus verlaten.

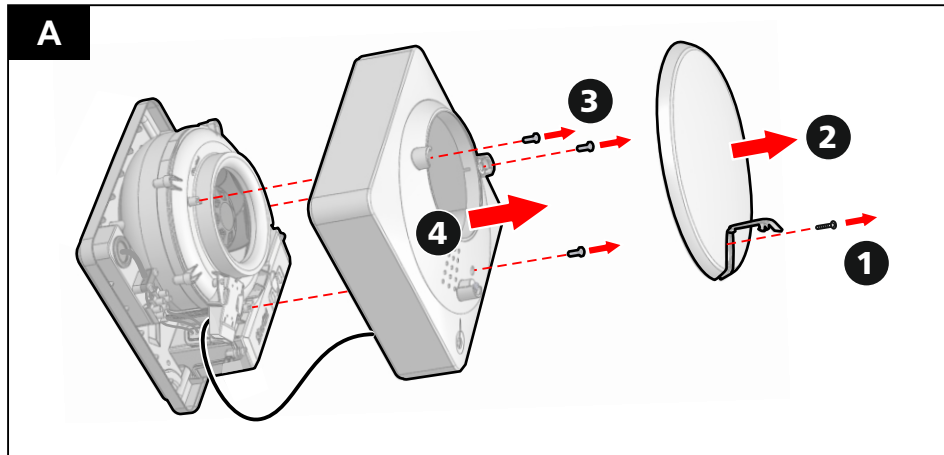


J. Zet de stroom weer uit.

Schuif het transparante kapje van de besturingsunit terug tot het vastklikt. Maak de behuizing weer dicht. Let op dat de PIR-kabel daarbij niet bekneld raakt. U kunt nu de spanning weer aansluiten.

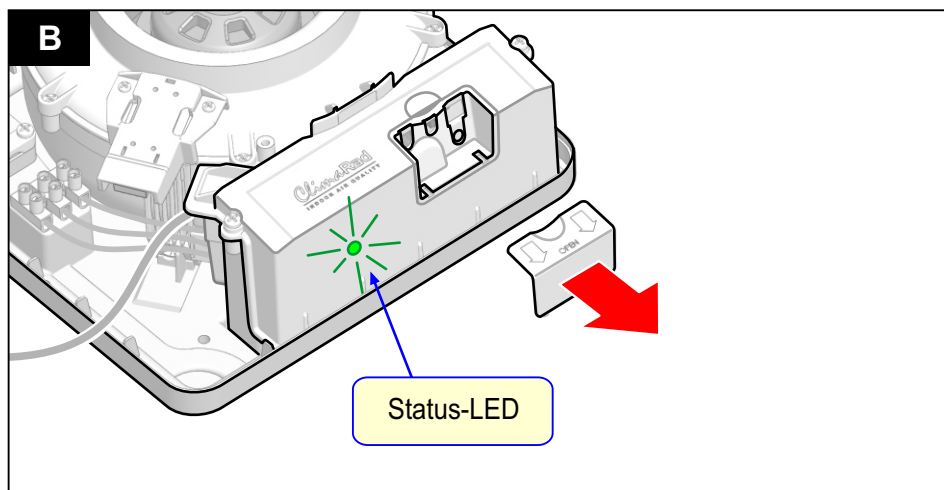


Bij installatie van de K-Fan in de keuken moet de ClimaRad Fan draadloos gekoppeld worden met een ClimaRad RF-standenschakelaar. Bij de B-Fan (badkamer) en T-Fan (toilet) is gebruik van de RF-standenschakelaar een optie.



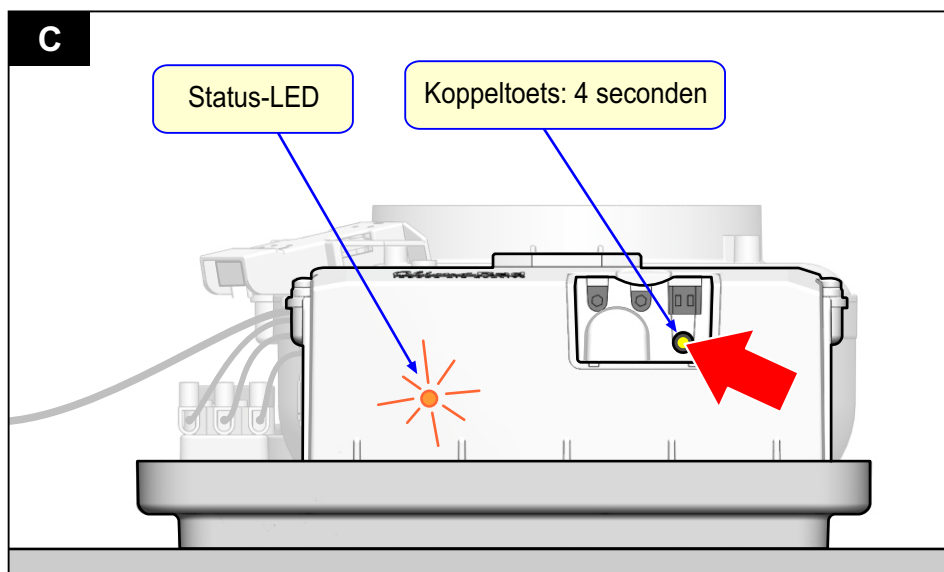
Zorg eerst dat de stroom is afgesloten!

A. Verwijder het ronde deksel en de bovenkap van de behuizing. Zie de installatiehandleiding.



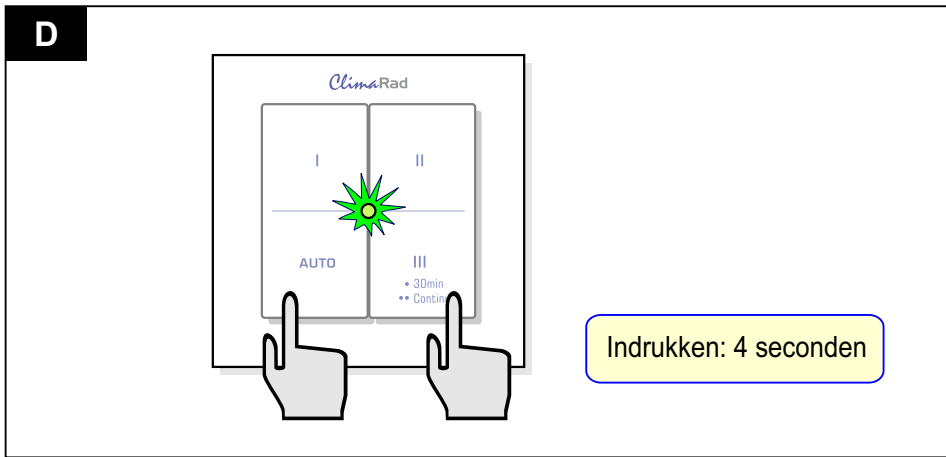
B. Schuif het transparante kapje los van de besturingsunit.

Zet nu de stroom aan. Een status-LED zal groen knipperen.

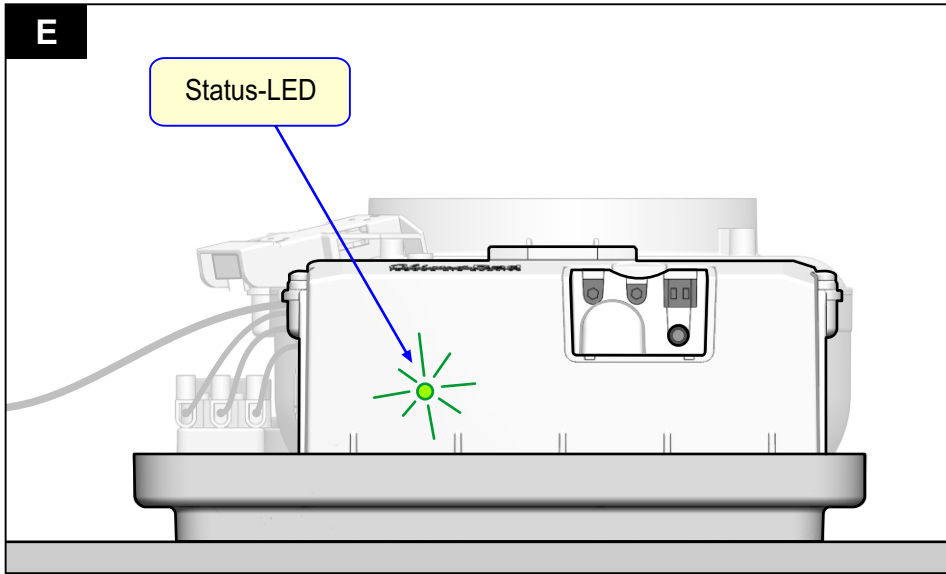


C. Druk bij de Fan met een lang dun voorwerp de koppeltoets in het aangegeven gat 4 seconden in.

De status-LED zal oranje knipperen. De Fan staat nu 2 minuten in de koppelmodus.

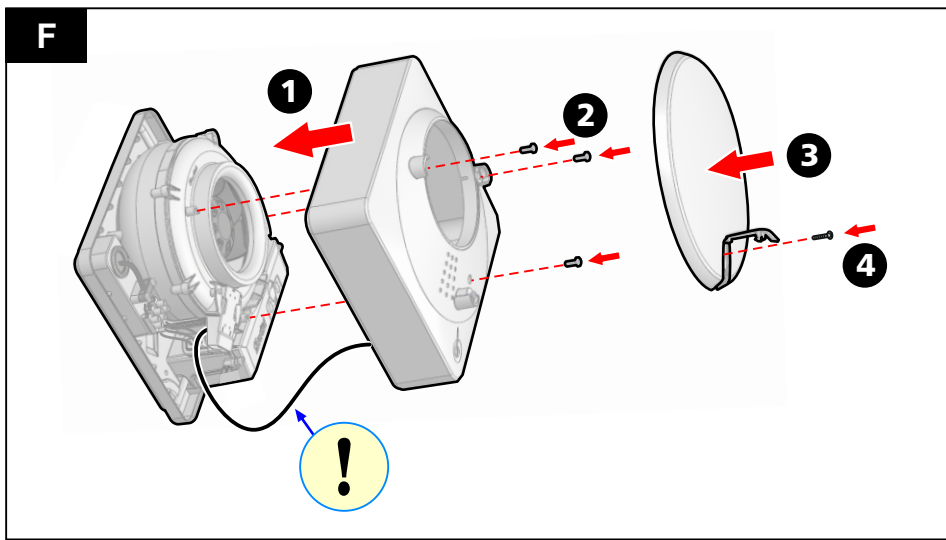


D.
 Druk op de te koppelen RF-standenschakelaar de twee onderste knoppen (auto en III) circa 4 seconden in. De LED op de schakelaar zal 2 keer groen oplichten als de koppeling geslaagd is en rood oplichten als de koppeling mislukt is.



E.
 Als de status-LED van de Fan nog oranje knippert, herhaal dan stap D.
 Als de koppeling is geslaagd, zal de status-LED permanent met een interval 1 of 3 keer groen knipperen.

Als de koppeling van de Fan is mislukt, zal de status-LED permanent 2 keer groen knipperen. Probeer dan nogmaals vanaf stap C.

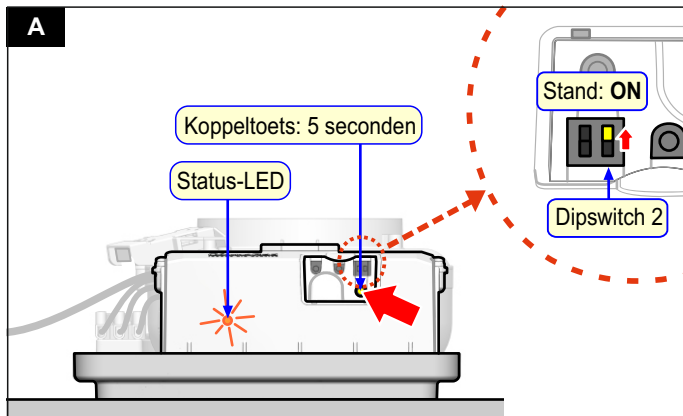


F.
 Plaats het transparante kapje weer terug en maak de behuizing weer dicht. Let op dat de PIR-kabel daarbij niet bekneld raakt.

U kunt nu de spanning weer aansluiten.



Instellingen doen of koppelen kan alleen gedurende 10 minuten na het op netstroom aansluiten van de RF CO₂-sensor.



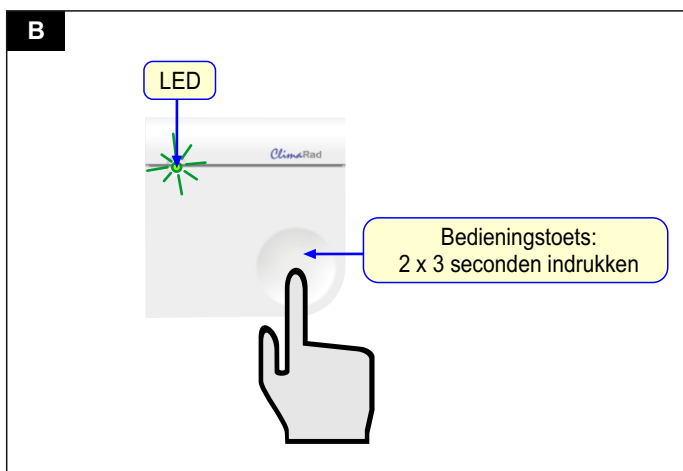
1 Zet de dipswitch 2 in de stand „ON“.

2 Zet de ClimaRad Fan in de koppelmodus door 5 seconden lang op de koppeltoets van de Fan te drukken totdat de Status LED oranje begint te knipperen.

3 Sluit de RF CO₂-sensor aan op netstroom. Druk de bedieningstoets van de RF CO₂-sensor 3 seconden lang in totdat de LED een aantal keren groen gaat knipperen. Hiermee zet u de CO₂-sensor in de instellingenmodus.

Druk vervolgens de toets nogmaals 3 seconden lang in, totdat de LED groen knippert. Hierna zal de LED 2 seconden groen of oranje oplichten als de koppeling is geslaagd. Als de LED rood oplicht, dient u stap 1 en 2 te herhalen.

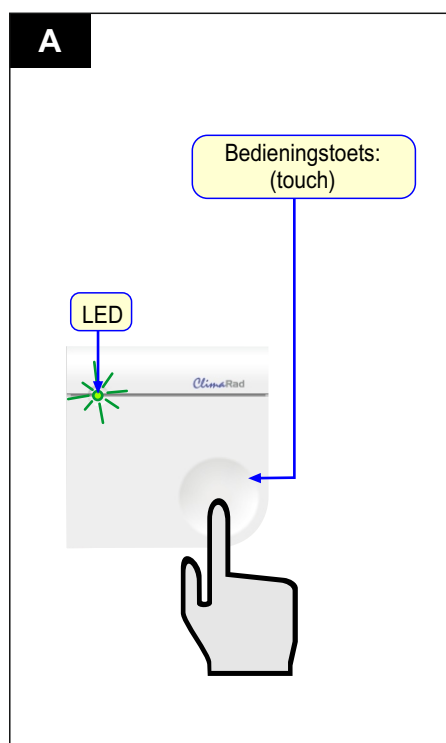
Na een succesvolle koppeling van de RF CO₂-sensor zal deze de koppelmodus automatisch verlaten. De koppeling blijft actief, ook als de spanning eraf is geweest.



Instellen ppm



De CO₂-sensor staat standaard op 1.000 ppm ingesteld.



1 Nadat de CO₂-sensor is voorzien van spanning moet (binnen 10 minuten) de bedieningstoets (touch) op de CO₂-sensor drie seconden worden ingedrukt. De groene LED zal gaan knipperen; De CO₂-sensor staat nu in de instellingenmodus.

2 Aan het aantal keren dat de LED knippert kunt u zien in welke stand de sensor staat.

1x	bij 600 ppm
2x	bij 800 ppm
3x	bij 1.000 ppm
4x	bij 1.200 ppm
5x	bij 1.400 ppm

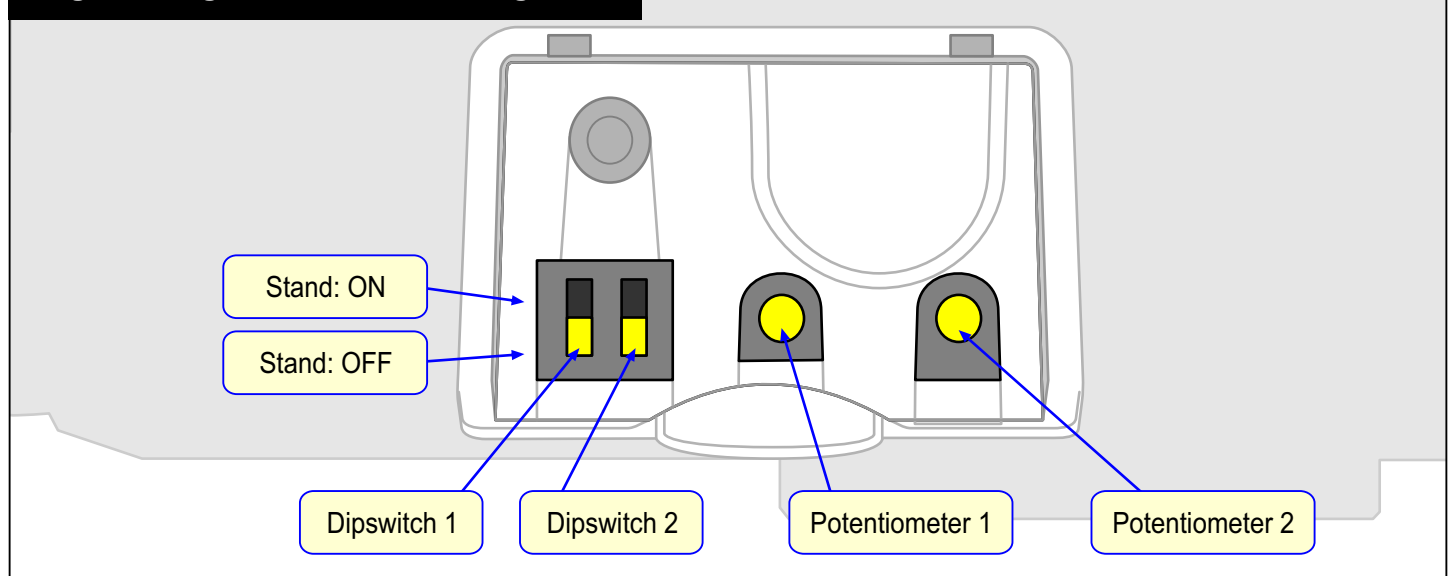
3 Met elke druk op de bedieningstoets verhoogt u de instelling met een stap.

4 Heeft u het gewenste aantal ppm ingesteld, druk dan nogmaals drie seconden op de bedieningstoets. De groene LED zal gaan knipperen en daarna met een rode LED afsluiten. De instelling blijft actief, ook als de spanning eraf is geweest.

Vorbereiding

1. Gebruik een anemo- of balometer om de debieten te meten.
2. Gebruik het bijgesloten "Inregelrapport ClimaRad Fans" om de in te stellen debieten en debietmetingen te noteren.
3. Open de behuizing van de ClimaRad Fan en haal het transparante kapje van de besturingsunit af om de regelaars te kunnen bedienen. Zie hiervoor de installatiehandleiding van de ClimaRad Fan.

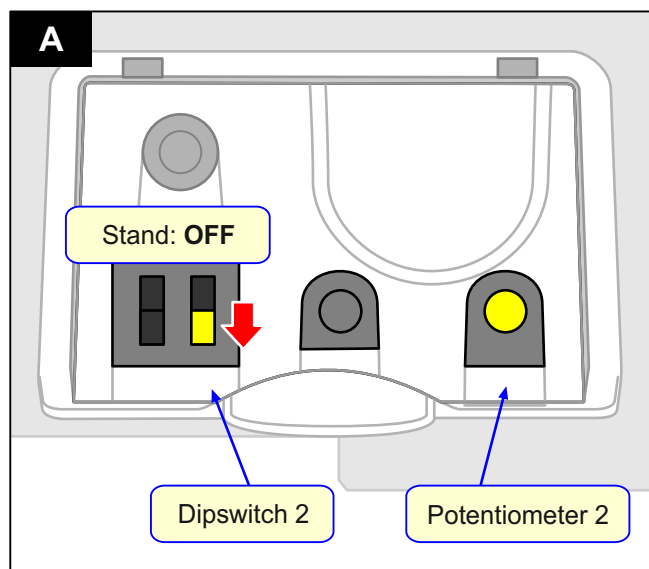
Figuur: Regelaars van besturingsunit



A. Instellen vochtventilatie-debiet en aanwezigheidsventilatie-debiet

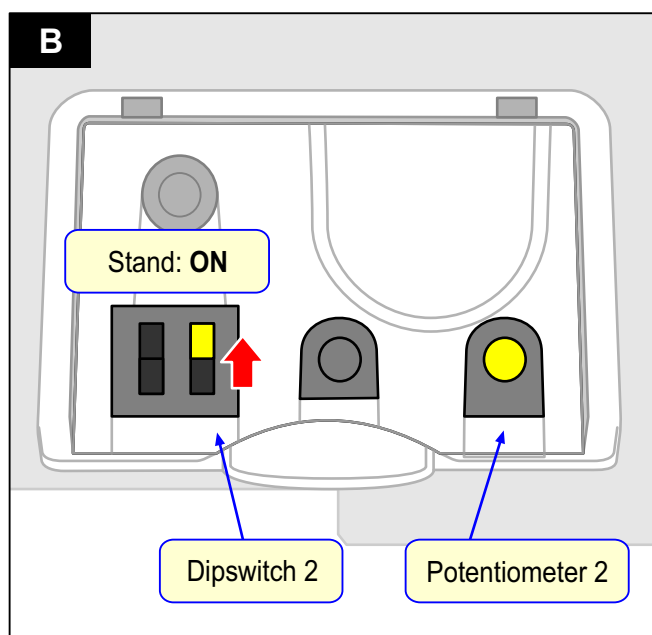


Het aanwezigheidsventilatie-debiet staat automatisch ingesteld op een lagere snelheid, afhankelijk van de instelling van het vochtventilatie-debiet.



1. Noteer de stand van de dipswitches.
2. Zet **dipswitch 2** in de stand **OFF**.
3. Verdraai met een kleine schroevendraaier **potentiometer 2**. De fan zal nu een korte tijd op het ingesteld ventilatie-debiet draaien.
4. Meet met een anemo- of balometer het ventilatie-debiet en stel dit debiet met potentiometer 2 bij tot het gewenste debiet is bereikt*.
5. Als dipswitch 2 oorspronkelijk in stand ON stond, moet deze weer hierin worden teruggezet, anders in stand OFF laten staan.

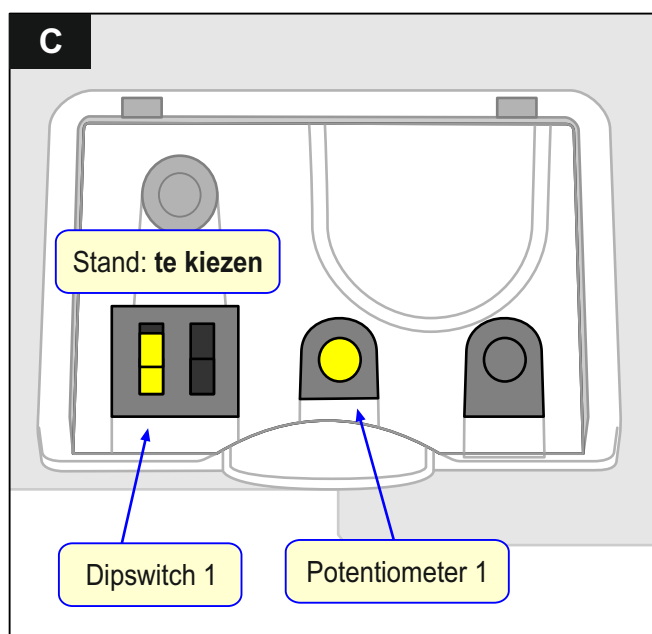
* Bij de koppeling van de 4-standenschakelaar is dit stand 2.



B. Instellen ventilatiedebiet bij koppeling aan CO₂-sensor/ClimaRad WTW-unit*

1. Noteer de stand van de dipswitches.
2. Zet **dipswitch 2** in de stand **ON**.
3. Verdraai met een kleine schroevendraaier **potentiometer 2**. De fan zal nu een korte tijd op het ingestelde ventilatiedebiet draaien.
4. Meet met een anemo- of balometer het ventilatiedebiet en stel dit debiet met potentiometer 2 bij tot het gewenste debiet is bereikt.
5. Laat **dipswitch 2** op **ON** staan na het instellen van het ventilatiedebiet.

* indien er geen CO₂-sensor aanwezig is kunt u het nachtventilatiedebiet (20.00 - 08.00 uur) instellen wanneer de Fan gekoppeld is aan de ClimaRad WTW-unit.



C. Instellen basisventilatiedebiet

De basisventilatie staat standaard uit.

Let op: Bij instellen van het basisventilatiedebiet moet u rekening houden met het gehele ventilatiesysteem van de woning.

1. Noteer de stand van de dipswitches.
2. Kies de stand voor **dipswitch 1**:
 - stand **ON**: continue basisventilatie;
 - stand **OFF**: geen basisventilatie.
3. Verdraai met een kleine schroevendraaier **potentiometer 1**. De fan zal nu op het ingestelde ventilatiedebiet draaien.
4. Meet met een anemo- of balometer het ventilatiedebiet en stel dit debiet met potentiometer 1 bij tot het gewenste debiet is bereikt.

Afmonteren

1. Controleer of de dipswitches in de oorspronkelijke stand staan. Zet die indien nodig daarop terug.
2. Klik het transparante kapje terug op de besturingsunit en sluit de behuizing van de ClimaRad Fan. Zie hiervoor ook de installatiehandleiding.

Voorinstelling ventilatie-capaciteiten Fans:	
B-Fan	[m³/h]
Vochtregeling (RV)	50
Aanwezigheid (PIR)	25
T-Fan	
Aanwezigheid (PIR)	25
K-Fan	
Vochtregeling (RV)	45
Standenschakelaar "Stand 3"	75

Capaciteiten op basis van ClimaRad muurdoorvoer en buitenmuurrooster

Inregelrapport ClimaRad Fans:

Adres: Datum:

B-Fan (badkamer)	In te stellen ventilatiedebiet	Gemeten ingestelde ventilatiedebiet	
Vochtventilatie	<input type="text"/>	<input type="text"/>	m ³ / h * liter / s *
CO ₂ -ventilatie	<input type="text"/>	<input type="text"/>	m ³ / h * liter / s *
Basisventilatie: continu / interval *	<input type="text"/>	<input type="text"/>	m ³ / h * liter / s *

K-Fan (keuken)	In te stellen ventilatiedebiet	Gemeten ingestelde ventilatiedebiet	
Vochtventilatie	<input type="text"/>	<input type="text"/>	m ³ / h * liter / s *
CO ₂ -ventilatie	<input type="text"/>	<input type="text"/>	m ³ / h * liter / s *
Basisventilatie: continu / interval *	<input type="text"/>	<input type="text"/>	m ³ / h * liter / s *

T-Fan (toilet)	In te stellen ventilatiedebiet	Gemeten ingestelde ventilatiedebiet	
Aanwezigheidsventilatie (PIR)	<input type="text"/>	<input type="text"/>	m ³ / h * liter / s *
CO ₂ -ventilatie	<input type="text"/>	<input type="text"/>	m ³ / h * liter / s *
Basisventilatie: continu / interval *	<input type="text"/>	<input type="text"/>	m ³ / h * liter / s *

* Doorhalen wat niet van toepassing is