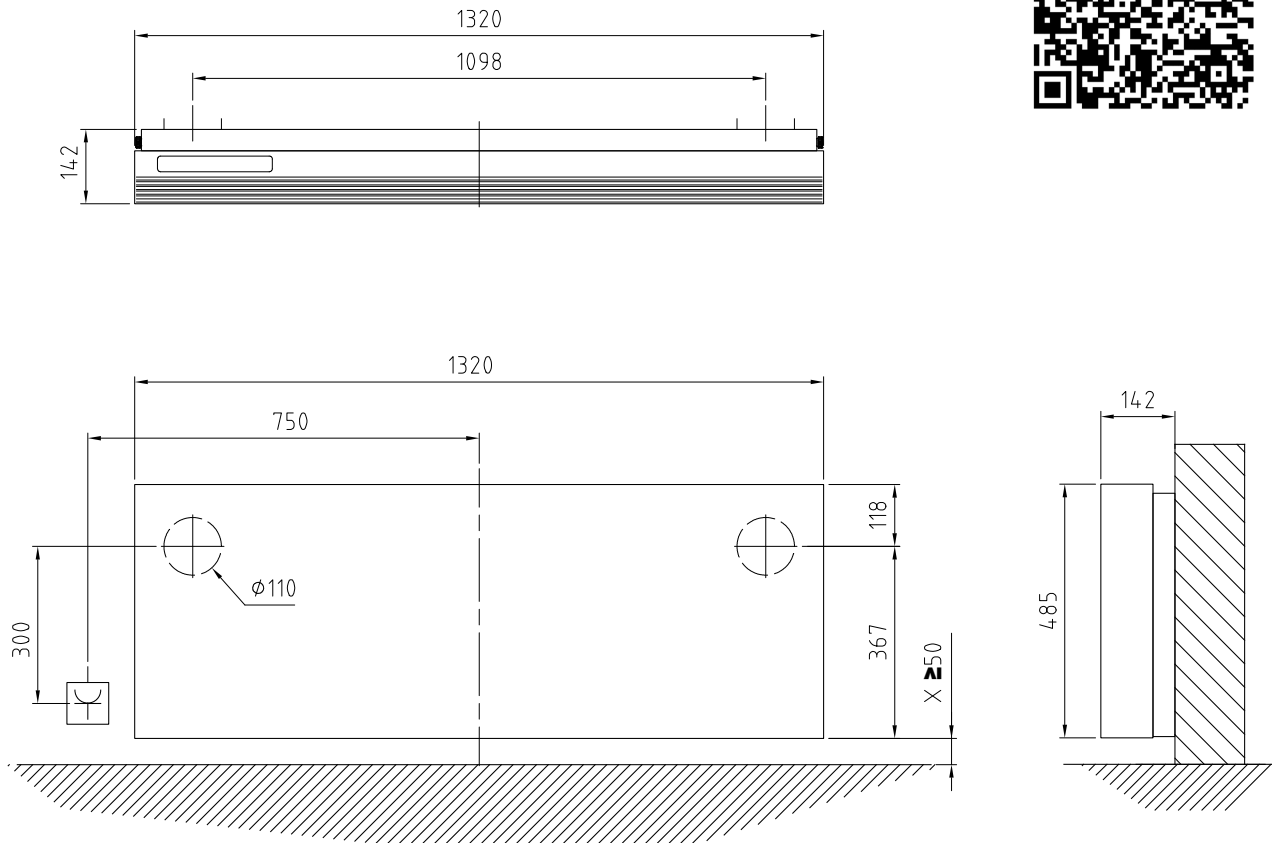


ClimaRad[®]

Sensa H2X Installatiehandleiding

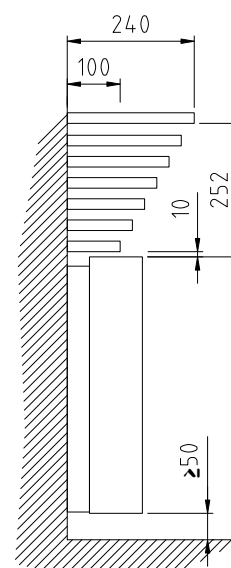
Maatvoering Sensa H2X

Technische informatie:



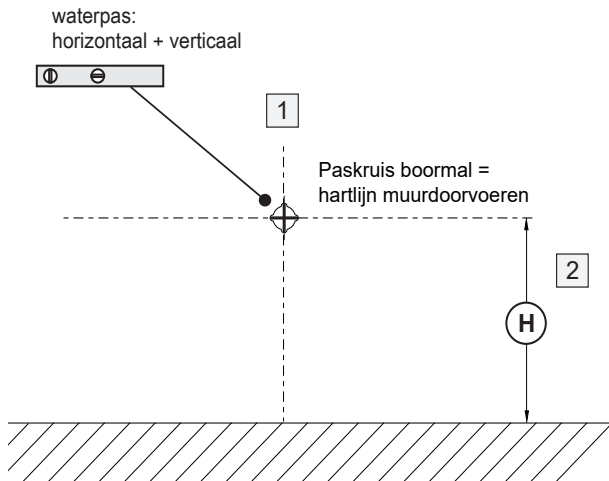
Eisen bij installatie

- Stijve en sterke muurconstructie achter de bevestigingspunten.
- Het toestel moet vrij kunnen uitblazen aan de bovenkant.
- Afstand afgewerkte vloer tot onderkant omkasting $x \geq 50$ mm. Let op eventueel aanwezige plint.
- Boven het toestel moet voldoende vrije ruimte aanwezig zijn, zie afbeelding rechts.
- Gat ten behoeve van muurdoorvoeren altijd afwaterend boren.



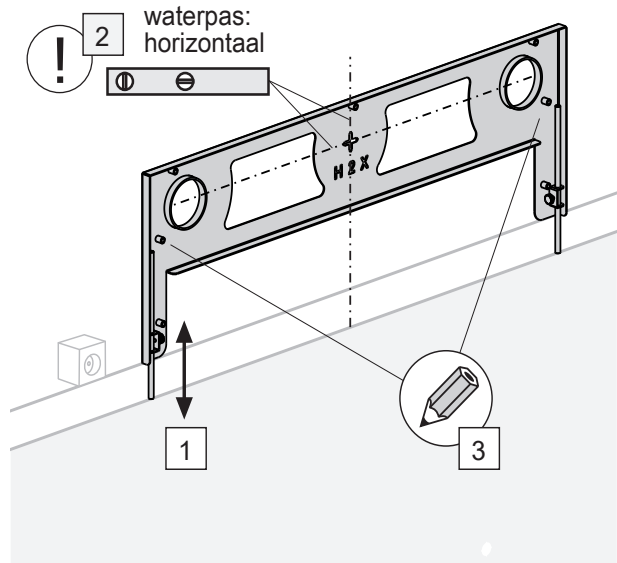
Plaatsen boormal en springen boren

01

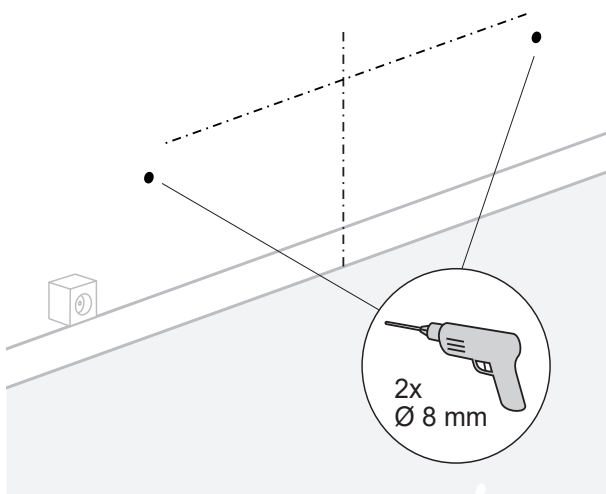


Teken de hartlijn op de muur. Zie pagina 2 voor de afmetingen. Bepaal de hoogte van het paskruis ($H = X + 367 \text{ mm}$). X = afstand tussen onderkant unit en bovenkant afgewerkte vloer.

02

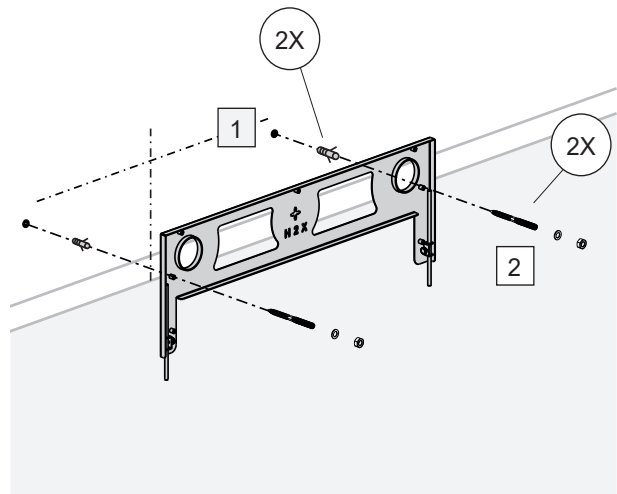


03

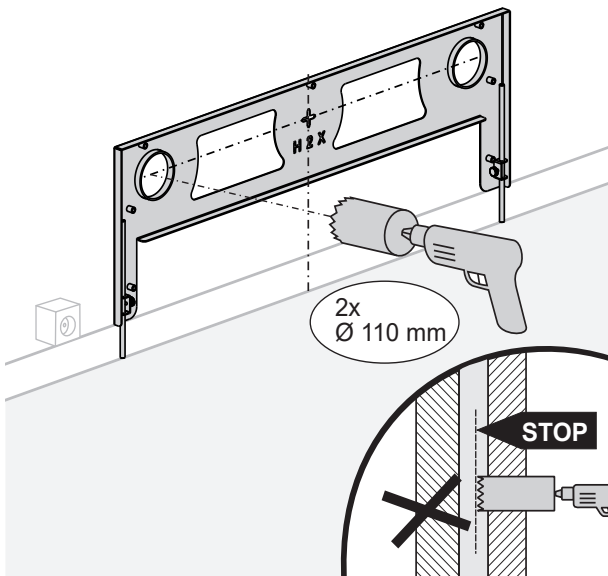


Boor de gaten met een diepte van 45 mm.

04



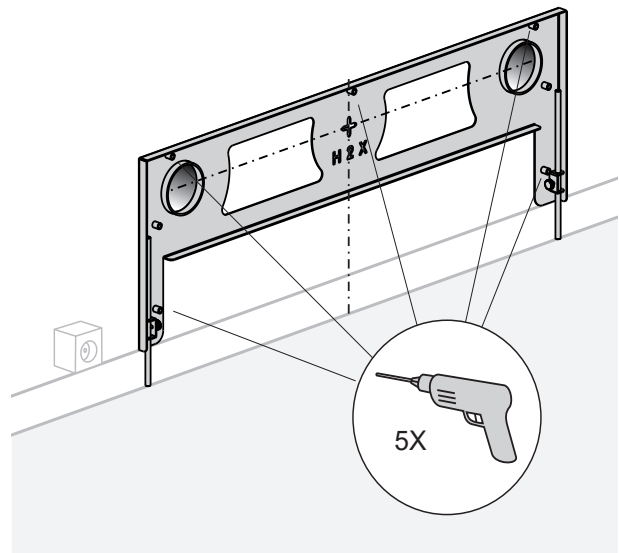
05



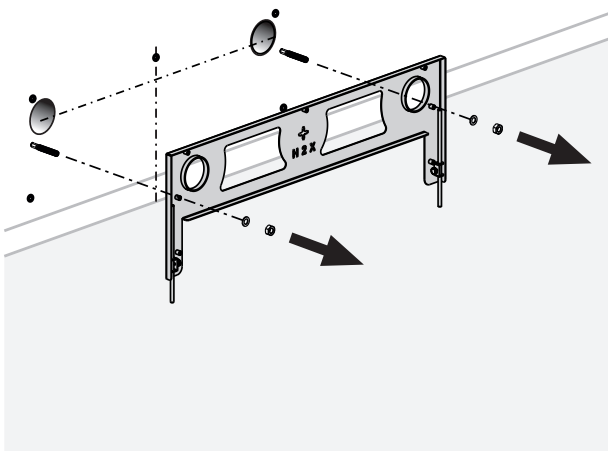
Waalformaat rooster: niet boren in buitenspouwblad!

Opbouwrooster: bij de meeste muursoorten kan gelijk door het buitenspouwblad worden geboord.

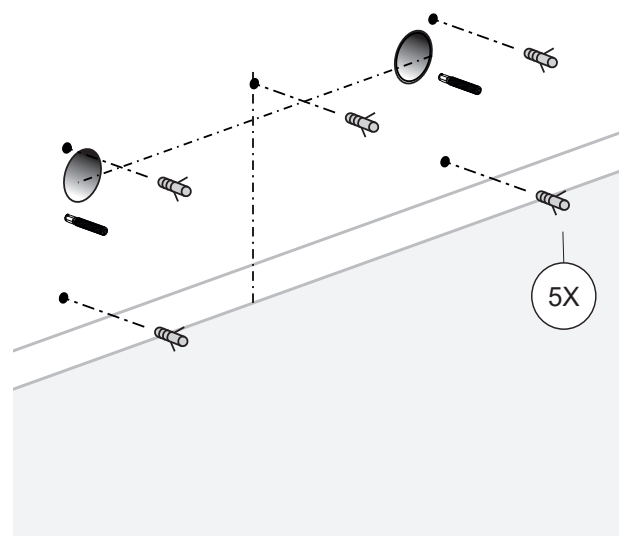
06



07



08

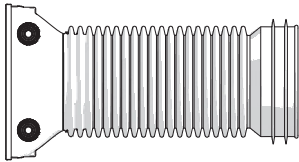


Muurdoorvoer en roosters (Ø110)

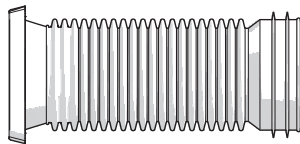
Voor de muurdoorvoeren van de ClimaRad Sensa H2X zijn er 3 opties:

- Waalformaat - in metselen behuizing.
- Waalformaat - baksteen verwijderen (pagina 6).
- Opbouwrooster t.b.v. gevelbeplating - gaten boren in buitenmuur (pagina 7).

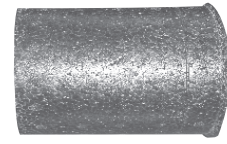
De opties worden hierna beschreven.



voor waalformaat
muurdiktes 120-450 mm



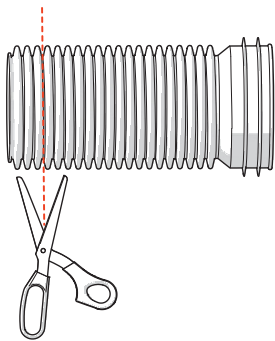
voor opbouwformaat
muurdiktes 120-450 mm



voor opbouwformaat
muurdiktes 40-140 mm

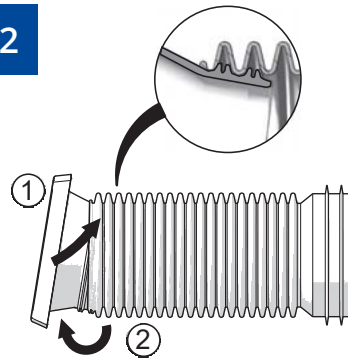
Flexibele muurdoorvoer

01



Als de muurdoorvoer te lang is, knip dit gedeelte dan af.

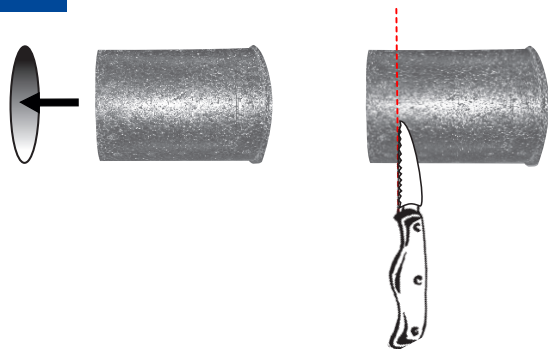
02



Plaats de behuizing in de balg (1).
Trek de balg over de behuizing (2).

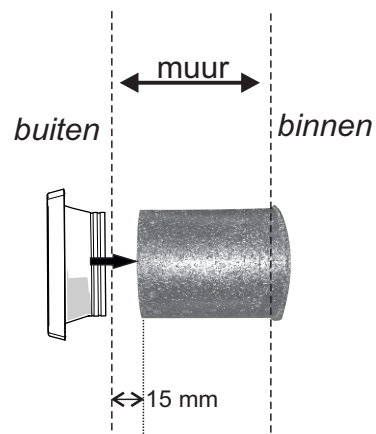
EPP muurdoorvoer

01



Als de muurdoorvoer te lang is, snijd of zaag dit gedeelte dan af. De doorvoer moet 15 mm korter zijn dan de totale muurdikte.

02



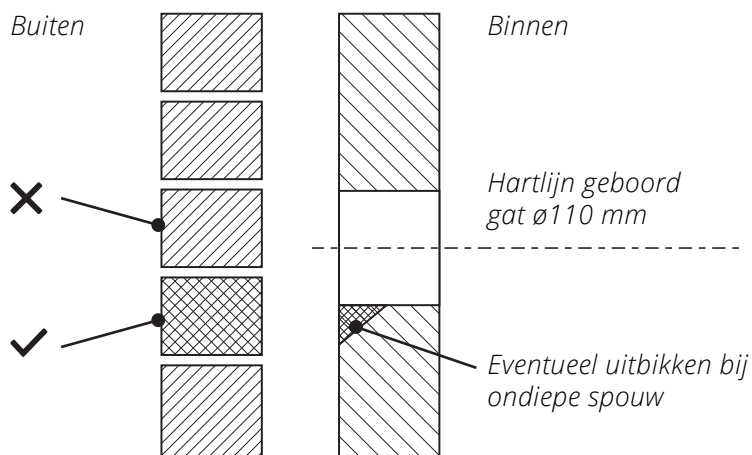
Plaats de muurdoorvoer vanaf de binnenzijde in de muur en plaats de behuizing vanaf de buitenkant in de muurdoorvoer.

Waalformaat: baksteen verwijderen

Waalformaat doorvoer en rooster plaatsen in buitenmuur

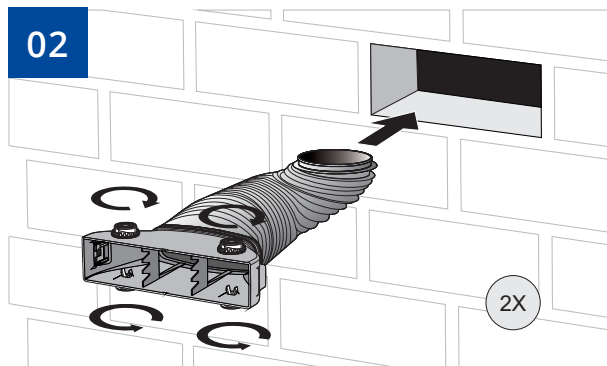
Bij opbouwrooster ga naar pagina 7

01

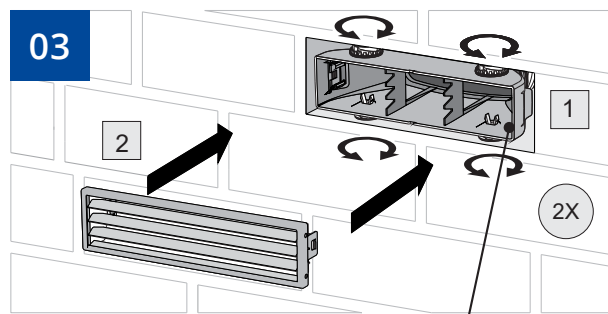


Selecteer te verwijderen baksteen (altijd afwaterend).

02



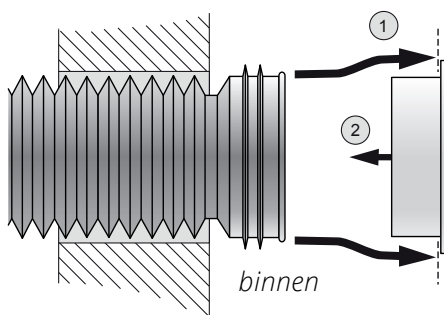
03



Voorkant rooster gelijk met de steen.

*Werk de voeg netjes af met voegsel

04



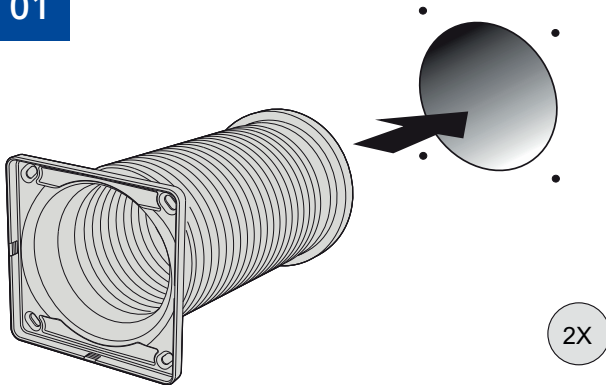
Plaatsen muurringen binnenmuur.

Opbouwrooster: gaten boren in buitenmuur

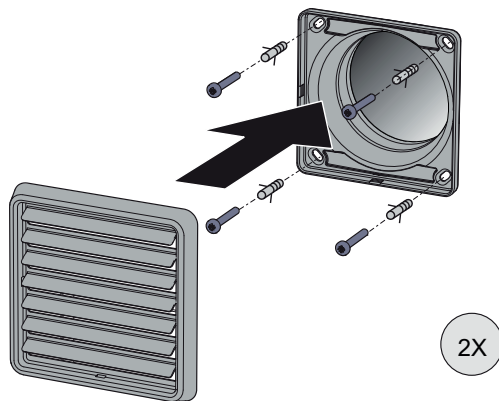
Opbouw doorvoer en rooster plaatsen in buitenmuur

Bij waalformaat ga naar pagina 6

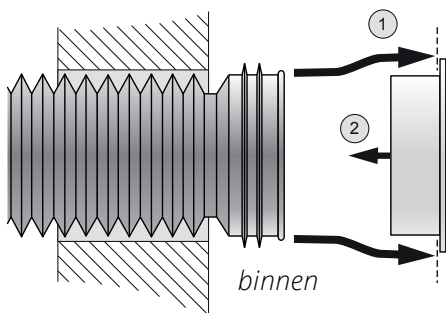
01



02



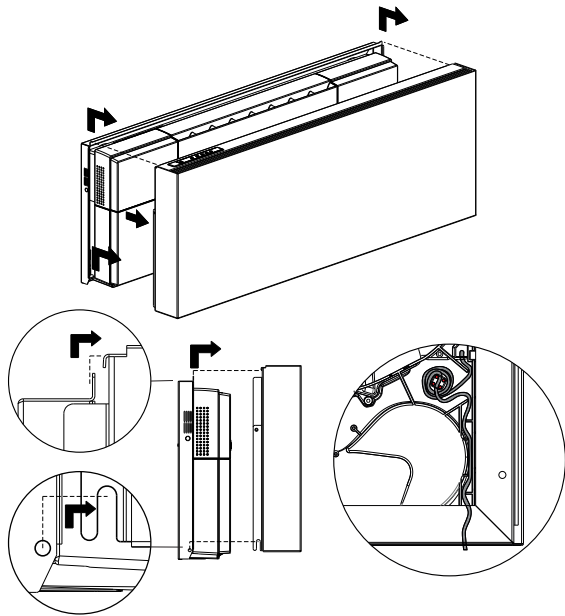
03



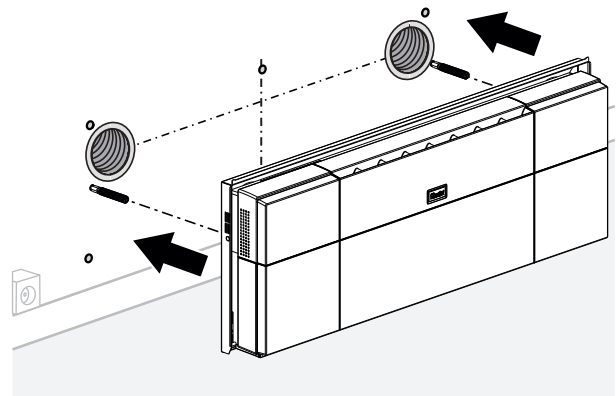
Plaatsen muurringen binnenmuur.

Monteren en aansluiten

01

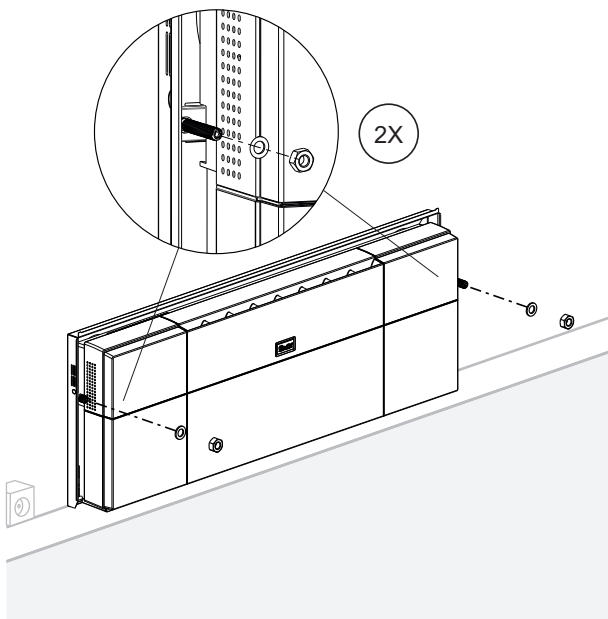


02

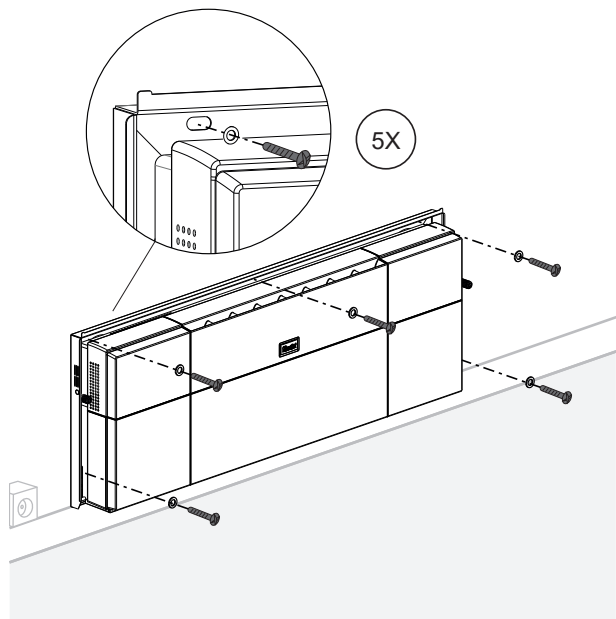


Haal het toestel uit de doos en verwijder de omkasting. Verwijder het bedieningspaneel uit de omkasting door deze aan de onderzijde omhoog te duwen en door het gat naar beneden te halen. **Let op:** het bedieningspaneel blijft gekoppeld aan de unit. Daarna het aansluitsnoer op lengte maken en borgen tussen de 4 pennen.

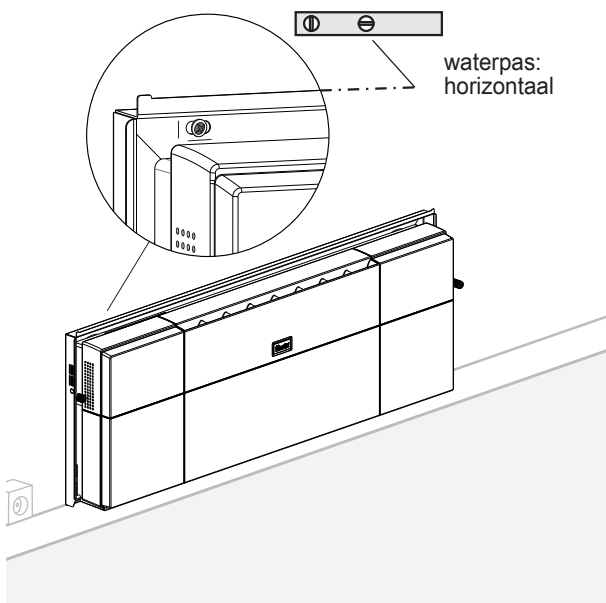
03



04

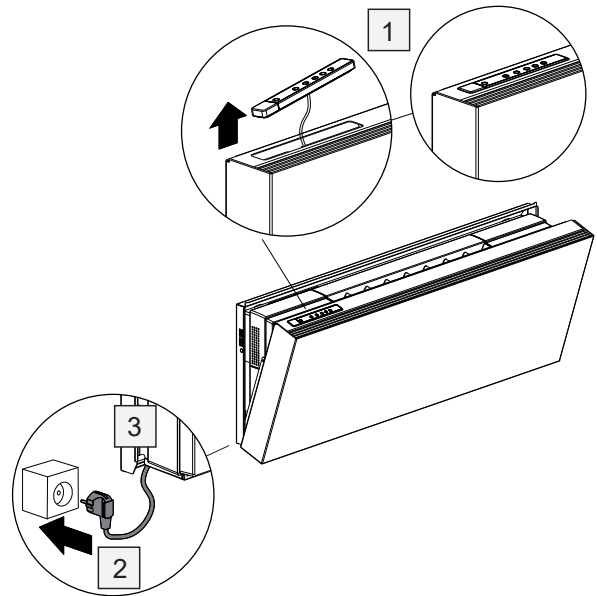


05



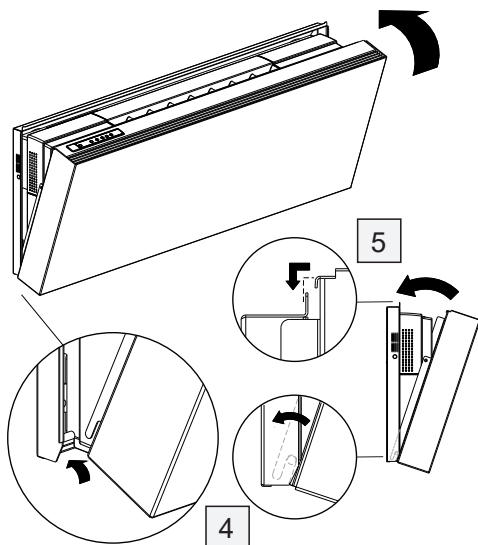
Mochten kabels of overige elektra beschadigd zijn, dan mogen deze alleen vervangen worden door een ClimaRad service monteur of gelijk gekwalificeerd persoon.

06



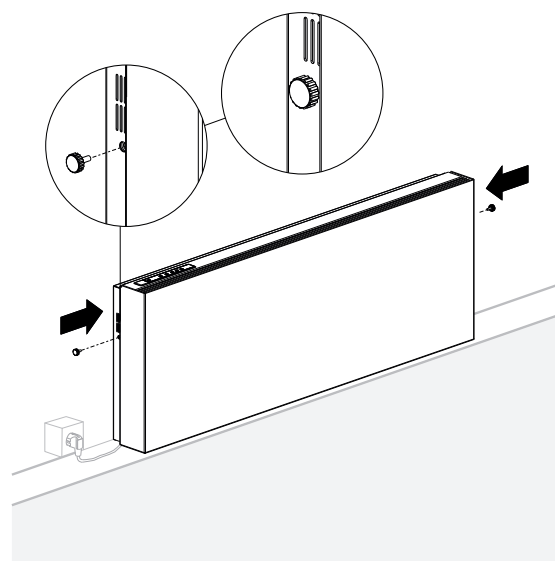
1. Haal het bedieningspaneel door de opening en plaats deze d.m.v. de plakstrip.
2. Plaats de stekker in het stopcontact; het product stelt zich volautomatisch in.
3. Zorg dat de kabel nergens klem zit i.v.m. met het plaatsen van de omkasting (zie 07).

07



Er zit geen aan/uit switch op het toestel. Om het toestel spanningsloos te krijgen verwijdt u de stekker uit het stopcontact.

08



De omkasting kan optioneel worden geborgd aan beide zijden van de unit.

Wijzigen ventilatiedebiet:

► ingedrukt houden, opschalen/afschalen met + of -

*Clima*Rad®