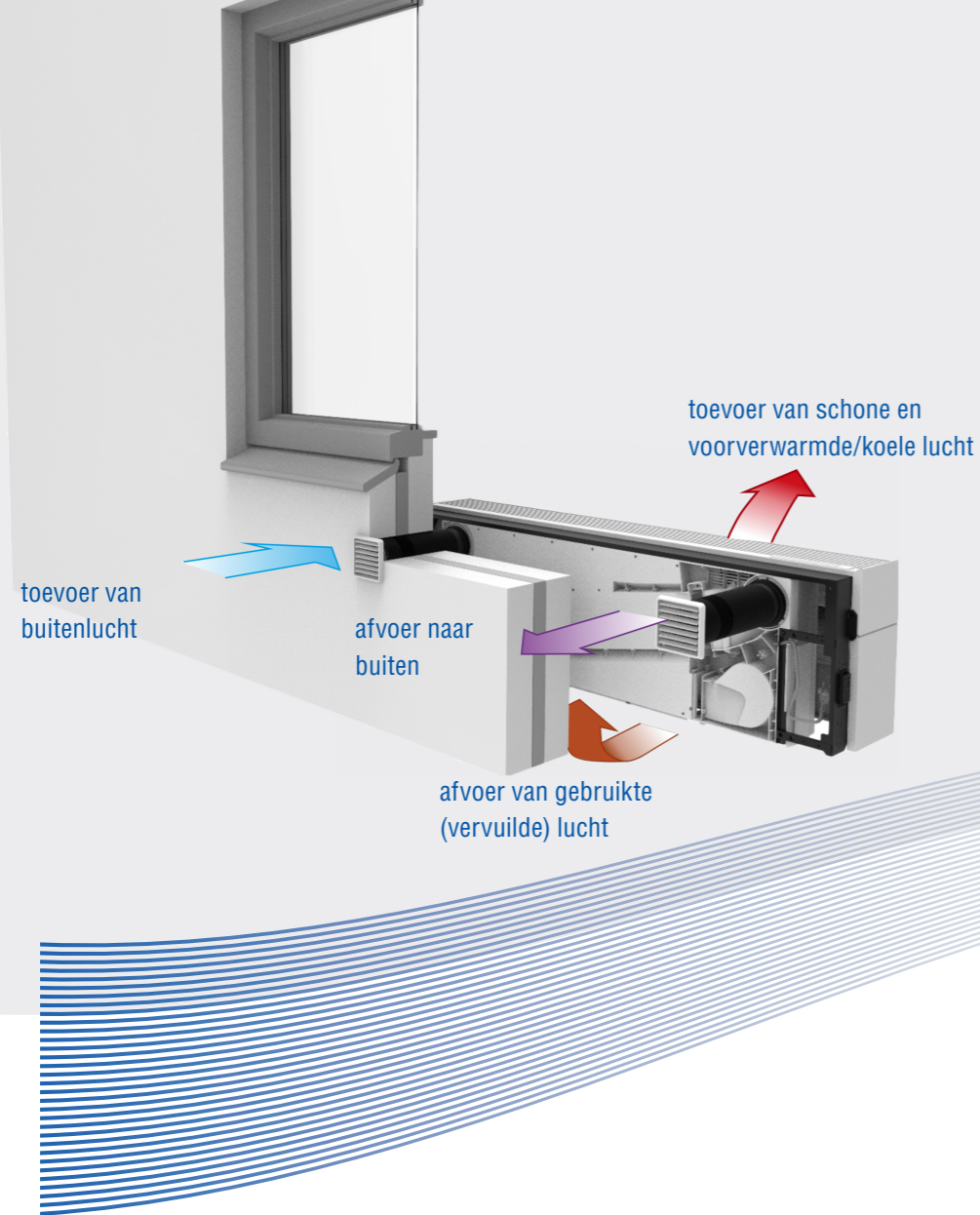


Productinformatie



Productenoverzicht

Ventileren, verwarmen en koelen	ClimaRad Vita H1C-S	6
	ClimaRad Vita H1C	7
	ClimaRad Care H1C	8
	ClimaRad Care H1C-C	9
	ClimaRad Care H1C-S	10
	ClimaRad Ventura V1C	11
	ClimaRad Ventura V1C-C	12
	ClimaRad Ventura V1C-S	13
	ClimaRad Ventura V1C-V	14
Ventileren en verwarmen	ClimaRad 2.0	16
	ClimaRad Supply Fan+	17
Afgiftes	Afgiftes convectoren en radiatoren	18/19
Ventileren	ClimaRad Ventura V1X	21
	ClimaRad Ventura V1D	22
	ClimaRad Sensa V2X	23
	ClimaRad Sensa H2X	24
	ClimaRad Supply Fan	25
Afzuigventilatoren	ClimaRad Fan	27
	ClimaRad MiniBox	28
	ClimaRad MaxiBox	29
Accessoires	ClimaRad externe CO ₂ -sensor RF	31
	ClimaRad 4-standenschakelaar RF t.b.v. Fan/Box	31
	ClimaRad 4-standenschakelaar RF t.b.v. S-Fan(+)	31
	ClimaRad ruimtethermostaat RF	31
	Externe temperatuursensor RF	31
	Honeywell Evohome Touch (WiFi)	32
ClimaRad Modbus module		32
Muurdoorvoermogelijkheden		34/35



Ventileren - Verwarmen- Koelen

Decentrale klimaatbeheersing – ventileren, verwarmen en/of koelen per vertrek

ClimaRad ontwikkelt, produceert en vermarkt intelligente decentrale ventilatie-units, lage temperatuur afgifte-units en slimme combinaties daarvan waarbij het milieu en het welzijn van de mens centraal staan. Wij geloven in een gezond en duurzaam binnenklimaat en vinden dat alle gebouweigenaren de huidige energietransitie moeten kunnen realiseren met HVAC-oplossingen die toekomstbestendig zijn en maximaal scoren op ventilatieprestatie en energiezuinigheid.

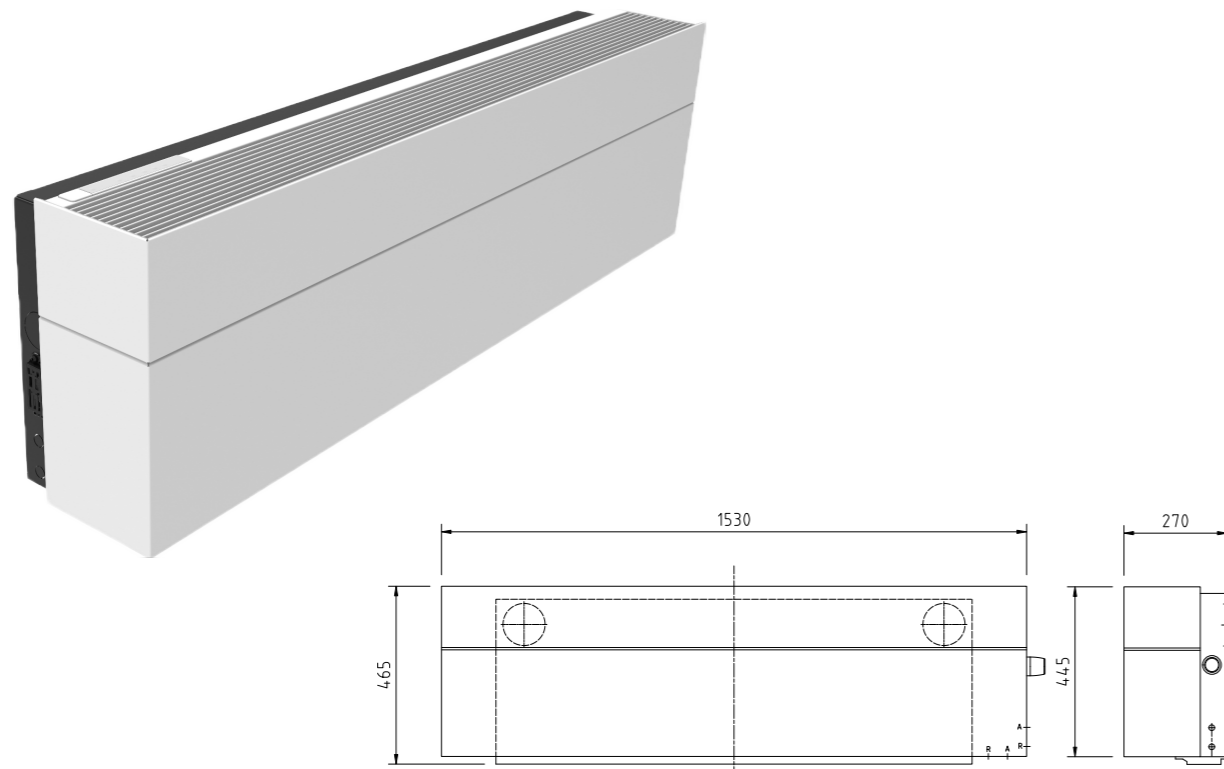
De decentrale units van ClimaRad zijn voorzien van warmteterugwinning, dit houdt in dat de toevoer en afvoer van ventilatielucht rechtstreeks via de gevel plaatsvindt. Er wordt geen lucht via kanalen getransporteerd, maar beide luchtstromen worden onzichtbaar, per vertrek via de buitenmuur naar binnen, respectievelijk naar buiten gebracht. De ClimaRad ventilatie-unit is ontwikkeld met twee gelijkstroomventilatoren en een hoog rendement warmtewisselaar. Het geheel is samengebracht in een compacte kunststof behuizing. Deze unit wordt tegen het binnenblad van de buitenmuur gemonteerd. In de buitenwand zijn de toe- en afvoeropeningen aanwezig voor de ventilatielucht, deze zijn afgewerkt met opbouw of waalformaat muurroosters. Alle WTW-units zijn uitgerust met meerdere ingebouwde sensoren. De basis van de besturing is de luchtkwaliteitssensor (infrarood) waarmee het CO₂-gehalte in het vertrek wordt gemeten. Dit vormt de input voor het debiet van de ventilatoren. Daarnaast zijn sensoren ingebouwd om de luchtvochtigheid en binnen- en buitentemperatuur te meten. Decentrale ClimaRad units die ook actief verwarmen en/of koelen zijn voorzien van convectoren om o.a. op lage temperatuur te kunnen functioneren.

In de huidige trend naar individuele regelbaarheid is het naar de mening van ClimaRad niet minder dan logisch dat niet alleen de temperatuur per vertrek geregeld wordt, maar ook de binnenluchtkwaliteit.

ClimaRad Vita H1C-S

De ClimaRad Vita H1C-S ventilatie-unit met convector om actief te verwarmen en koelen is speciaal ontworpen voor LTV-systemen in woningbouw. Dit toestel beschikt over een ingebouwde warmtewisselaar en diverse sensoren om de luchtkwaliteit te meten. Aan de voorzijde van de ventilatie-unit is een convector geplaatst inclusief één ventilator met de optie tot uitbreiding vier ventilatoren. De ClimaRad Vita H1C-S verzorgt ventilatie, verwarming en koeling per vertrek en wordt geplaatst tegen een buitenmuur voor rechtstreekse toevoer en afvoer. De ClimaRad Vita H1C-S unit wordt waterzijdig centraal aangestuurd en draait mee met de algemene temperatuurregeling. *Zie voor afgiftes convector pagina 18.*

Deze WTW-unit is ook verkrijgbaar met Modbus module.



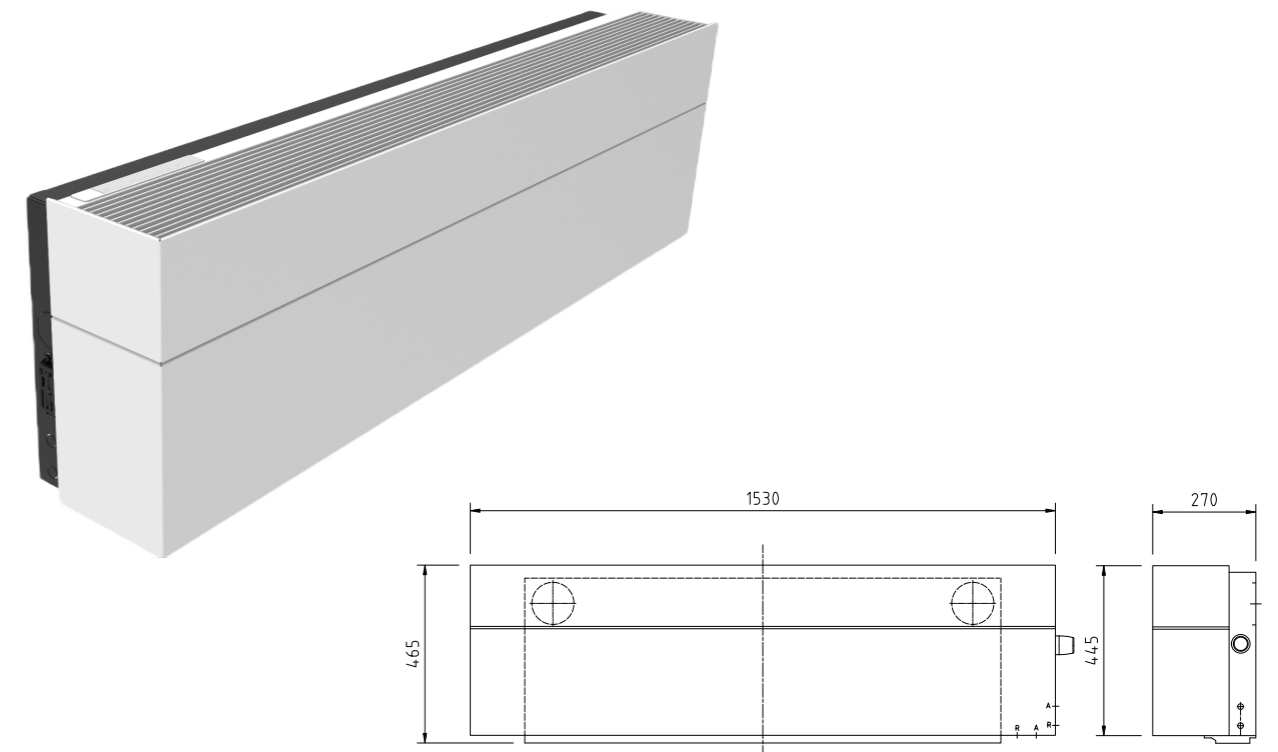
ClimaRad Vita H1C-S

Afmetingen:	1530x465x270 mm (bxhxd)
Aansluitingen:	2 x Ø 110 mm
Ventilatie-debiet (max.):	125 m³/h
Sensoren:	CO ₂ (vraaggestuurd), RV, RF, Tbi, Tbui, Twater
Aangesloten vermogen:	120 W (230 VAC/50Hz)
Elektrische beschermingsklasse:	Klasse II (dubbel geïsoleerd)
Specifiek ingangsvermogen (SPI):	0,12 W/(m³/h)
Standby verbruik:	0,5 W
Warmtewisselaar:	Tegenstroom tot 90% rendement
Kleppen:	Automatisch sluitende kleppen voor toe- en afvoer
Toepassing in hoogbouw:	Tot 60 m
Luchtfilters:	ePM10-70%
Energielabel:	A+
Gewicht:	50 kg

ClimaRad Vita H1C

De ClimaRad Vita H1C ventilatie-unit met convector om actief te verwarmen en koelen is speciaal ontworpen voor LTV-systemen in woningbouw. Dit toestel beschikt over een ingebouwde warmtewisselaar en diverse sensoren om de luchtkwaliteit te meten. Aan de voorzijde van de ventilatie-unit is een convector geplaatst inclusief vier ventilatoren. De ClimaRad Vita H1C verzorgt ventilatie, verwarming en koeling per vertrek en wordt geplaatst tegen een buitenmuur voor rechtstreekse toevoer en afvoer. De ClimaRad Vita H1C is te koppelen aan een ruimtethermostaat. *Zie voor afgiftes convector pagina 18.*

Deze WTW-unit is ook verkrijgbaar met Modbus module.



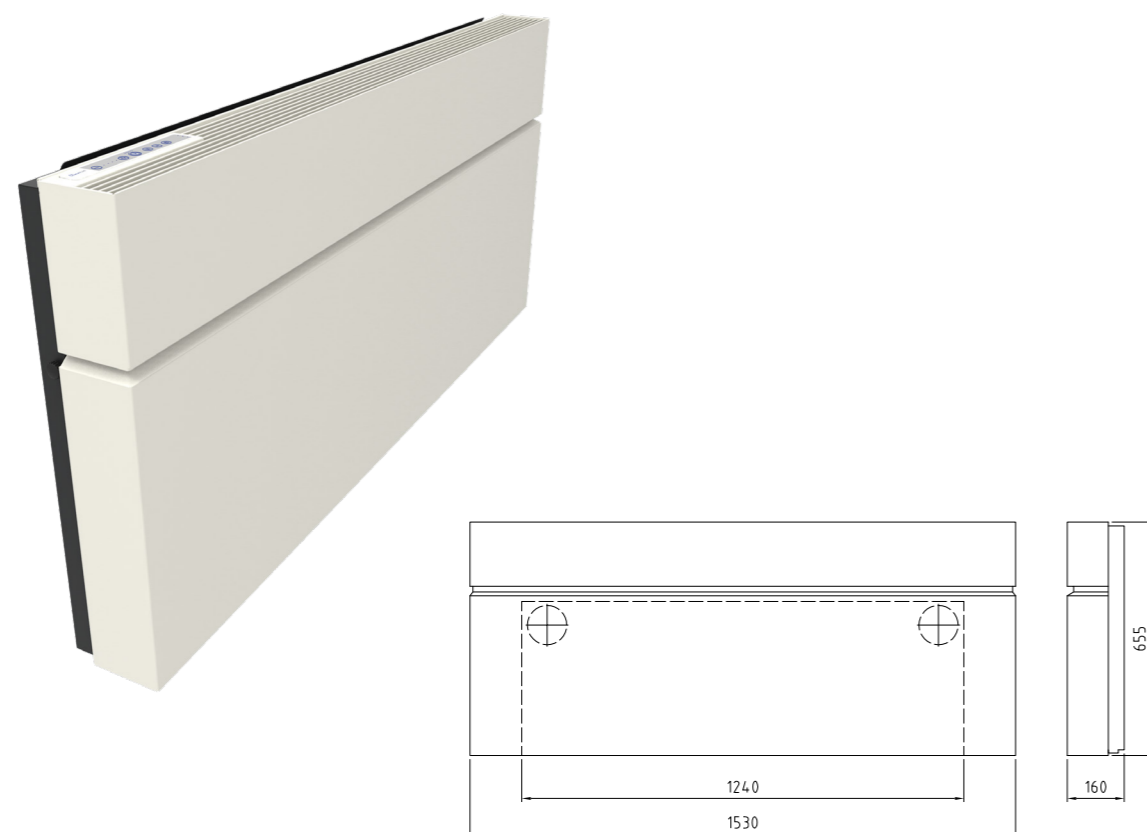
ClimaRad Vita H1C

Afmetingen:	1530x465x270 mm (bxhxd)
Aansluitingen:	2 x Ø 110 mm
Ventilatie-debiet (max.):	125 m³/h
Sensoren:	CO ₂ (vraaggestuurd), RV, RF, Tbi, Tbui, Twater
Aangesloten vermogen:	120 W (230 VAC/50Hz)
Elektrische beschermingsklasse:	Klasse II (dubbel geïsoleerd)
Specifiek ingangsvermogen (SPI):	0,12 W/(m³/h)
Standby verbruik:	0,5 W
Warmtewisselaar:	Tegenstroom tot 90% rendement
Kleppen:	Automatisch sluitende kleppen voor toe- en afvoer
Toepassing in hoogbouw:	Tot 60 m
Luchtfilters:	ePM10-70%
Energielabel:	A+
Gewicht:	50 kg

ClimaRad Care H1C

Deze ClimaRad ventilatie-unit met convector heeft een ingebouwde warmtewisselaar en diverse sensoren om de luchtkwaliteit te meten. Boven de unit is een convector geplaatst inclusief aanvullende ventilatoren, hiermee kan worden verwarmd en gekoeld. De ClimaRad Care H1C verzorgt ventilatie, verwarming en koeling per vertrek en wordt geplaatst tegen een buitenmuur. De ClimaRad Care H1C is te koppelen aan een ruimtethermostaat. *Zie voor afgiftes convector pagina 18.*

Deze WTW-unit is ook verkrijgbaar met Modbus module.



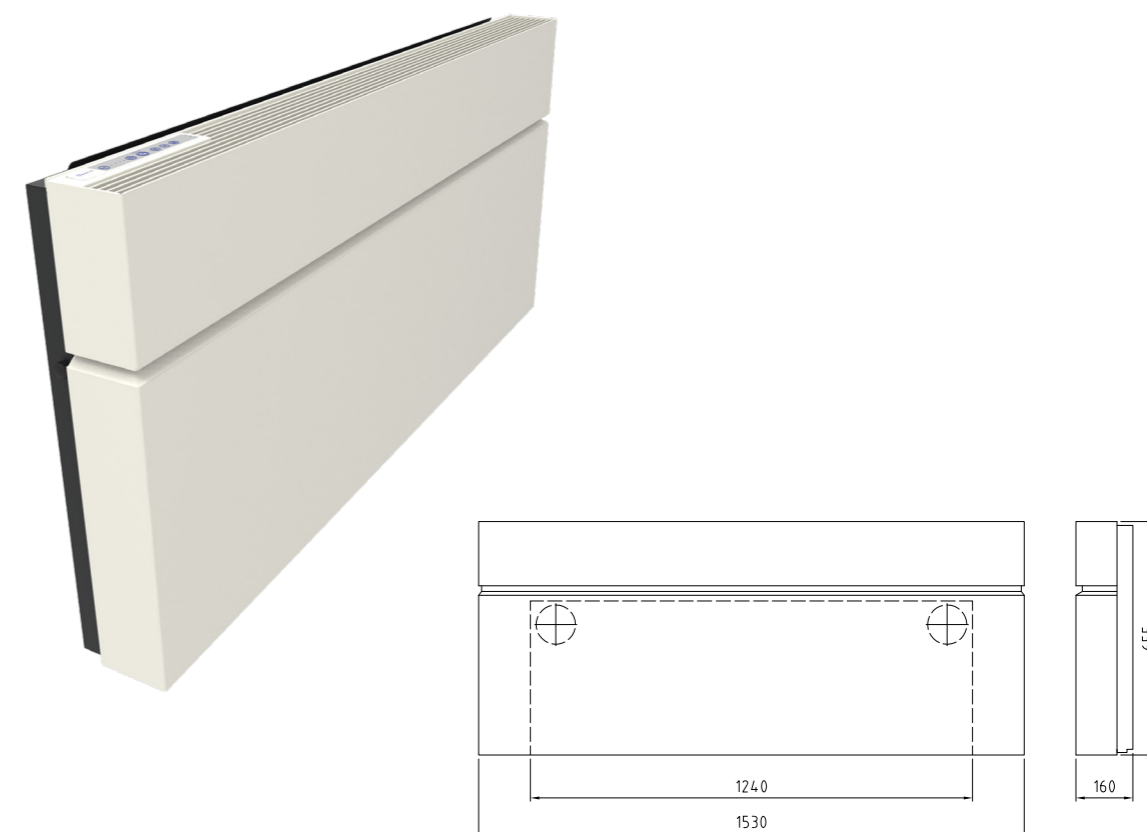
ClimaRad Care H1C

Afmetingen:	1530x655x160 mm (bxhxd)
Aansluitingen:	2 x Ø 110 mm
Ventilatie-debiet (max.):	125 m ³ /h
Sensoren:	CO ₂ (vraaggestuurd), RV, RF, Tbi, Tbui, Twater
Aangesloten vermogen:	115 W (230 VAC/50Hz)
Elektrische beschermingsklasse:	Klasse II (dubbel geïsoleerd)
Specifiek ingangsvermogen (SPI):	0,12 W/(m ³ /h)
Standby verbruik:	0,5 W
Warmtewisselaar:	Tegenstroom tot 90% rendement
Kleppen:	Automatisch sluitende kleppen voor toe- en afvoer
Toepassing in hoogbouw:	Tot 60 m
Luchtfilters:	ePM10-70%
Energielabel:	A+
Gewicht:	68 kg

ClimaRad Care H1C-C

Deze ClimaRad ventilatie-unit met convector heeft een ingebouwde warmtewisselaar en diverse sensoren om de luchtkwaliteit te meten. Boven de unit is een convector geplaatst inclusief aanvullende ventilatoren, hiermee kan worden verwarmd en gekoeld. De ClimaRad Care H1C-C verzorgt ventilatie, verwarming en koeling per vertrek en wordt geplaatst tegen een buitenmuur. Specifiek aan de ClimaRad Care H1C-C is dat deze versie door het dauwpunt heen kan koelen, de unit bevat namelijk een condensafvoer. De ClimaRad Care H1C-C is te koppelen aan een ruimtethermostaat. *Zie voor afgiftes convector pagina 18.*

Deze WTW-unit is ook verkrijgbaar met Modbus module.

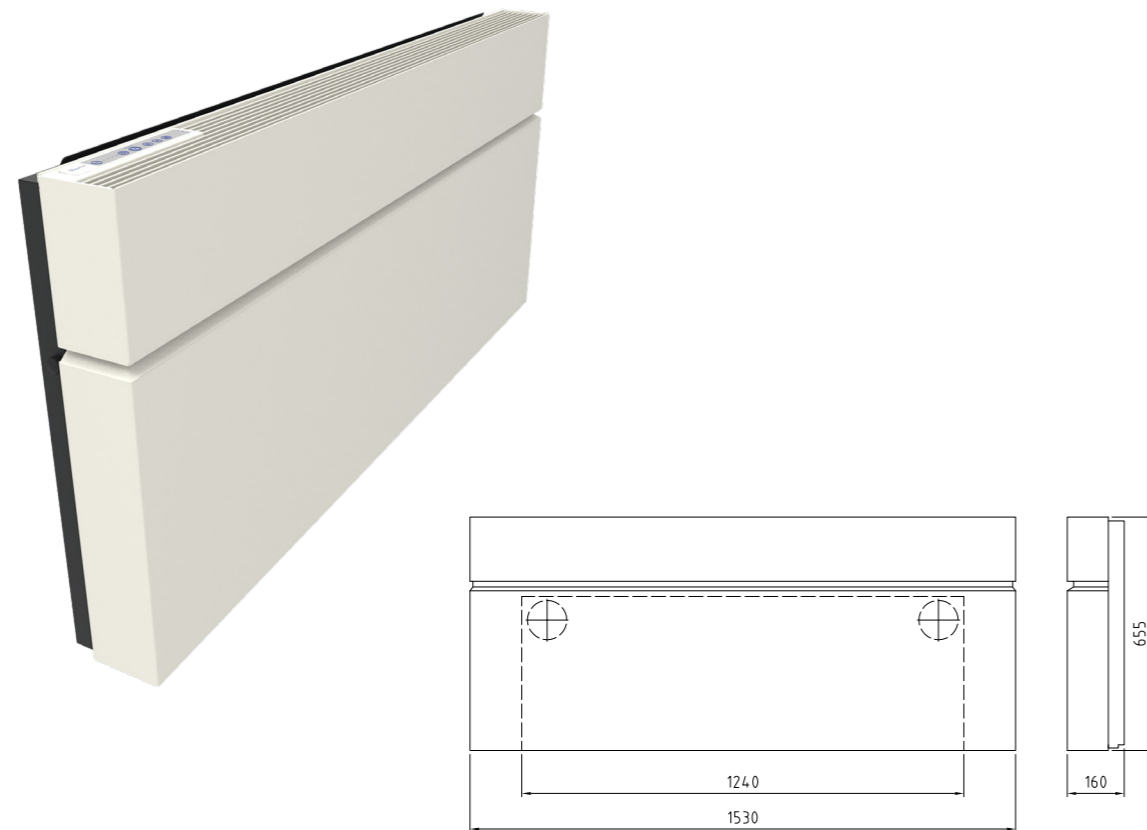


ClimaRad Care H1C-C

Afmetingen:	1530x655x160 mm (bxhxd)
Aansluitingen:	2 x Ø 110 mm
Ventilatie-debiet (max.):	125 m ³ /h
Sensoren:	CO ₂ (vraaggestuurd), RV, RF, Tbi, Tbui, Twater
Aangesloten vermogen:	115 W (230 VAC/50Hz)
Elektrische beschermingsklasse:	Klasse II (dubbel geïsoleerd)
Specifiek ingangsvermogen (SPI):	0,12 W/(m ³ /h)
Standby verbruik:	0,5 W
Warmtewisselaar:	Tegenstroom tot 90% rendement
Kleppen:	Automatisch sluitende kleppen voor toe- en afvoer
Toepassing in hoogbouw:	Tot 60 m
Luchtfilters:	ePM10-70%
Energielabel:	A+
Gewicht:	68 kg

ClimaRad Care H1C-S

Deze ClimaRad ventilatie-unit met convector heeft een ingebouwde warmtewisselaar en diverse sensoren om de luchtkwaliteit te meten. Boven de unit is een convector geplaatst inclusief aanvullende ventilatoren, hiermee kan worden verwarmd en gekoeld. De ClimaRad Care H1C-S verzorgt ventilatie, verwarming en koeling per vertrek en wordt geplaatst tegen een buitenmuur. De ClimaRad Care H1C-S unit wordt waterzijdig centraal aangestuurd en draait mee met de algemene temperatuurregeling. *Zie voor afgiftes convector pagina 18.*



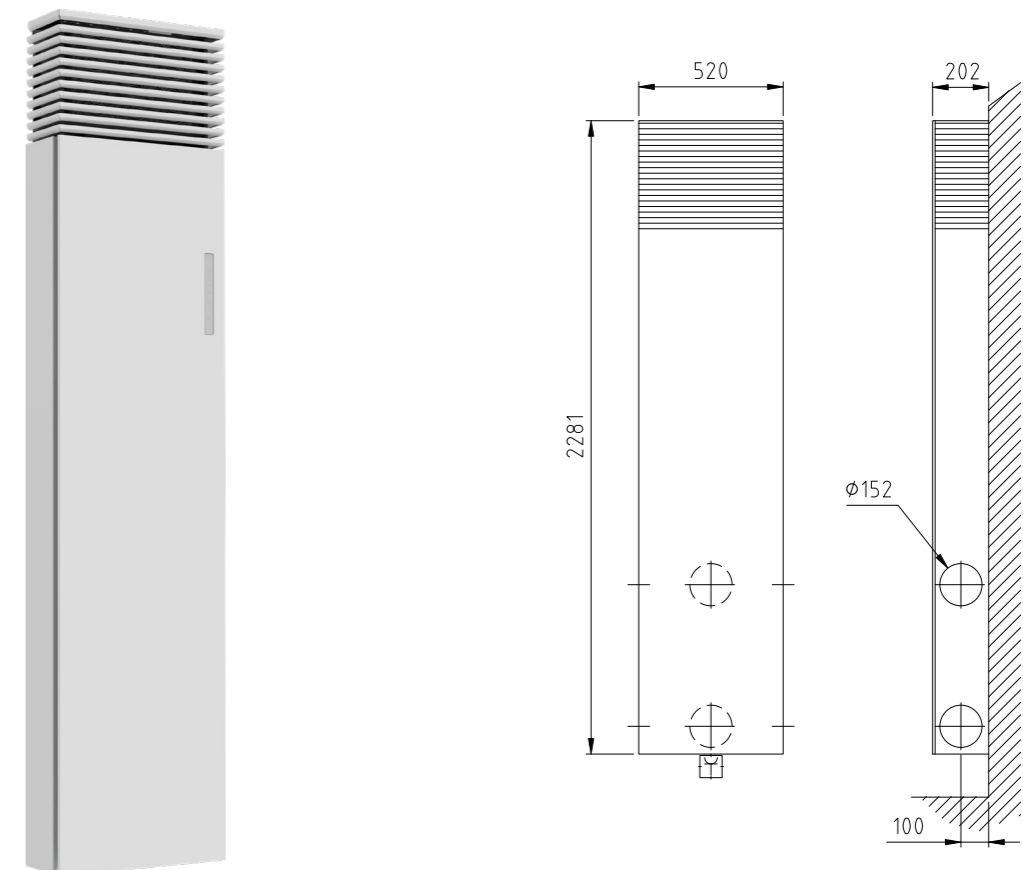
ClimaRad Care H1C-S

Afmetingen:	1530x655x160 mm (bxhxd)
Aansluitingen:	2 x Ø 110 mm
Ventilatie-debiet (max.):	125 m³/h
Sensoren:	CO ₂ (vraaggestuurd), RV, RF, Tbi, Tbui, Twater
Aangesloten vermogen:	115 W (230 VAC/50Hz)
Elektrische beschermingsklasse:	Klasse II (dubbel geïsoleerd)
Specifiek ingangsvermogen (SPI):	0,12 W/(m³/h)
Standby verbruik:	0,5 W
Warmtewisselaar:	Tegenstroom tot 90% rendement
Kleppen:	Automatisch sluitende kleppen voor toe- en afvoer
Toepassing in hoogbouw:	Tot 60 m
Luchtfilters:	ePM10-70%
Energielabel:	A+
Gewicht:	68 kg

ClimaRad Ventura V1C

De ClimaRad Ventura V1C bestaat uit een ventilatie-unit, uitgebreid met convectoren. De unit kan hierdoor ventileren, verwarmen én koelen per vertrek. De Ventura V1C is onder andere ontwikkeld vanwege de groeiende behoefte aan actieve koeling en (Z)LT-verwarming. Groot voordeel is dat het toestel met hoge snelheid koeling en verwarming kan verzorgen, dit in tegenstelling tot vloerverwarming en -koeling. ClimaRad Ventura V1C is te koppelen aan een ruimtethermostaat. *Zie voor afgiftes convector pagina 18.*

Deze WTW-unit is ook verkrijgbaar met Modbus module.



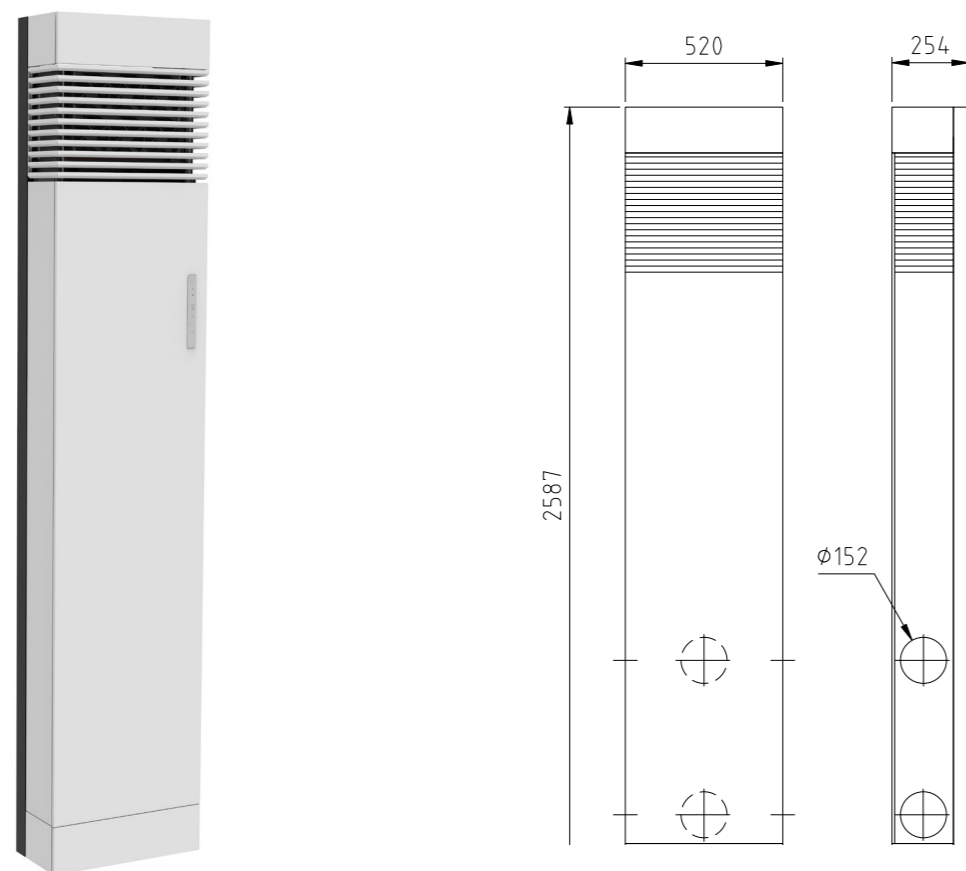
ClimaRad Ventura V1C

Afmetingen:	520x2281x202 mm (bxhxd)
Aansluitingen:	2 x Ø 152 mm
Ventilatie-debiet:	170 m³/h
Sensoren:	CO ₂ (vraaggestuurd), RV, RF, druksensoren, Tbi, Tbui, Twater
Aangesloten vermogen:	195 W (230 VAC/50Hz)
Elektrische beschermingsklasse:	Klasse I
Specifiek ingangsvermogen (SPI):	0,1 W/(m³/h)
Standby verbruik:	< 1 W
Warmtewisselaar:	Tegenstroom tot 90% rendement
Kleppen:	Automatisch sluitende kleppen voor toe- en afvoer
Toepassing in hoogbouw:	Tot 80 m
Luchtfilters:	ePM10-70%
Energielabel:	A+
Gewicht:	60 kg

ClimaRad Ventura V1C-C

De ClimaRad Ventura V1C-C bestaat uit een ventilatie-unit, uitgebreid met convectoren. De unit kan hierdoor ventileren, verwarmen én koelen per vertrek. Groot voordeel is dat het toestel met hoge snelheid koeling en verwarming kan verzorgen, dit in tegenstelling tot vloerverwarming en -koeling. Specifiek aan de ClimaRad Ventura V1C-C unit is dat deze versie door het dauwpunt heen kan koelen, de unit bevat namelijk een condensafvoer. ClimaRad Ventura V1C-C is te koppelen aan een ruimtethermostaat. Zie voor afgiftes convector pagina 18.

Deze WTW-unit is ook verkrijgbaar met Modbus module.



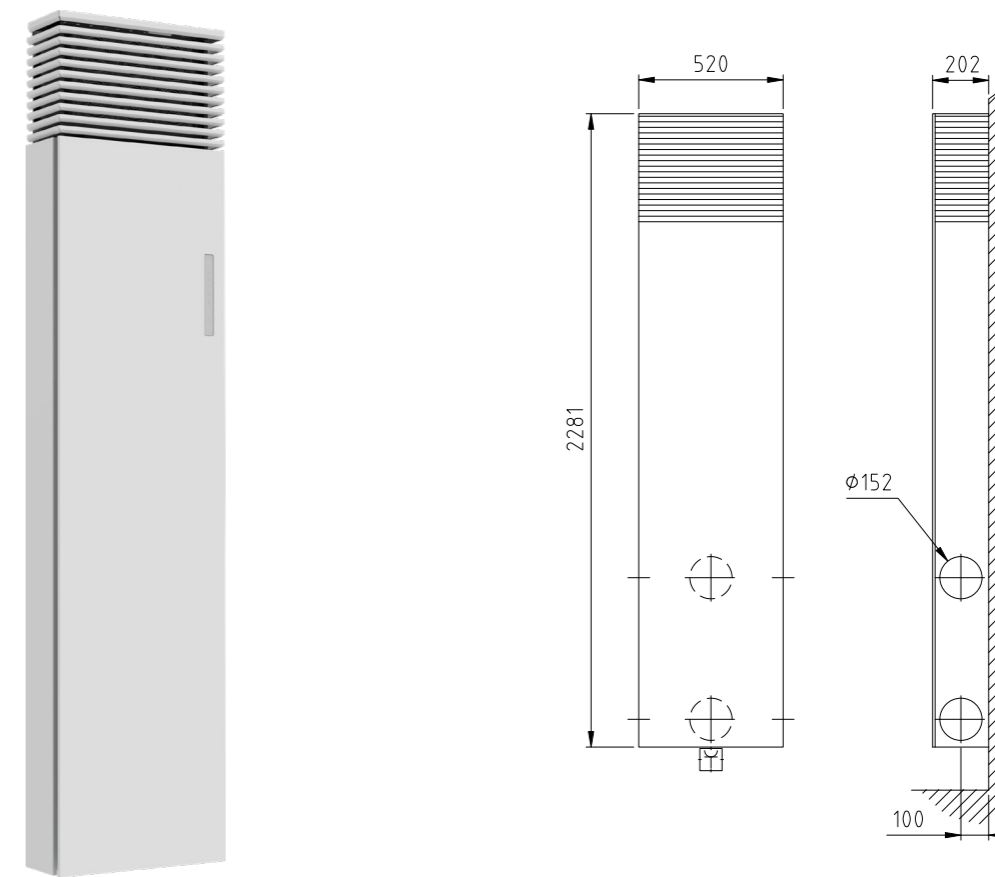
ClimaRad Ventura V1C-C

Afmetingen:	520x2577x254 mm (bxhxd)
Aansluitingen:	2x Ø 152 mm
Ventilatie-debiet:	170 m³/h
Sensoren:	CO ₂ (vraaggestuurd), RV, RF, druksensoren, Tbi, Tbui, Twater
Aangesloten vermogen:	195 W (230 VAC/50Hz)
Elektrische beschermingsklasse:	Klasse I
Specifiek ingangsvermogen (SPI):	0,1 W/(m³/h)
Standby verbruik:	< 1 W
Warmtewisselaar:	Tegenstroom tot 90% rendement
Kleppen:	Automatisch sluitende kleppen voor toe- en afvoer
Toepassing in hoogbouw:	Tot 80 m
Luchtfilters:	ePM10-70%
Energielabel:	A+
Gewicht:	60 kg

ClimaRad Ventura V1C-S

De ClimaRad Ventura V1C-S bestaat uit een ventilatie-unit, uitgebreid met convectoren. De unit kan hierdoor ventileren, verwarmen én koelen per vertrek. Groot voordeel is dat het toestel met hoge snelheid koeling en verwarming kan verzorgen, dit in tegenstelling tot vloerverwarming en -koeling. De ClimaRad Ventura V1C-S functioneert hetzelfde als de ClimaRad Ventura V1C alleen wordt deze unit waterzijdig centraal aangestuurd en draait mee met de algemene temperatuurregeling. Zie voor afgiftes convector pagina 18.

Deze WTW-unit is ook verkrijgbaar met Modbus module.



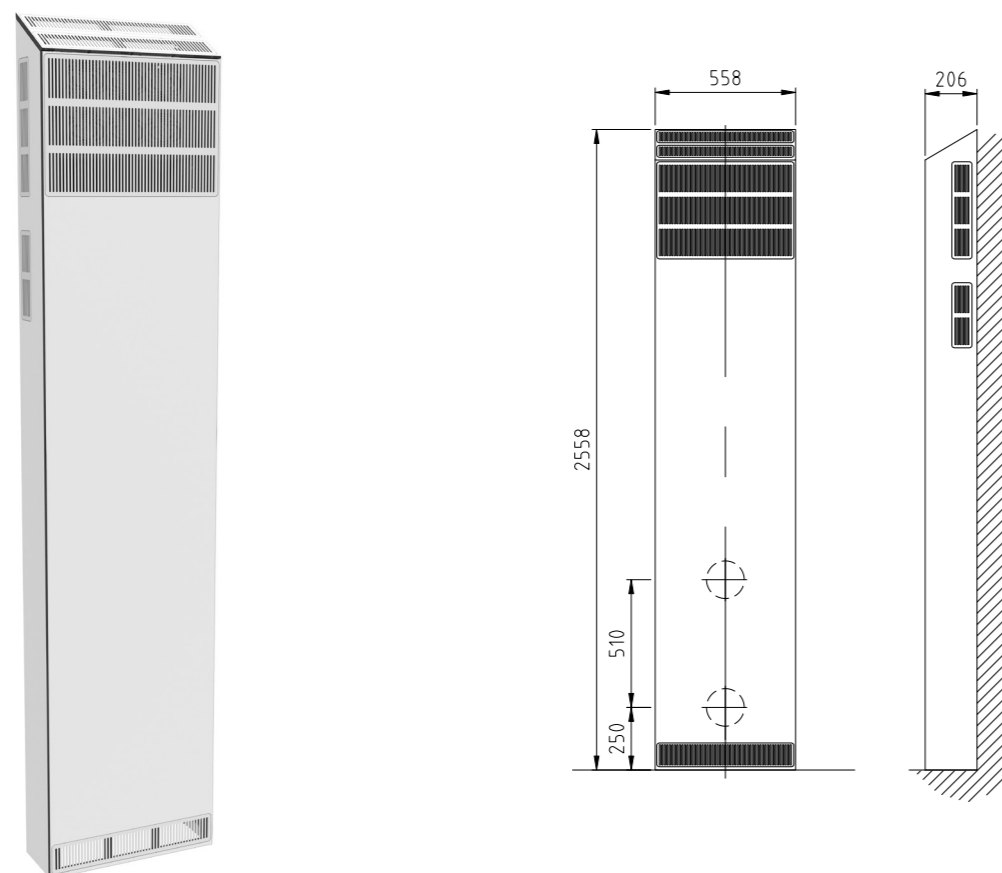
ClimaRad Ventura V1C-S

Afmetingen:	520x2281x202 mm (bxhxd)
Aansluitingen:	2x Ø 152 mm
Ventilatie-debiet:	170 m³/h
Sensoren:	CO ₂ (vraaggestuurd), RV, RF, druksensoren, Tbi, Tbui, Twater
Aangesloten vermogen:	195 W (230 VAC/50Hz)
Elektrische beschermingsklasse:	Klasse I
Specifiek ingangsvermogen (SPI):	0,1 W/(m³/h)
Standby verbruik:	< 1 W
Warmtewisselaar:	Tegenstroom tot 90% rendement
Kleppen:	Automatisch sluitende kleppen voor toe- en afvoer
Toepassing in hoogbouw:	Tot 80 m
Luchtfilters:	ePM10-70%
Energielabel:	A+
Gewicht:	60 kg

ClimaRad Ventura V1C-V

De ClimaRad Ventura V1C-V bestaat uit een ventilatie-unit, uitgebreid met convectoren. De unit kan hierdoor ventileren, verwarmen én koelen per vertrek. Groot voordeel is dat het toestel met hoge snelheid koeling en verwarming kan verzorgen, dit in tegenstelling tot vloerverwarming en –koeling. De ClimaRad Ventura V1C-S functioneert hetzelfde als de ClimaRad Ventura V1C alleen heeft deze unit een vandalisme-bestendige omkasting. Deze Ventura ventilatie-unit beschikt alleen over een achteraansluiting voor toevoer en afvoer. *Zie voor afgiftes convector pagina 19.*

Deze WTW-unit is ook verkrijgbaar met Modbus module.



ClimaRad Ventura V1C-V

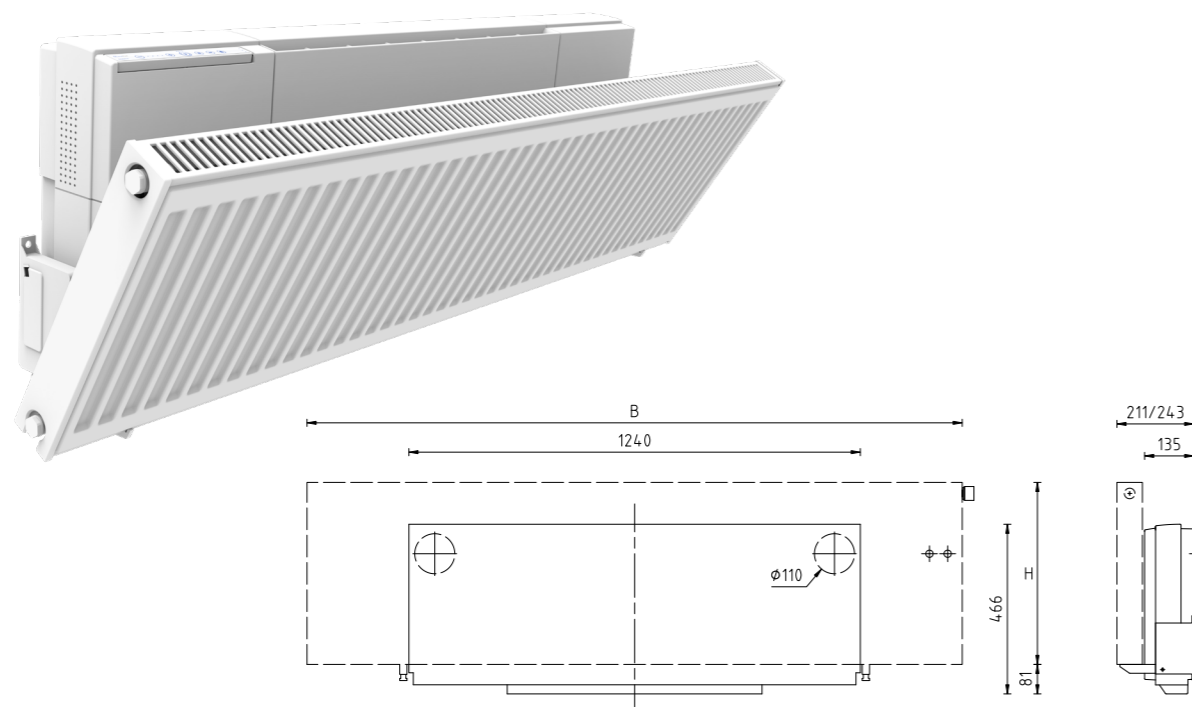
Afmetingen:	558x2558x205 mm (bxhxd)
Aansluitingen:	2x Ø 152 mm
Ventilatiedebiet:	170 m³/h
Sensoren:	CO ₂ (vraaggestuurd), RV, RF, druksensoren, Tbi, Tbui, Twater
Aangesloten vermogen:	195 W (230 VAC/50Hz)
Elektrische beschermingsklasse:	Klasse I
Specifiek ingangsvermogen (SPI):	0,1 W/(m³/h)
Standby verbruik:	< 1 W
Warmtewisselaar:	Tegenstroom tot 90% rendement
Kleppen:	Automatisch sluitende kleppen voor toe- en afvoer
Toepassing in hoogbouw:	Tot 80 m
Luchtfilters:	ePM10-70%
Energielabel:	A+
Gewicht:	112 kg

Ventileren - Verwarmen

ClimaRad 2.0

De ClimaRad 2.0 is een zeer innovatieve ventilatie-unit met een ingebouwde warmtewisselaar en sensoren voor CO₂, luchtvochtigheid en binnen- en buitentemperatuur. De ventilatie-unit zit 'verstopt' achter een kantelbare radiator. Hiermee wordt nauwelijks ruimte in beslag genomen. De ClimaRad 2.0 verzorgt ventilatie en verwarming per vertrek en wordt geplaatst tegen een buitenmuur. Toevoer en afvoer van lucht vinden dus rechtstreeks plaats door de gevel, waarbij de toegevoerde lucht wordt voorverwarmd.

Deze WTW-unit is ook verkrijgbaar met Modbus module.



Breedte, hoogte en diepte afhankelijk van radiator type (zie pag. 19)

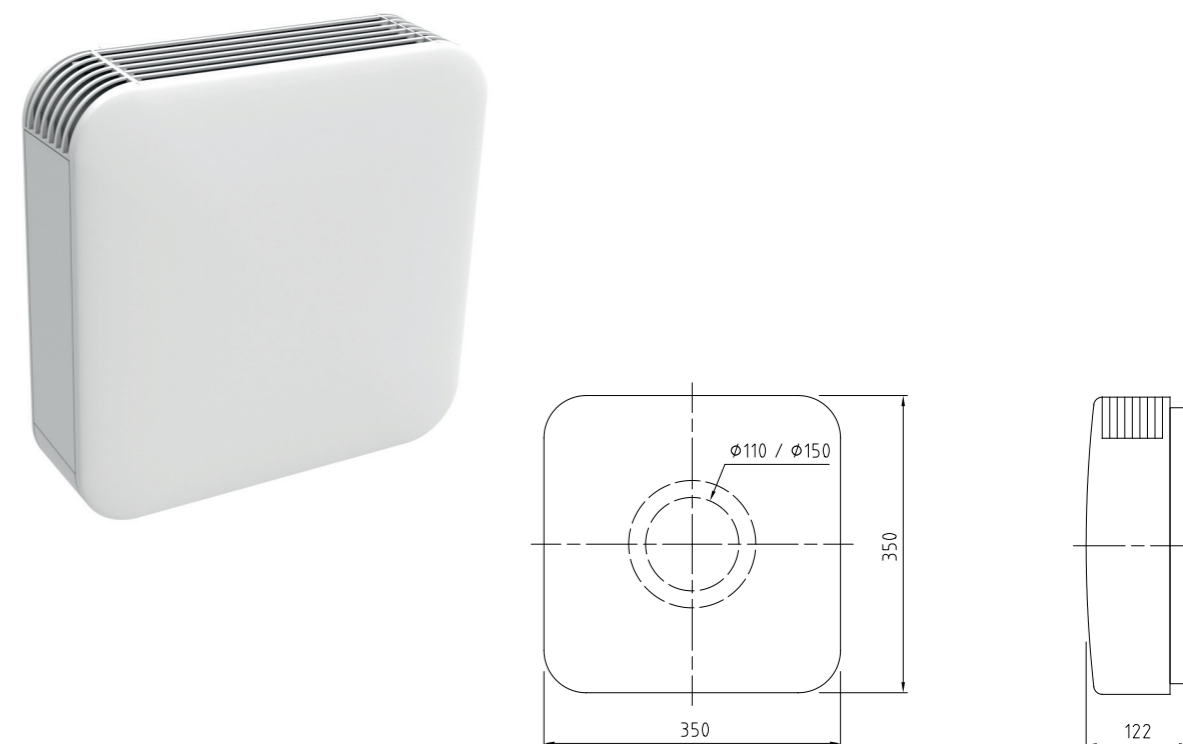
ClimaRad 2.0

Afmetingen (ventilatie-unit):	1240x466x135 mm (bxhxd)
Aansluitingen:	2 x Ø 110 mm
Ventilatie-debiet (max.):	125 m ³ /h
Sensoren:	CO ₂ (vraaggestuurd), RV, RF, Tbi, Tbui
Aangesloten vermogen:	65 W (230 VAC/50Hz)
Elektrische beschermingsklasse:	Klasse II (dubbel geïsoleerd)
Specifiek ingangsvermogen (SPI):	0,12 W/(m ³ /h)
Standby verbruik:	0,5 W
Warmtewisselaar:	Tegenstroom tot 90% rendement
Toepassing in hoogbouw:	Tot 60 m
Kleppen:	Automatisch sluitende kleppen voor toe- en afvoer
Luchtfilters:	ePM10-70%
Energielabel:	A+
Gewicht:	19 kg

ClimaRad Supply Fan+

De ClimaRad S-Fan+ biedt een simpele en stille oplossing voor het probleem van slechte luchtkwaliteit of tocht in met name de slaapvertrekken. Bij woningen met raamroosters is de oorzaak van dit probleem het ontbreken van een "drijvende kracht" per verblijfsruimte. De S-Fan+ bepaalt standalone door middel van interne sensoren (zoals CO₂- en RV-meting) of er moet worden geventileerd. Door slimme algoritmes bepaalt de unit of er gebruik moet worden gemaakt van de ventilator of natuurlijke drijvende krachten.

De S-Fan+ heeft een elektrische heater met een vermogen van 0-800 Watt. Dit is genoeg als primaire verwarming van de hele (slaap)kamer. Door de recirculatiestand kan de ruimte in korte tijd en op een comfortabele manier worden voorverwarmd. ClimaRad S-Fan+ is te koppelen aan een ruimtethermostaat.



ClimaRad S-Fan+

Afmetingen:	350x350x122 mm (bxhxd)
Aansluiting:	1 x Ø 110 mm / Ø 150 mm
Ventilatie-debiet nom.:	50 m ³ /h
Ventilatie-debiet max.:	250 m ³ /h
Sensoren:	CO ₂ (vraaggestuurd), RV, RF, Tbi, Tbui
Elektrische verwarming:	0-800 W
Elektrische beschermingsklasse:	Klasse I
Specifiek ingangsvermogen (SPI):	0,07 W/(m ³ /h)
Standby verbruik:	<1 W
Toepassing in hoogbouw:	Tot 60 m
Accessoires (optioneel):	4-standenschakelaar, CO ₂ -sensor, ruimtethermostaat
Luchtfilters:	ePM10-70%
Gewicht:	5 kg

Afgiftes geïntegreerde convector ClimaRad Vita H1C-S/H1C

	Aantal fan cassettes	ventilatorsnelheid (Watt)		
		Normaal	Medium	Boost
Warmteafgiftes bij 55/45/20°C	1	1241 W	1382 W	1684 W
	2	1873 W	2111 W	2674 W
	3	2345 W	2732 W	3491 W
	4	2761 W	3196 W	4161 W
Warmteafgiftes bij 35/30/20°C	4	1151 W	1332 W	1734 W
Afgiftes koeling bij 16/18/26°C	4	510 W	641 W	956 W

Afgiftes geïntegreerde convector ClimaRad Care H1C/H1C-C/H1C-S

		ventilatorsnelheid (Watt)		
		Normaal	Medium	Boost
Warmteafgiftes	75/65/20°C	4091 W	4767 W	6632 W
	55/45/20°C	2455 W	2860 W	3979 W
	35/30/20°C	1023 W	1192 W	1658 W
Afgiftes koeling	16/18/26°C	577 W	697 W	1051 W

Afgiftes geïntegreerde convector ClimaRad Ventura V1C/V1C-C/V1C-S

		ventilatorsnelheid (Watt)		
		Normaal	Medium	Boost
Warmteafgiftes	75/65/20°C	3451 W	4559 W	6707 W
	55/45/20°C	2070 W	2735 W	4024 W
	35/30/20°C	863 W	1140 W	1677 W
Afgiftes koeling	7/12/26°C*	1361 W	1724 W	2329 W
	16/18/26°C	742 W	940 W	1270 W

* Dit betreft de Ventura V1C-C.

Afgiftes geïntegreerde convector ClimaRad Ventura V1C-V

		ventilatorsnelheid (Watt)		
		Normaal	Medium	Boost
Warmteafgiftes	75/65/20°C	3278 W	4331 W	6372 W
	55/45/20°C	1966 W	2598 W	3823 W
	35/30/20°C	800 W	1083 W	1593 W
Afgiftes koeling	16/18/26°C	705 W	893 W	1207 W

Afgiftes ClimaRad 2.0 radiatoren

Assortiment ClimaRad 2.0 compact radiatoren

Afgiftes 75/65/20 EN442

Breedte in mm (B)	Hoogte 400 mm (H)		Hoogte 500 mm (H)	
	Type 21s	Type 22	Type 21s	Type 22
1500	1.445 W		1.734 W	
1800	1.733 W		2.081 W	
2200	2.119 W	2.686 W	2.543 W	3.234 W
2400	2.311 W	2.930 W	2.774 W	3.528 W
2800	2.696 W		3.237 W	

borstweringhoogte in mm	Radiatorhoogte 400 mm	Radiatorhoogte 500 mm
		> 520

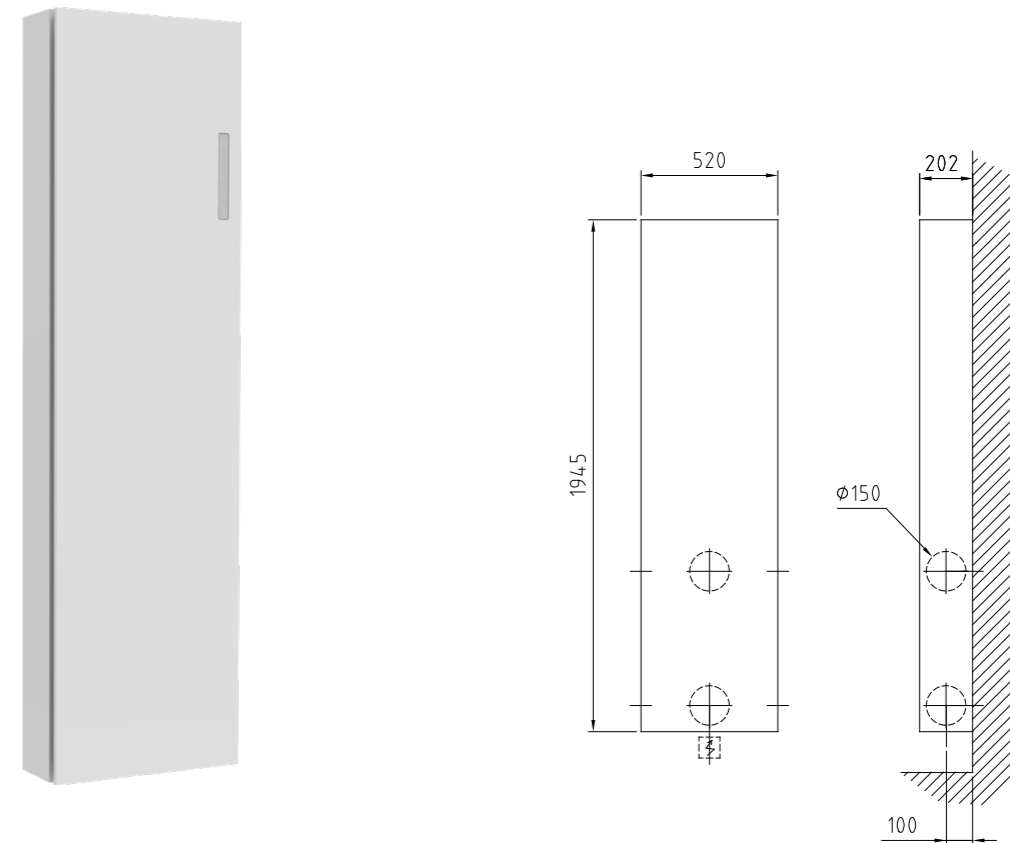
Ventileren

ClimaRad Ventura V1X

Deze ventilatie-unit met warmteterugwinning heeft alles in zich om ruimtes te voorzien van een gezond en comfortabel binnenklimaat. Het toestel is gegarandeerd toepasbaar vanwege meerdere aansluitmogelijkheden aan de gevel, is uitermate geschikt voor geluidsbelaste gevels en kan bouwkundig geïntegreerd worden.

De ClimaRad Ventura V1X beschikt over sensoren voor CO₂, luchtvochtigheid, binnentemperatuur, buitentemperatuur en druksensoren voor de balansregeling. Ze meten de luchtkwaliteit en bepalen automatisch de benodigde ventilatie per vertrek. Het toestel beschikt mede over de functie zomernachtventilatie.

Deze WTW-unit is ook verkrijgbaar met Modbus module.



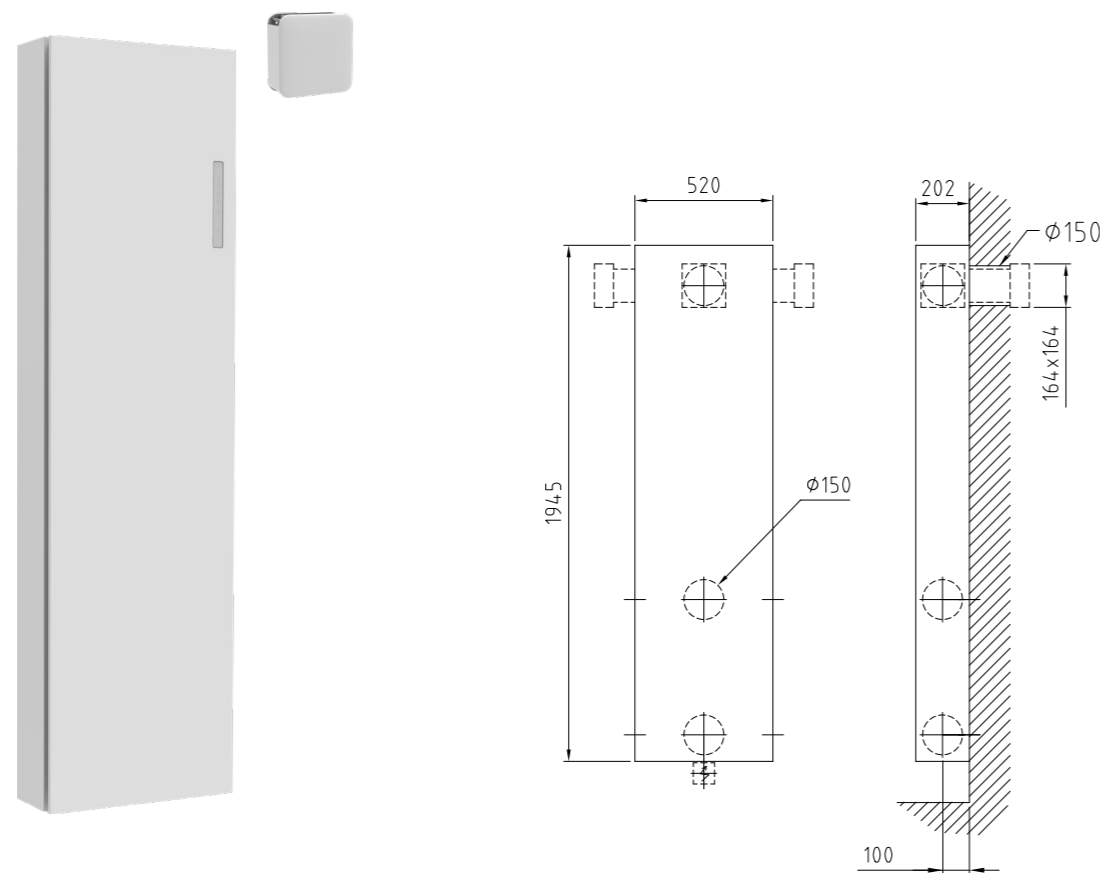
ClimaRad Ventura V1X

Afmetingen:	520x1945x202 mm (bxhxd)
Aansluitingen:	2x Ø 152 mm
Ventilatie-debiet:	170 m ³ /h
Sensoren:	CO ₂ (vraaggestuurd), RV, RF, Tbi, Tbui, druksensoren
Aangesloten vermogen:	183 W (230 VAC/50Hz)
Elektrische beschermingsklasse:	Klasse I
Specifiek ingangsvermogen (SPI):	0,1 W/(m ³ /h)
Standby verbruik:	< 1 W
Warmtewisselaar:	Tegenstroom tot 90% rendement
Kleppen:	Automatisch sluitende kleppen voor toe- en afvoer
Toepassing in hoogbouw:	Tot 80 m
Luchtfilters:	ePM10-70%
Energie-label:	A+
Gewicht:	40 kg

ClimaRad Ventura V1D

Deze ventilatie-unit heeft alle kenmerken van de ClimaRad Ventura V1X, maar beschikt over een extra doorvoer naar een externe ruimte. Hierdoor kunnen twee naast elkaar gelegen ruimtes tegelijkertijd worden geventileerd met één toestel. Dit maakt het toestel uitermate geschikt voor de toepassing in hoogbouw en tweekamerappartementen.

Deze WTW-unit is ook verkrijgbaar met Modbus module.



ClimaRad Ventura V1D

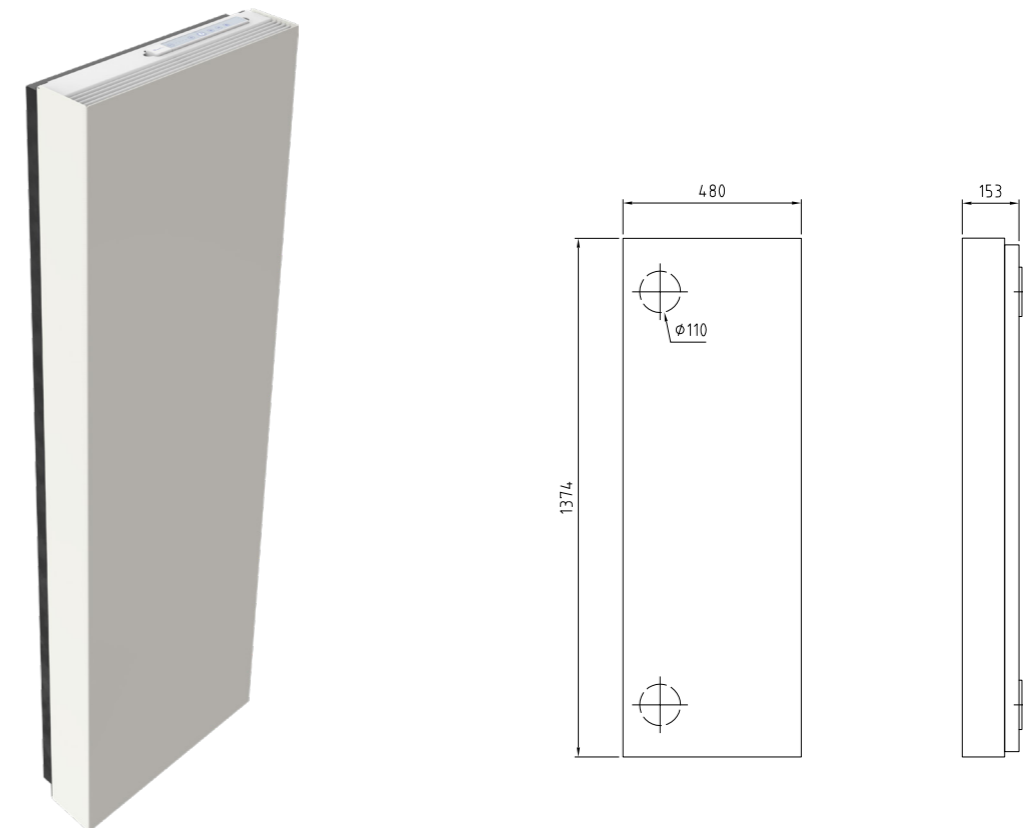
Afmetingen:	520x1945x202 mm (bxhxd)
Aansluitingen:	2x Ø 152 mm
Aansluiting externe ruimte:	1x Ø 152 mm
Ventilatiedebiet:	170 m³/h
Sensoren:	2x CO ₂ (vraaggestuurd), RV, RF, Tbi, Tbui, druksensoren
Aangesloten vermogen:	183 W (230 VAC/50Hz)
Elektrische beschermingsklasse:	Klasse I
Specifiek ingangsvermogen (SPI):	0,1 W/(m³/h)
Standby verbruik:	< 1 W
Warmtewisselaar:	Tegenstroom tot 90% rendement
Kleppen:	Automatisch sluitende kleppen voor toe- en afvoer
Toepassing in hoogbouw:	Tot 80 m
Luchtfilters:	ePM10-70%
Energielabel:	A+
Gewicht:	40 kg

ClimaRad Sensa V2X

De ClimaRad Sensa V2X is een verticale, zelfstandig functionerende ventilatie-unit die vervuilde lucht afvoert en schone lucht toevoert. Intelligente sensoren meten de luchtkwaliteit en bepalen automatisch de benodigde ventilatie. Het toestel is voorzien van een design-omkasting en is goed toepasbaar in combinatie met vloerverwarming of andere warmteafgiftesystemen.

De ClimaRad Sensa V2X is toepasbaar op penanten vanaf 500 mm. Montage en installatie van deze unit kan binnen een kwartier worden gerealiseerd.

Deze WTW-unit is ook verkrijgbaar met Modbus module.



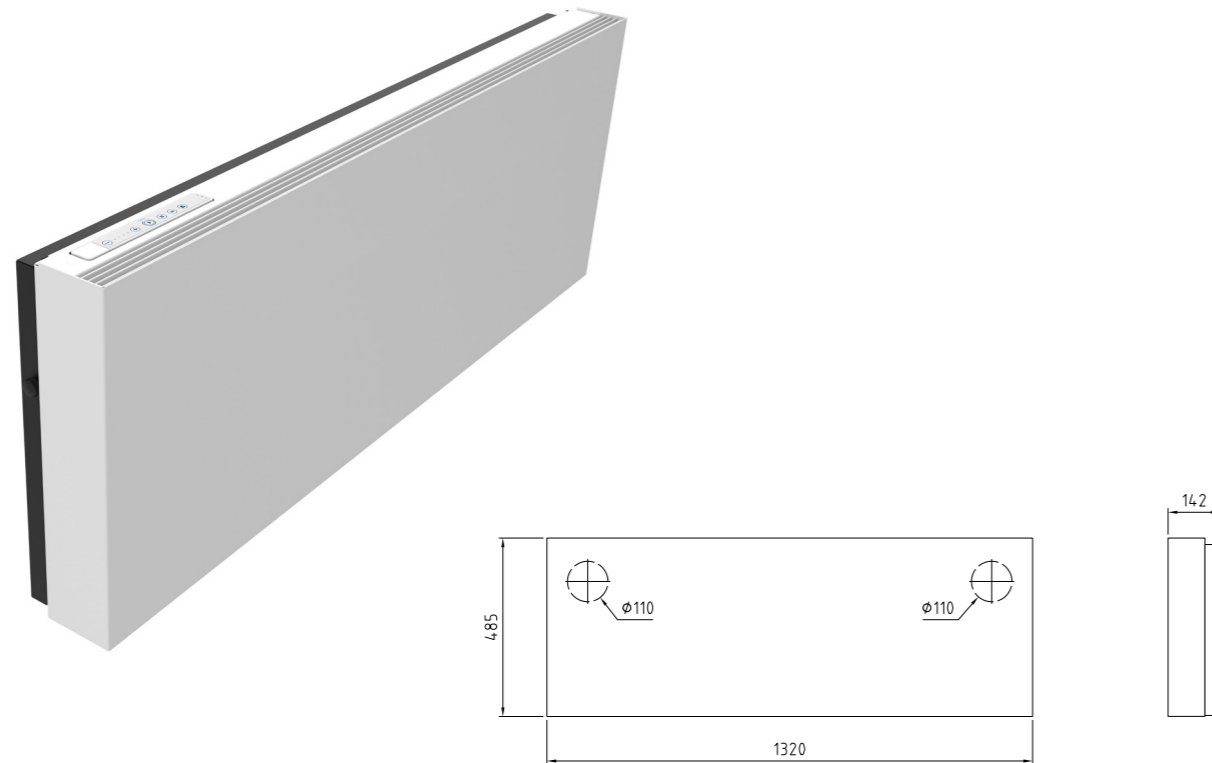
ClimaRad Sensa V2X

Afmetingen:	480x1374x153 mm (bxhxd)
Aansluitingen:	2 x Ø 110 mm
Ventilatiedebiet (max.):	125 m³/h
Sensoren:	CO ₂ (vraaggestuurd), RV, RF, Tbi, Tbui
Aangesloten vermogen:	65 W (230 VAC/50Hz)
Elektrische beschermingsklasse:	Klasse II (dubbel geïsoleerd)
Specifiek ingangsvermogen (SPI):	0,12 W/(m³/h)
Standby verbruik:	0,5 W
Warmtewisselaar:	Tegenstroom tot 90% rendement
Kleppen:	Automatisch sluitende kleppen voor toe- en afvoer
Toepassing in hoogbouw:	Tot 60 m
Luchtfilters:	ePM10-70%
Energielabel:	A+
Gewicht:	Ventilatie-unit: 19 kg, Omkasting: 17 kg

ClimaRad Sensa H2X

De ClimaRad Sensa H2X is een zelfstandig werkend toestel dat bestaat uit onze nieuwste ventilatie-unit en een design-omkasting. Net als de Sensa V2X beschikt het over intelligente sensoren die de luchtkwaliteit meten en automatisch de benodigde ventilatie bepalen. Het toestel is goed toepasbaar in combinatie met vloerverwarming of andere warmteafgiftesystemen en kan in korte tijd worden geïnstalleerd: montage en installatie kunnen binnen een kwartier worden gerealiseerd.

Deze WTW-unit is ook verkrijgbaar met Modbus module.

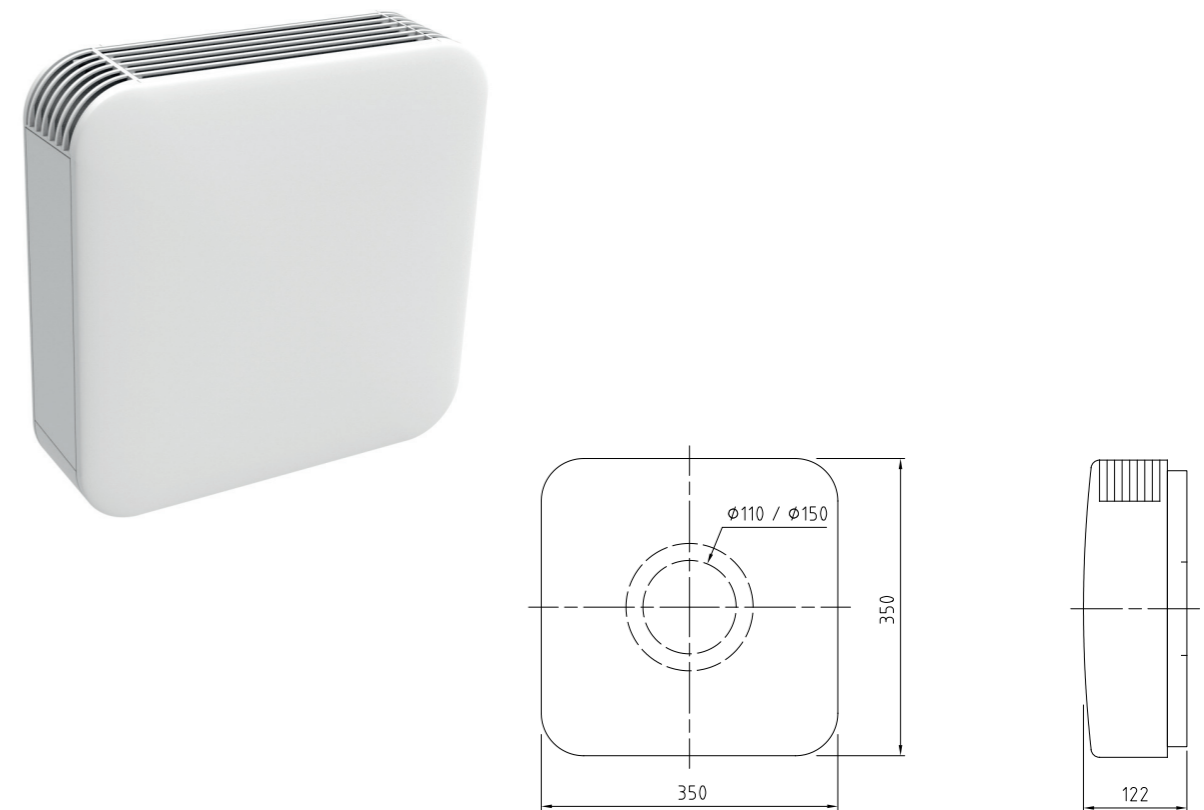


ClimaRad Sensa H2X

Afmetingen:	1320x485x142 mm (bxhxd)
Aansluitingen:	2 x Ø 110 mm
Ventilatie-debiet (max.):	125 m³/h
Sensoren:	CO ₂ (vraaggestuurd), RV, RF, Tbi, Tbui
Aangesloten vermogen:	65 W (230 VAC/50Hz)
Elektrische beschermingsklasse:	Klasse II (dubbel geïsoleerd)
Specifiek ingangsvermogen (SPI):	0,12 W/(m³/h)
Standby verbruik:	0,5 W
Warmtewisselaar:	Tegenstroom tot 90% rendement
Kleppen:	Automatisch sluitende kleppen voor toe- en afvoer
Toepassing in hoogbouw:	Tot 60 m
Luchtfilters:	ePM10-70%
Energielabel:	A+
Gewicht:	Ventilatie-unit: 19 kg, Omkasting: 17 kg

ClimaRad Supply Fan

De ClimaRad S-Fan biedt een simpele en stille oplossing voor het probleem van slechte luchtkwaliteit of tocht in met name de slaapvertrekken. Bij woningen met raamroosters is de oorzaak van dit probleem het ontbreken van een "drijvende kracht" per verblijfsruimte. De S-Fan bepaalt standalone door middel van interne sensoren (zoals CO₂- en RV-meting) of er moet worden geventileerd. Door slimme algoritmes bepaalt de unit of er gebruik moet worden gemaakt van de natuurlijke drijvende krachten of dat de ventilator gebruikt moet worden.



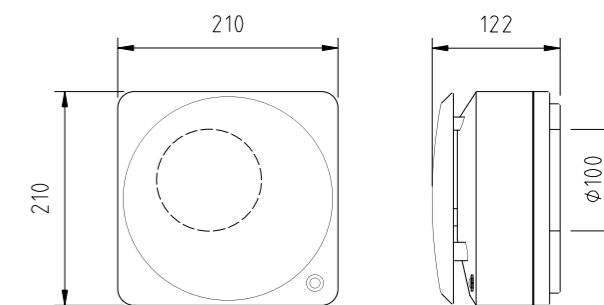
ClimaRad S-Fan

Afmetingen:	350x350x122 mm (bxhxd)
Aansluiting:	1 x Ø 110 mm / Ø 150 mm
Ventilatie-debiet nom.:	50 m³/h
Ventilatie-debiet max.:	300 m³/h
Sensoren:	CO ₂ (vraaggestuurd), RV, RF, Tbi, Tbui
Elektrische beschermingsklasse:	Klasse I
Specifiek ingangsvermogen (SPI):	0,07 W/(m³/h)
Standby verbruik:	<1 W
Toepassing in hoogbouw:	Tot 60 m
Accessoires (optioneel):	4-standenschakelaar, CO ₂ -sensor, ruimtethermostaat
Luchtfilters:	ePM10-70%
Gewicht:	5 kg

Afzuigventilatoren

ClimaRad Fan

De ClimaRad Fan is een aanvulling op de ClimaRad ventilatie-unit en zorgt voor de afzuiging in de zogenaamde 'natte ruimtes'. De ClimaRad Fan is er in drie verschillende uitvoeringen: de B-Fan, K-Fan en T-Fan voor respectievelijk de badkamer, de keuken en het toilet. De Fan meet de luchtvochtigheid en/of aanwezigheid en is voorzien van een klokregeling in combinatie met de ClimaRad ventilatie-unit. Door draadloze (RF) communicatie tussen de Fan en de ClimaRad ventilatie-unit krijgt niet alleen de woonkamer, maar ook de 'natte ruimtes' een 100% perfect binnenklimaat op de meest eenvoudige manier.



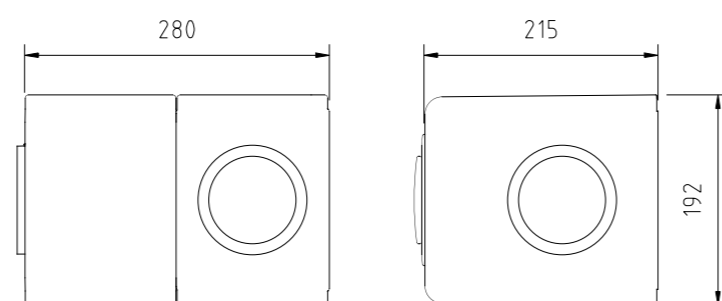
	Badkamer Fan	Keuken Fan	Toilet Fan
<i>RV-sensor</i>	✓	✓	-
<i>PIR-sensor</i>	✓	-	✓
<i>Communicatie via RF</i>	✓	✓	✓
<i>Terugslagklep</i>	✓	✓	✓
<i>Tijdsturing + CO₂-sturing via ClimaRad WTW-unit</i>	✓	✓	✓
<i>CO₂-sensor (RF)</i>	optie	optie	optie
<i>4-standenschakelaar</i>	optie	✓	optie

ClimaRad Fan

Afmetingen:	210x210x122 mm (bxhxd)
Aansluiting:	1 x Ø 100 mm
Ventilatie-debiet (max. bij 50 Pa):	100 m ³ /h
Sensoren:	RV, PIR, RF (vraaggestuurd)
Aangesloten vermogen:	15 W (230 VAC/50Hz)
Elektrische beschermingsklasse:	Klasse I
Specifiek ingangsvermogen (SPI):	0,07 W/(m ³ /h)
Standby verbruik:	1 W
IP-klasse B-Fan:	44
Accessoires (optioneel):	4-standenschakelaar, CO ₂ -sensor (RF)
Energie-label:	C
Gewicht:	1,9 kg

ClimaRad MiniBox

Voor de afzuiging in de zogenaamde 'natte ruimtes' is de ClimaRad MiniBox ontwikkeld. Deze aanvulling op de ClimaRad ventilatie-unit heeft meerdere aansluitingen om de ventilatie in o.a. de badkamer, de keuken en het toilet te verzorgen. De ClimaRad MiniBox is energiezuinig en de kleinste afzuigbox die momenteel te koop is. De afzuigbox beschikt over automatische sturing op vocht, en CO₂-sturing en tijdsturing wanneer deze gekoppeld is aan de ClimaRad ventilatie-unit. Deze WTW-unit in de woonkamer en de ClimaRad MiniBox werken draadloos samen.

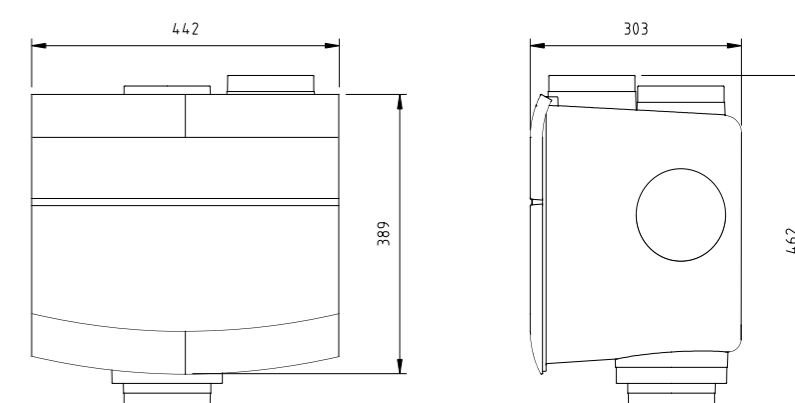


ClimaRad MiniBox

Afmetingen:	280x192x215 mm (bxhxd)
Aansluiting zuigzijde:	5 x Ø 100 mm
Aansluiting drukzijde:	1 x Ø 100 mm
Ventilatie-debiet (max. bij 50 Pa):	175 m ³ /h
Sensoren:	RV, RF (vraaggestuurd)
Aangesloten vermogen:	25 W (230 VAC/50Hz)
Elektrische beschermingsklasse:	Klasse I
Specifiek ingangsvermogen (SPI):	0,08 W/(m ³ /h)
Standby verbruik:	1 W
Accessoires (optioneel):	4-standenschakelaar, CO ₂ -sensor (RF)
Energielabel:	B
Gewicht:	3,6 kg

ClimaRad MaxiBox

De ClimaRad MaxiBox is een afzuigbox met meerdere aansluitingen die de 'natte ruimtes' ventileert, zoals de badkamer, toilet, wasplaats, bergruimte en keuken. De MaxiBox beschikt over geluidsisolatie en een klokregeling voor tijdsturing (via de ClimaRad WTW-unit). Deze box wordt automatisch aangestuurd op luchtvochtigheid en is eenvoudig te reinigen. De ClimaRad ventilatie-unit en de ClimaRad MaxiBox werken draadloos samen.



ClimaRad MaxiBox

Afmetingen:	442x462x303 mm (bxhxd)
Aansluitingen zuigzijde:	5 x Ø 125/160
Aansluiting drukzijde:	1 x Ø 125
Ventilatie-debiet (max. bij 100 Pa):	350 m ³ /h
Sensoren:	RV, RF (vraaggestuurd)
Aangesloten vermogen:	65 W (230 VAC/50Hz)
Elektrische beschermingsklasse:	Klasse I
Specifiek ingangsvermogen (SPI):	0,06 W/(m ³ /h)
Standby verbruik:	1 W
Accessoires:	4-standenschakelaar, CO ₂ -sensor (RF)
Energielabel:	B
Gewicht:	5,5 kg

Accessoires

Accessoires



ClimaRad externe CO₂-sensor RF

De CO₂-sensor kan optioneel worden toegepast in combinatie met de ClimaRad Fan, MiniBox of MaxiBox wanneer CO₂-gestuurde ventilatie gewenst is. Door een externe CO₂-sensor toe te voegen aan de ClimaRad ventilatie-oplossing zal de Fan of Box draadloos worden aangestuurd en meer gaan ventileren wanneer een overschrijding van het CO₂-niveau wordt geconstateerd. Deze sensor heeft een standaard instelling van 1000 ppm, heeft een 230V stroompunt en de afmetingen zijn 100x100 mm.



ClimaRad 4-standenschakelaar RF t.b.v. Fan/Box

Door middel van de draadloze 4-standenschakelaar kan de ClimaRad Fan, MiniBox of MaxiBox handmatig worden bediend. Standaard functioneren de afzuigventilatoren geheel automatisch. Echter, door middel van de verschillende standen kan de afzuiging handmatig worden overruled door de bewoner. Op deze manier wordt er naar behoefte van de gebruiker geventileerd. De schakelaar is batterij gevoed en de afmetingen zijn 83x83 mm.



ClimaRad 4-standenschakelaar RF t.b.v. S-Fan(+)

Met deze draadloze 4-standenschakelaar kan de ClimaRad S-Fan(+) handmatig worden bediend. De standaard automatische ventilatie (AUTO) van de S-Fan kan handmatig op ventilatiestand I, II, III of O (pauze) worden gezet. Ook kan met deze 4-standenschakelaar de comfort stand of heating stand worden ingeschakeld. De schakelaar is batterij gevoed en de afmetingen zijn 83x83 mm.



ClimaRad ruimtethermostaat RF

De ClimaRad Care H1C/H1C-C, ClimaRad Vita H1C, ClimaRad Ventura V1C/V1C-C en ClimaRad S-Fan+ kunnen draadloos verbonden worden met deze ruimtethermostaat voor het regelen van de temperatuur. De thermostaat is batterij gevoed en de afmetingen zijn 83x83 mm.



Externe temperatuursensor RF

De ClimaRad Care H1C/H1C-C, ClimaRad Vita H1C en ClimaRad Ventura V1C/V1C-C kunnen draadloos verbonden worden met deze temperatuursensor voor het regelen van de temperatuur. De sensor is batterij gevoed.

Honeywell Evohome Touch (WiFi)

Met de Honeywell Evohome kan het comfort in een ruimte makkelijk geregeld worden. Wanneer in een ruimte één of meerdere ClimaRad Vita H1C, ClimaRad Care H1C/H1C-C of Ventura V1C unit(s) zijn geplaatst, kan deze 'slimme thermostaat' uitkomst bieden. De Evohome regelt namelijk de temperatuur voor meerdere units in dezelfde ruimte.

De Evohome geeft inzicht in het klimaat van de betreffende zone en kan op afstand bediend worden via o.a. de Honeywell App. Deze slimme zoneregeling maakt het heel eenvoudig om snel tijdelijke of permanente wijzigingen in het verwarmingsschema door te voeren. Zo kan de gebruiker een comfortabel klimaat realiseren en de energiekosten verlagen door alleen te verwarmen wanneer het nodig is.

Het Evohome bedieningspaneel wordt gecombineerd met een wandhouder met voedingsmodule.



ClimaRad Modbus module

Met de implementatie van grotere aantallen ClimaRad toestellen in een gebouw kan men het leefklimaat drastisch verbeteren. Met toenemende aantallen zal echter het beheer en de controle van de systemen onoverzichtelijker worden en meer tijd in beslag nemen. Om dit op te lossen, is de ClimaRad Modbus module ontwikkeld.

De ClimaRad Modbus module maakt centraal beheer van alle ClimaRad toestellen mogelijk in een extern GBS-systeem. De gebouwbeheerder heeft direct inzicht in de status van alle ClimaRad toestellen in het gebouw.

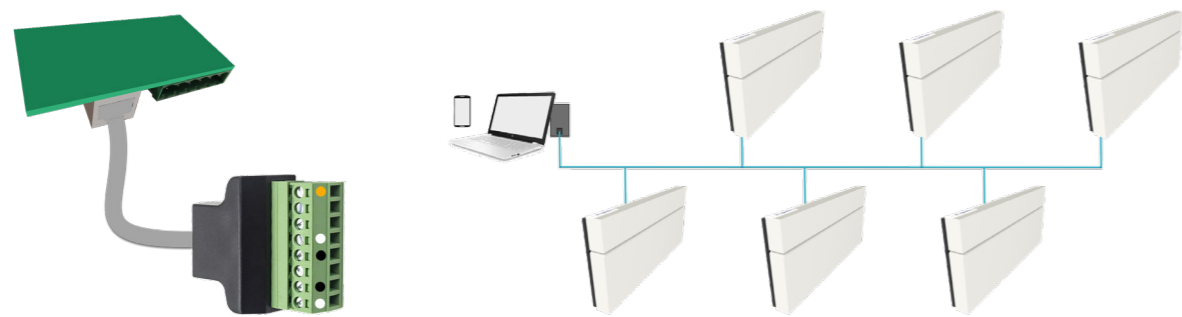
Wat doet de ClimaRad Modbus module?

De ClimaRad Modbus module maakt communicatie via de controller(s) in het gebouwbeheersysteem met de ClimaRad toestellen mogelijk. Van elke ClimaRad worden continu de status, CO₂-waarde, binnen-/buitentemperatuur, luchtvochtigheid en eventuele storingen doorgegeven.

Wat kunt u nog meer met de ClimaRad Modbus module?

Naast de hierboven omschreven functionaliteit voor het weergeven van de statussen van de ClimaRad toestellen, alsmede eventuele storingen, kunt u met de ClimaRad Modbus module ook alle ClimaRad toestellen op afstand bedienen met de gebouwbeheersysteemapplicatie. Zo kunt u eenvoudig specifieke ClimaRad toestellen pauzeren of juist maximaal laten ventileren of gewenste ruimtetemperaturen instellen.

Verder bestaat de mogelijkheid om met behulp van het externe gebouwbeheersysteem de ClimaRad toestellen op een specifiek tijdstip automatisch in de functie 'zomernachtkoeling' te zetten. Zo kunt u eenvoudig en zeer energiezuinig 's nachts ruimtes koelen met koele buitenlucht. Mocht een regeling op basis van tijd niet voldoende zijn, dan kan een gebouwbeheersysteem ervoor zorgen dat alle ClimaRad toestellen bij een bepaalde buitentemperatuur automatisch naar de nachtkoeling overschakelen.



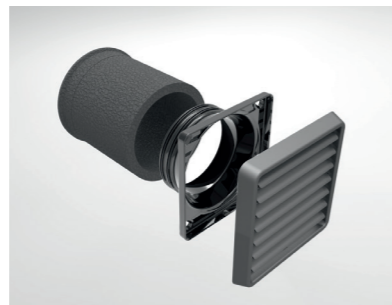
Muurdoorvoeren

Muurdoorvoermogelijkheden

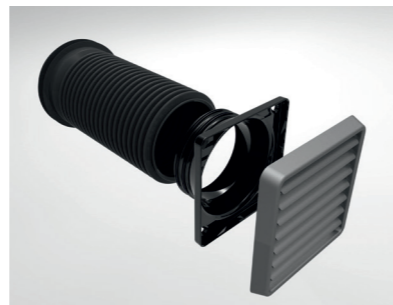
Onze muurdoorvoeren zijn verkrijgbaar in twee uitvoeringen: type waalformaat en opbouw. Afhankelijk van de buitenmuur wordt een van deze versies toegepast. De bijbehorende muurroosters zijn in diverse standaard RAL-kleuren leverbaar, overige RAL-kleuren zijn optioneel.



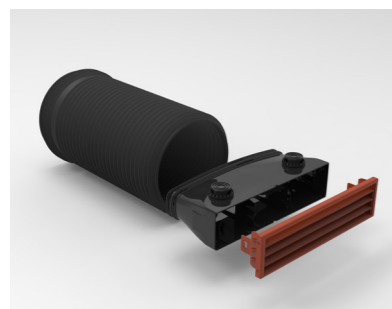
Waalformaat muurdoorvoer: middel/lange variant



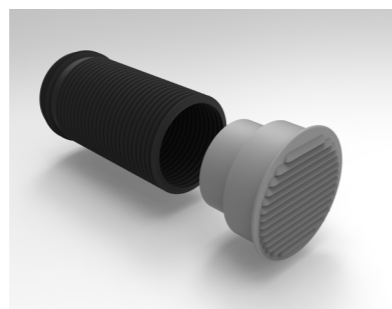
Opbouw muurdoorvoer t.b.v. sandwichpanelen



Opbouw muurdoorvoer: middel/lange variant



Waalformaat muurdoorvoer t.b.v. ClimaRad Ventura



Opbouw muurdoorvoer t.b.v. ClimaRad Ventura

Waalformaat

De ClimaRad waalformaat roosters lijken op een gevelsteen en zijn daarom geschikt voor toepassing bij gemetselde muren met waalformaat bakstenen.

Doorvoer met flexibele balg:

Ø110 mm t.b.v. muurdikte 220-400 mm*

Ø110 mm t.b.v. muurdikte 300-650 mm*

Ø150 mm t.b.v. ClimaRad Ventura muurdikte 120-450 mm*

Afmetingen rooster: 53x210 mm

Kleuren**

- RAL 9001
- RAL 7021
- RAL 8015

* De muurdoorvoeren kunnen wanneer nodig worden ingekort tot de juiste lengte.

** Afwijkende RAL-kleur is mogelijk tegen meerprijs.

Opbouw

ClimaRad opbouwroosters zijn speciaal ontworpen voor gladde, vlakke muren.

Muurdoorvoeren voor opbouwroosters zijn verkrijgbaar in twee types.

Doorvoer speciaal ontwikkeld voor sandwichpanelen

Ø110 mm t.b.v. muurdiktes 40-140 mm*

Doorvoer met flexibele balg:

Ø110 mm t.b.v. muurdikte 120-350 mm*

Ø110 mm t.b.v. muurdikte 250-600 mm*

Ø150 mm t.b.v. ClimaRad Ventura muurdikte 120-450 mm*

Afmetingen rooster: 127x127 mm

Afmetingen rooster t.b.v. ClimaRad Ventura: 174x174 mm

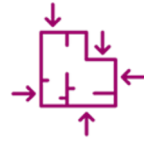
Kleuren**

- RAL 9001
- RAL 9007



1. Waalformaat rooster RAL 8015
2. Opbouw rooster verzinkt staal RAL 9001
3. Dakpandoorvoeren
4. Verticale muurroosters
5. Opbouw rooster t.b.v. ClimaRad Ventura en ClimaRad S-Fan(+) RAL 9001
6. Via onderdorpel (Movair)

Waarom ClimaRad?



Ventilatieprestatie in iedere ruimte gewaarborgd

Het isoleren van het totale woningbestand heeft tot gevolg dat infiltratie van buitenlucht wordt geminimaliseerd. Isoleren betekent dus ventileren, waarbij het ventilatiesysteem volledig op eigen kracht moet zorgdragen voor een goede binnenluchtkwaliteit. Nieuwe wetenschappelijke inzichten maken duidelijk dat veel ventilatiesystemen weliswaar zorgen voor luchtverversing op woningniveau, maar dit niet altijd doen op het juiste moment, in het juiste vertrek en met de juiste hoeveelheid. Gevolg is dat bewoners onnodig vaak blootgesteld worden aan te hoge concentraties van vervuilende stoffen. Decentrale ventilatiesystemen zijn voorzien van de juiste sensoren en scoren uitzonderlijk goed. Een decentrale oplossing is toekomstbestendig en garandeert een goede ventilatieprestatie en binnenluchtkwaliteit.



Maximale energiebesparing op ventilatie en verwarming door toepassing LT-afgifte units

Omdat de warmtevraag in de gebouwde omgeving verder afneemt worden steeds vaker warmtepompen toegepast. Om ze maximaal te laten renderen zijn zo laag mogelijke systeemtemperaturen nodig. Warmteafgifte systemen die bij lage systeemtemperaturen veel warmte kunnen overdragen zijn hierbij cruciaal. De standaard plaatstalen radiatoren zijn hiervoor niet geschikt en beperken het systeemrendement van een warmtepomp.

LT-afgifte units kunnen het rendement van de warmtepomp met meer dan 50% verhogen en daarmee het energieverbruik voor ruimteverwarming minimaliseren. Bij de renovatie van het huidige woningbestand (maar ook in de nieuwbouw) zullen deze LT-afgifte units allesbepalend zijn voor toekomstbestendige energie-efficiënte woningen en gebouwen.



Eenvoudig te installeren (Plug & Play)

Zowel voor nieuwbouw- als renovatieprojecten geldt dat de producten van ClimaRad zeer eenvoudig te installeren en onderhouden zijn. Dit omdat de installatie van de ventilatie-units slechts twee doorvoerkanalen betreft (toevoer en afvoer), eventueel het plaatsen van een wandcontactdoos en de montage van de ventilatie-unit. De installatie van de ClimaRad Sensa V2X kan bijvoorbeeld al in 15 minuten worden gerealiseerd. Na de montage is het een kwestie van 'plug & play': de stekker in het stopcontact.



Besparing bouwvolume en handhaving vrije indeelbaarheid

Een groot voordeel van de ClimaRad Solutions is de ruimtebesparing die het oplevert in bouwprojecten. Vooral schachten kunnen kleiner worden uitgevoerd. Immers, ventilatiekanalen zijn bij deze oplossing niet nodig en een centrale luchtbehandelingskast komt compleet te vervallen. Dit leidt tot een lagere verdiepingshoogte. Gebouwen kunnen hierdoor qua bruto gebouwinhoud tot wel 9% kleiner worden gebouwd, terwijl de netto gebruiksoppervlakte gelijk blijft. In de bestaande bouw zijn grootschalige aanpassingen aan bouwkundige constructies overbodig wanneer u voor een ClimaRad Solution kiest. Doordat een groot deel van de interne technische infrastructuur overbodig is, kunt u kostenefficiënt bouwen en exploiteren.



Hoog comfort, aanpasbaar aan individuele eisen

Vaak worden in gebouwen geluidwerende ventilatievoorzieningen toegepast, zoals suskasten of susroosters. Vanwege tochtklachten, energiezuinigheid of onvoldoende geluidwering is dit echter lang niet altijd gewenst. Uit onderzoek blijkt dat de geluidsisolatie waarde van een ClimaRad-toestel hoger is dan de beste suskasten, met een Dn,e,w waarde van maar liefst 51 dB. Daarnaast is ClimaRad vaak de meest esthetische verantwoorde oplossing, waardoor we veel in monumentale panden worden toegepast.

Bij het vaststellen van de geluidwering van een gevel zijn verschillende uitgangspunten belangrijk. Naast de juiste materialisering van de gevel is een ClimaRad ventilatie-unit een uitstekende geluidwerende toepassing. De afgelopen jaren hebben we hierdoor diverse projecten mogen uitvoeren in geluidbelaste gebieden, waarbij een hoge geluidsisolatie en comfortabele en energiezuinige ventilatie een vereiste was.



De voordelen:

- Hoog comfort: voorverwarmde lucht en geen buitengeluid
- Gezond en aangenaam binnenklimaat
- Ventilatie, verwarming en koeling per vertrek te regelen
- Besparing bouwvolume
- Energiebesparing, lage investerings- en onderhoudskosten
- Eenvoudig te installeren; plug en play



Voor meer informatie kijk op:

[climarad.nl/producten](https://www.climarad.nl/producten)

Contact en productadvies op maat

Wilt u meer informatie over de toepassing van ClimaRad in uw situatie? Wij adviseren u graag.

ClimaRad®

ClimaRad BV
Lübeckstraat 25
7575 EE Oldenzaal
Nederland

Tel. +31 (0) 541 358 130
e-mail: info@climarad.com
www.climarad.nl



Bekijk ook onze [slimme oplossingen](#)
voor wonen, werken en zorg