

Wartungsanweisungen ClimaRad Ventura V1C-S

Wartungsfrequenz Filter

Wann müssen die Filter gewechselt werden?

- Bei normaler Nutzung: etwa 2 Jahre oder früher, wenn die Meldung „Filter vervuild“ auf dem Display erscheint (beispielsweise in Wohnungen und Büros).
- Bei intensiver Nutzung: etwa 1 Jahr oder früher, wenn die Meldung „Filter vervuild“ auf dem Display erscheint (beispielsweise in Pflegeeinrichtungen und Schulen).

Filter bestellen

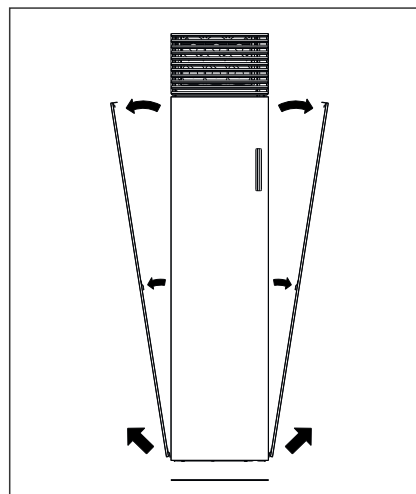
Bestellen Sie neue Filter auf

www.climarad.nl/filters

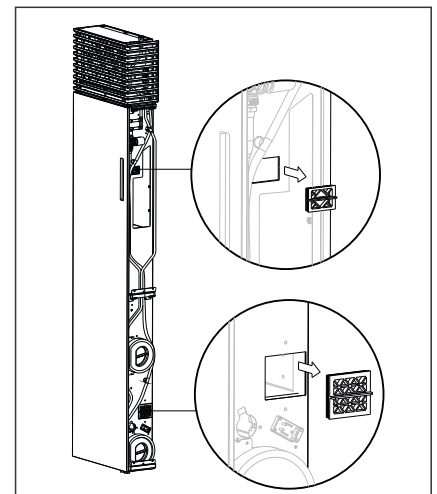
Wechseln der Zufuhrfilter



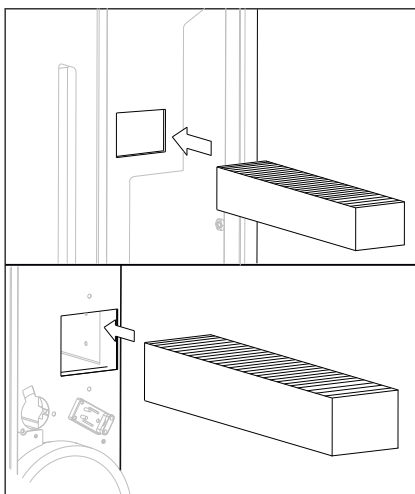
1. Schalten Sie Ihr Gerät in den Service-Modus, indem Sie die obenstehende Tastenkombination 8 Sekunden lang eindrücken. Alle LED-Leuchten brennen. 1 Minute warten, damit sich die Klappen öffnen können.



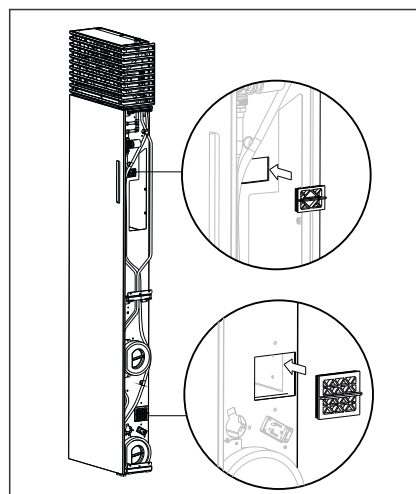
2. Eine der beiden Seitenpaneele des Gerätes entfernen.



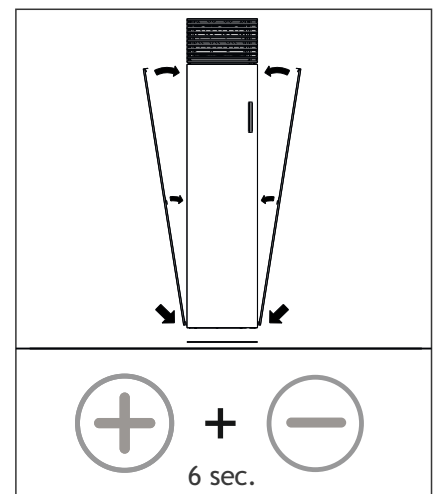
3. Die beiden schwarzen Filterkappen entfernen.



4. Die beiden verschmutzten Filter entfernen und den neuen Zufuhrfilter (unten) und Abfuhrfilter (oben) einsetzen.



5. Die beiden Filterkappen wieder an die richtige Stelle zurücksetzen.



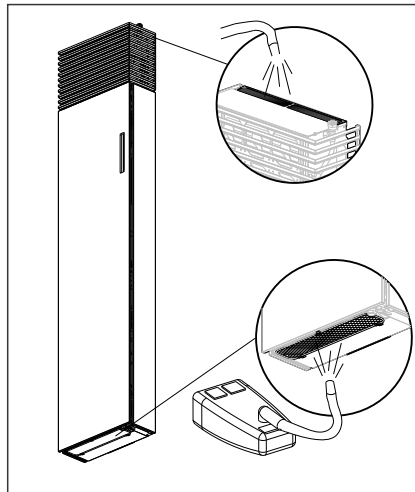
6. Die Seitenpaneele wieder zurücksetzen. Den Filterstundenzähler wieder zurücksetzen, indem Sie die obenstehende Tastenkombination 6 Sekunden lang eindrücken. Die Meldung „Filter verschmutzt“ erlischt jetzt. Auf eine willkürliche Taste drücken, um den Service-Modus zu verlassen.

Wichtig: Den Stundenzähler des Filters nur dann zurücksetzen, wenn Sie die Filter gewechselt haben.

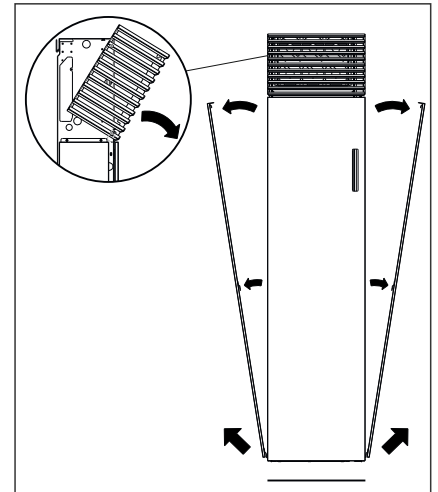
Luftkanäle und Insektennetze reinigen



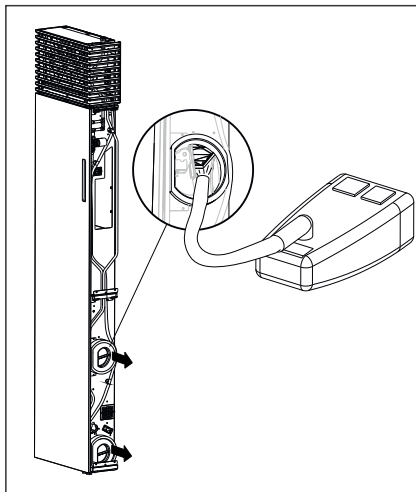
1. Schalten Sie Ihr Gerät in den Service-Modus, indem Sie die obenstehende Tastenkombination 8 Sekunden lang eindrücken. Alle LED-Leuchten brennen. 1 Minute warten, damit sich die Klappen schließen können.



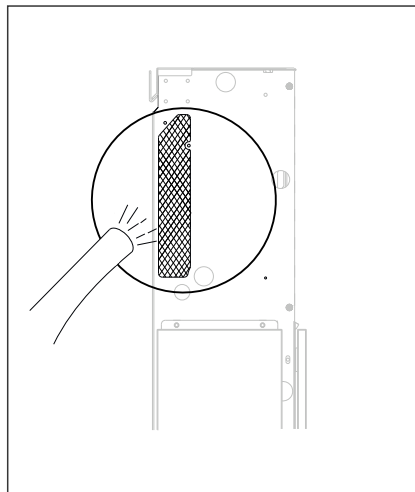
2. Das Insektennetz an der Ober- und Unterseite des Units mit dem Staubsauger reinigen.



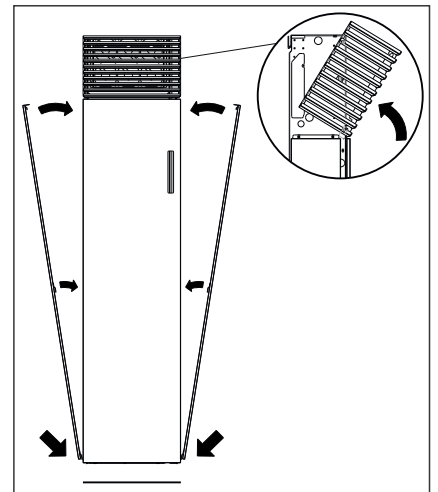
3. Zunächst das obere Gitter des Gerätes entfernen, danach eine der beiden Seitenpaneele.



4. Die Kappen der beiden Luftkanäle entfernen. Das Insektennetz im oberen Luftkanal mit dem Staubsauger reinigen. Die Eingänge beider Luftkanäle mit einem trockenen Tuch oder mit dem Staubsauger reinigen.



5. Das Insektennetz an beiden Seiten des Konvektors mit dem Staubsauger reinigen.



6. Das Seitenpaneel wieder an seine Stelle zurücksetzen, anschließend das obere Gitter aufsetzen. Auf eine willkürliche Taste drücken, um den Service-Modus zu verlassen.