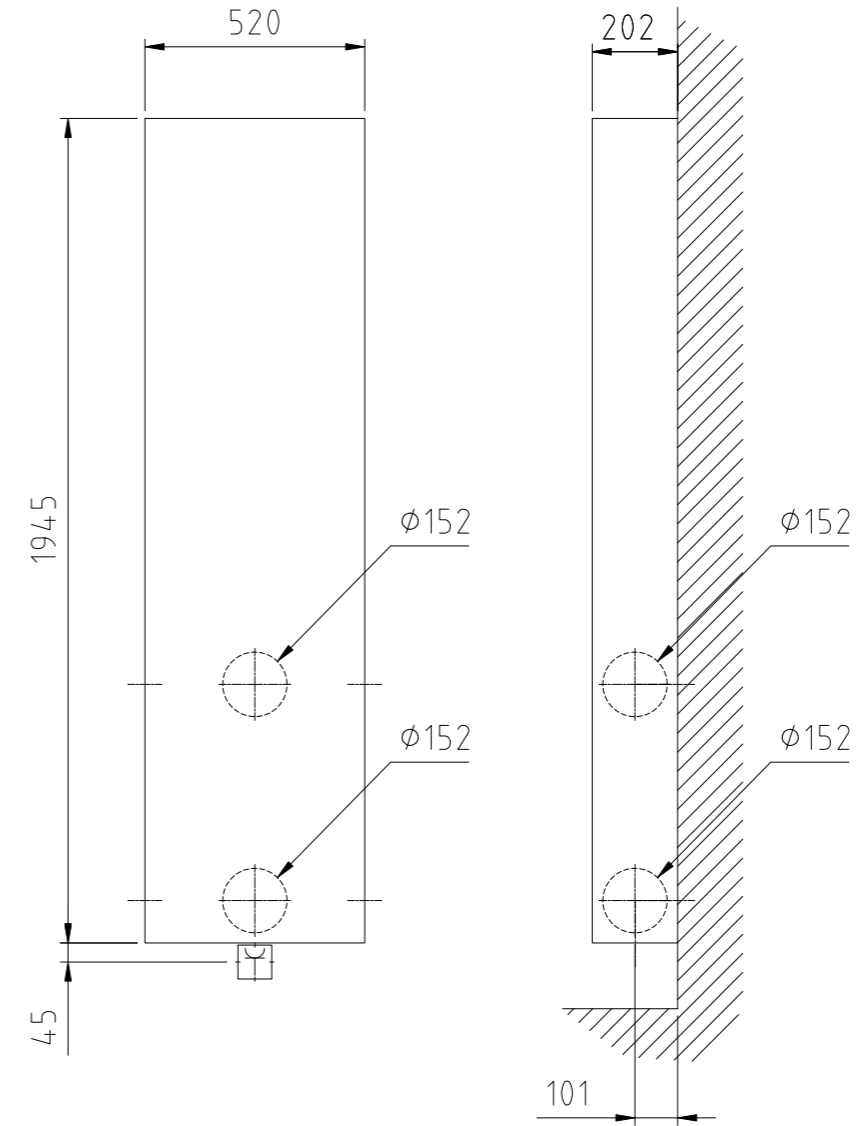


**ClimaRad**<sup>®</sup>

---

## Ventura V1X Installatiehandleiding

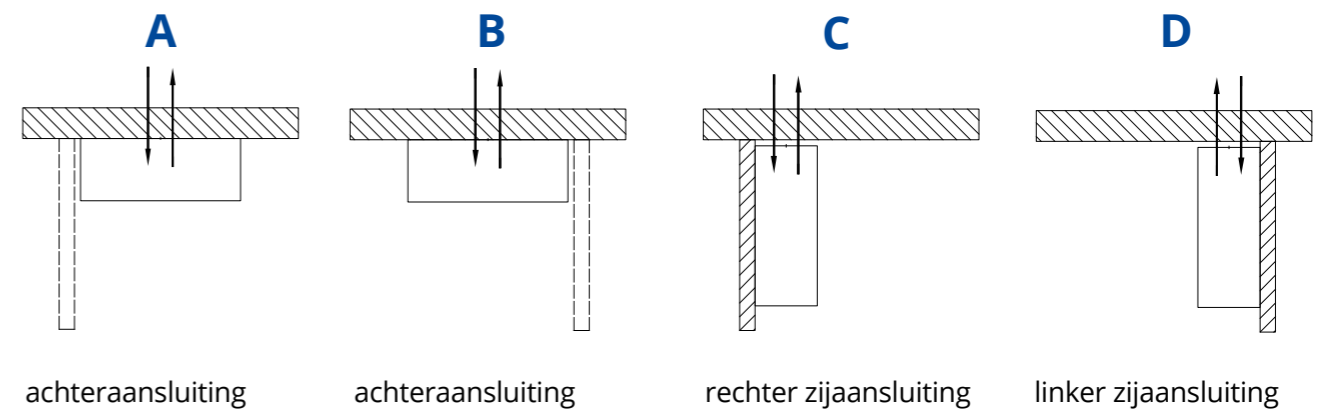
## Maatvoering Ventura V1X



Technische informatie:

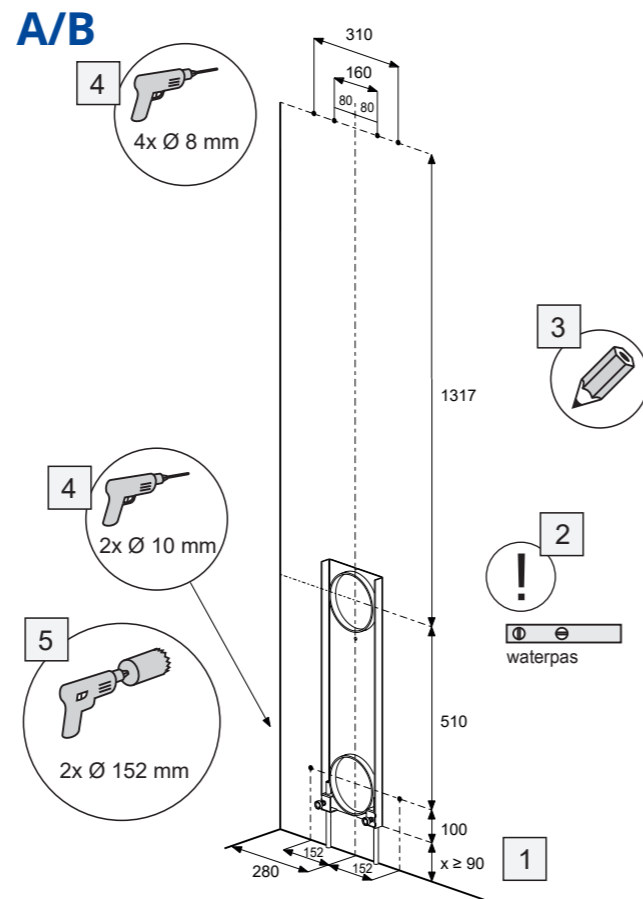


## Plaatsbepaling Ventura V1X



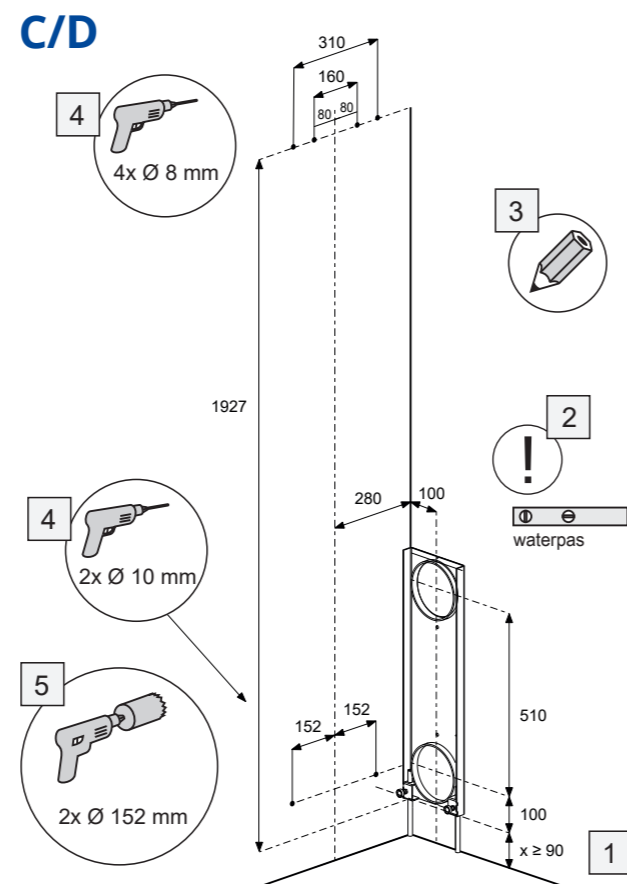
## Eisen bij installatie

- Stijve en sterke muurconstructie achter de bevestigingspunten.
- Het toestel moet vrij kunnen uitblazen aan de bovenkant en vrij lucht aan kunnen zuigen aan de zijkanten.
- Onderkant boormal = onderkant toestel.
- Afstand afgewerkte vloer tot onderkant boormal  $x \geq 90$  mm. Let op eventueel aanwezige plint.
- Boven het toestel moet 100 mm vrije ruimte aanwezig zijn.
- Naast het toestel moet aan één zijde minimaal 300 mm vrije ruimte zijn, dit in verband met het plegen van onderhoud.
- Gaten ten behoeve van muurdoorvoeren altijd afwaterend boren.
- Toestel optillen aan kopse kanten i.v.m. magneetbevestiging voorplaat.
- Geaarde wandcontactdoos is vereist.



## Advies bij plaatsing C/D

- Penantbreedte waalformaat rooster  $>300$  mm.
- Penantbreedte opbouwrooster  $>250$  mm.

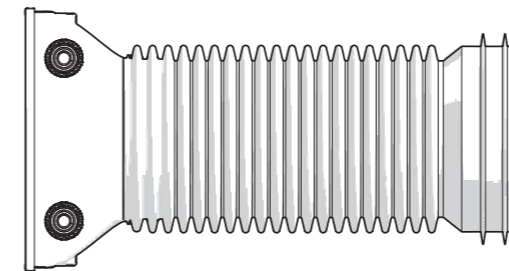


## Voor de muurdoorvoeren van de ClimaRad Ventura V1X zijn er 3 opties:

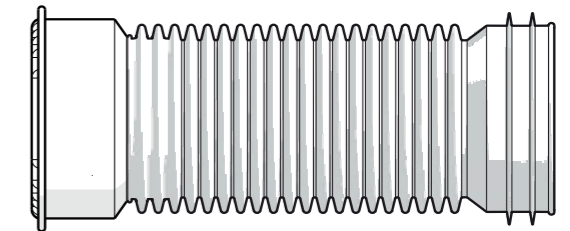
- Waalformaat - inmetselen behuizing.
- Waalformaat - baksteen verwijderen (pagina 6).
- Opbouwrooster t.b.v. gevelbeplating - gaten boren in buitenmuur (pagina 7).

De opties worden hierna beschreven.

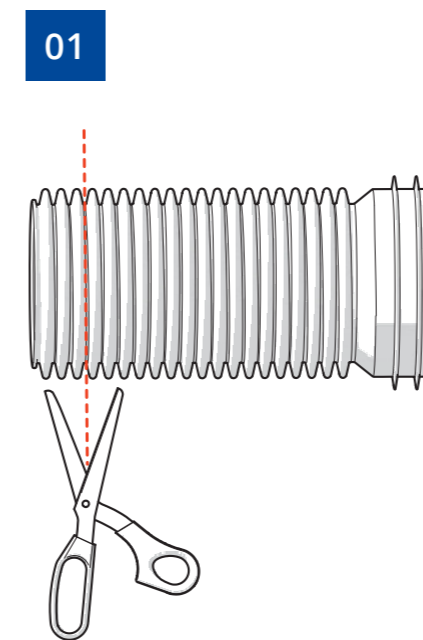
## Flexibele muurdoorvoer



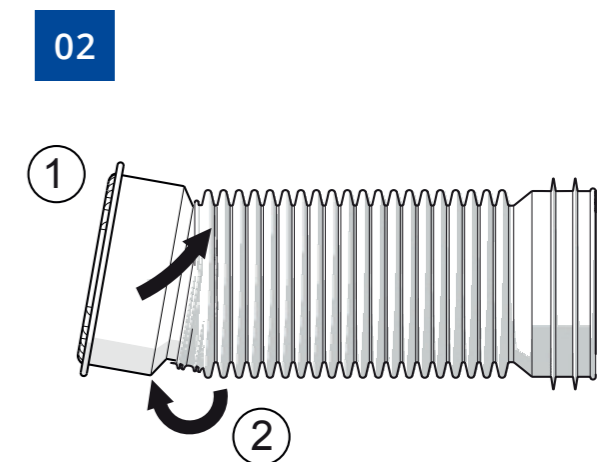
voor waalformaat  
muurdiktes 120-450 mm



voor opbouwformaat  
muurdiktes 120-450 mm



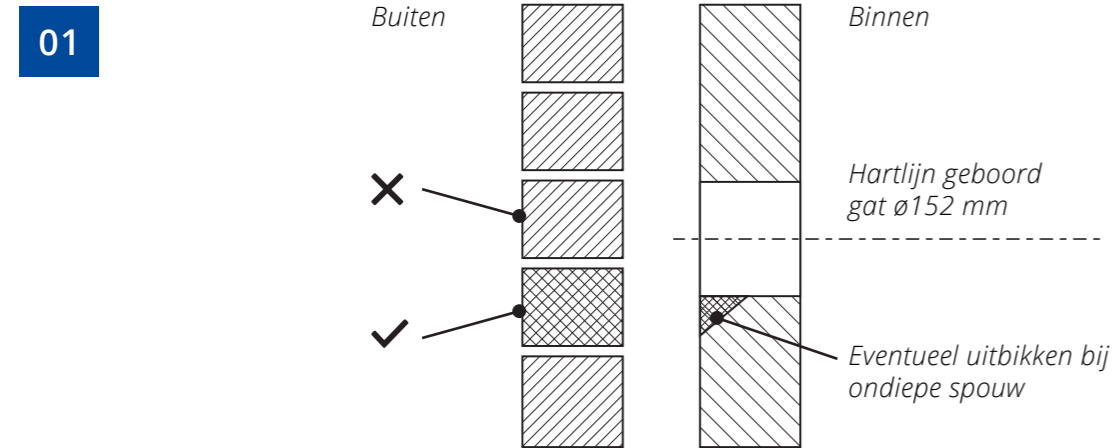
Knip het gedeelte van de muurdoorvoer, dat bij de eerste stap is berekend, af.



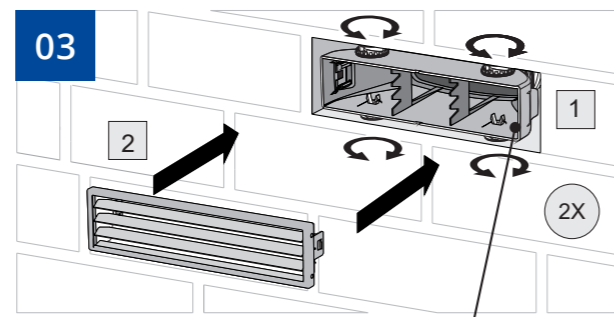
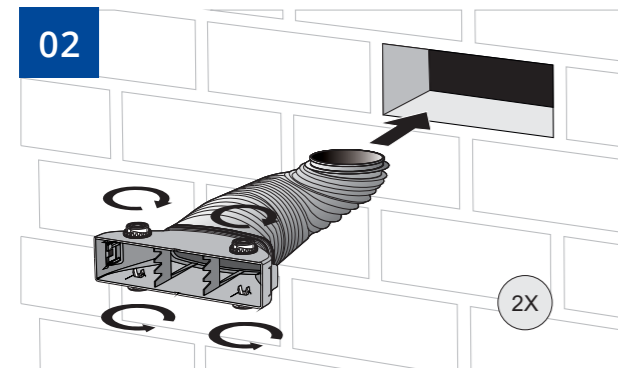
Plaats de behuizing in de balg (1).  
Trek de balg over de behuizing (2).

## Waalformaat doorvoer en rooster plaatsen in buitenmuur

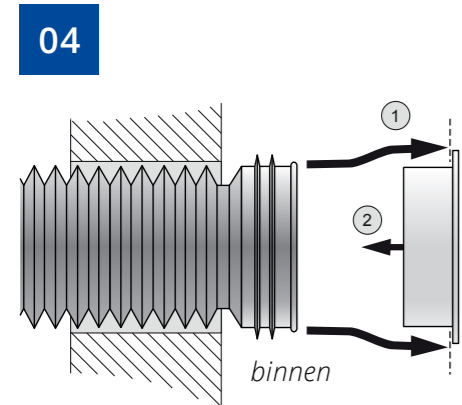
Bij opbouwrooster ga naar pagina 7



Selecteer te verwijderen baksteen (altijd afwaterend).



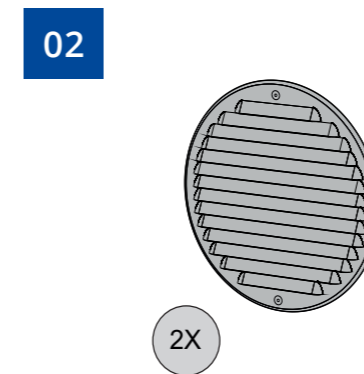
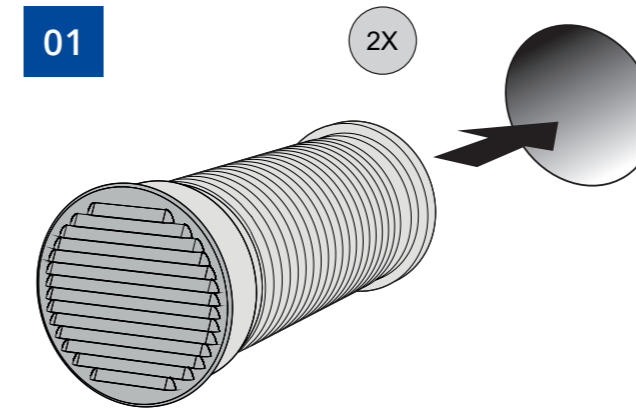
Voorkant rooster gelijk met de steen.  
\*Werk de voeg netjes af met voegsel



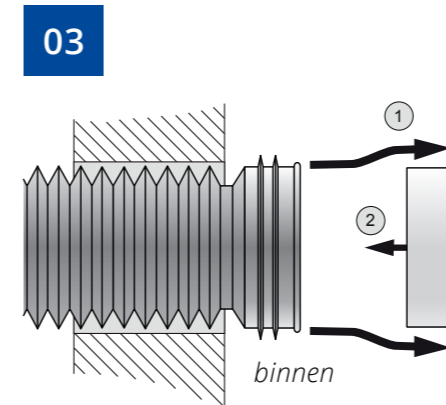
Plaatsen muurringen binnenmuur.

## Opbouwrooster: gaten boren in buitenmuur

Bij waalformaat ga naar pagina 6



Rooster eventueel vastzetten met popnagel of schroef.

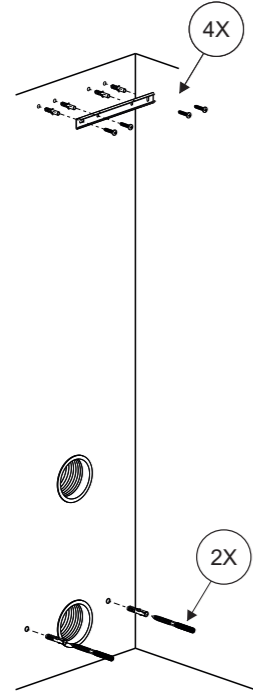


Plaatsen muurringen binnenmuur.

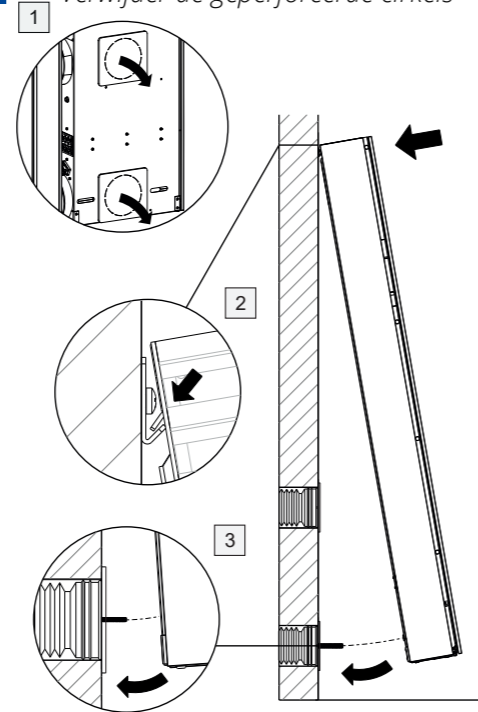
# Monteren Ventura V1X

Ontgrendel en verwijder de zijbekleding van het toestel door de inbusschroef te verwijderen aan de bovenzijde.  
Bij een achteraansluiting (A/B) zonder hoekplaatsing is een extra zijpaneel bijgeleverd. Zie pagina 10 voor montage.

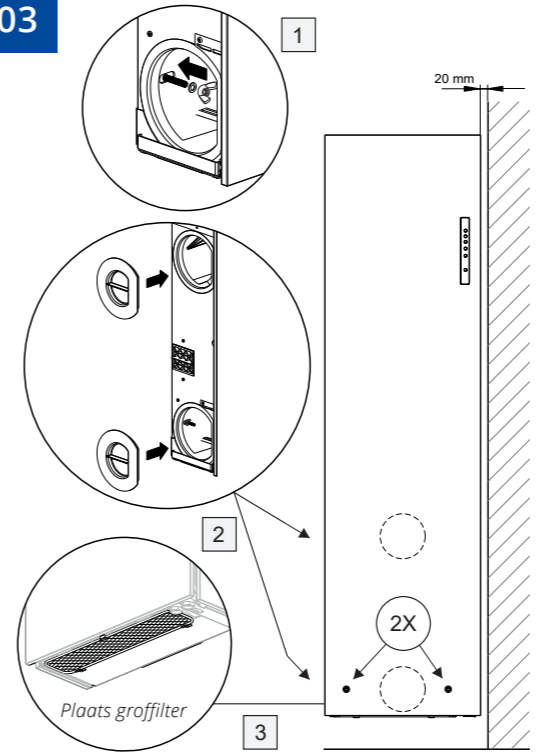
A/B 01



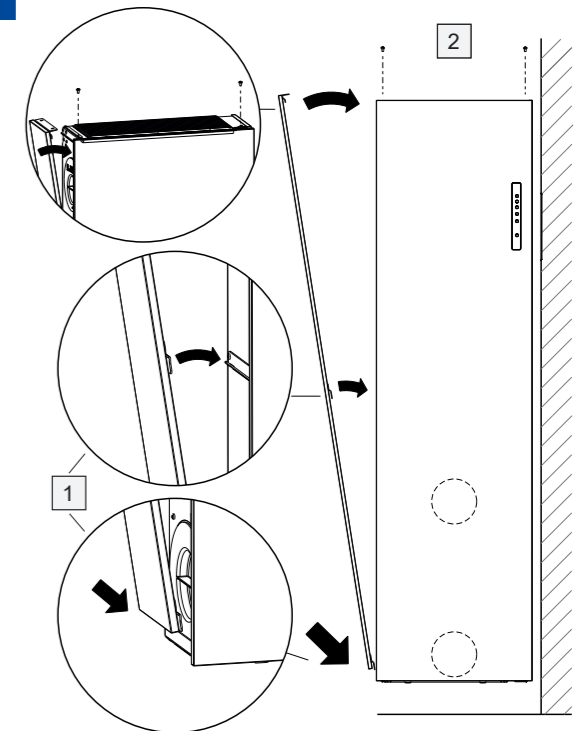
02 Verwijder de geperforeerde cirkels



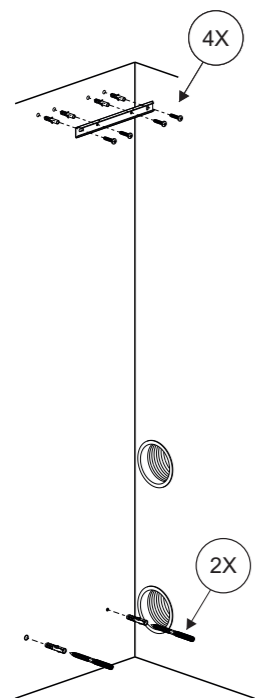
03



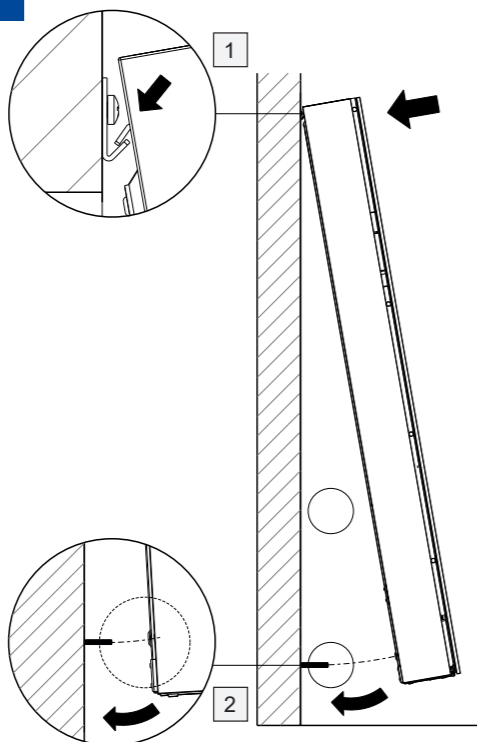
04



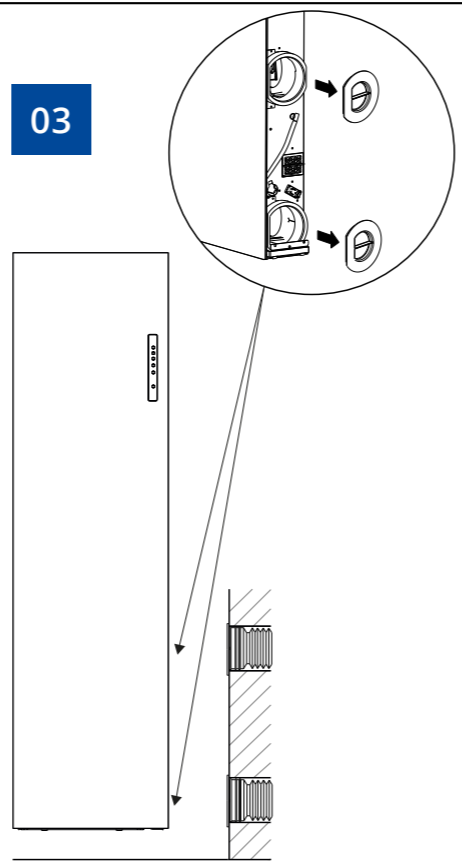
C/D 01



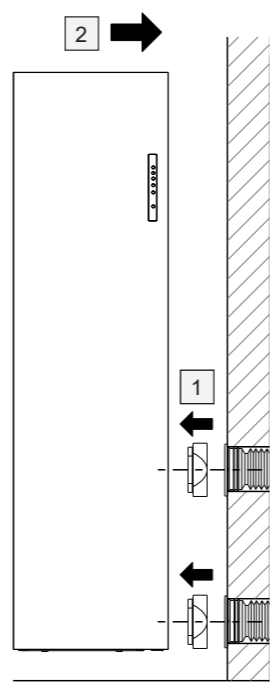
02



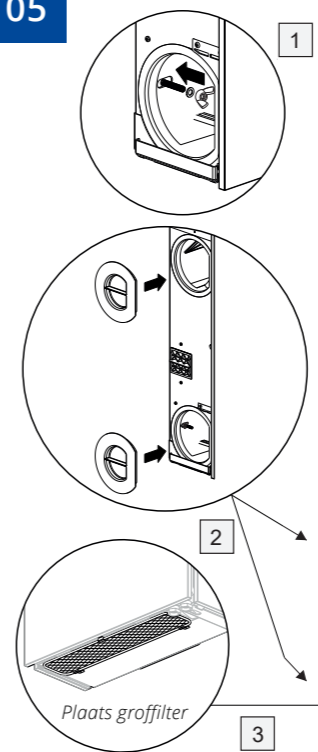
03



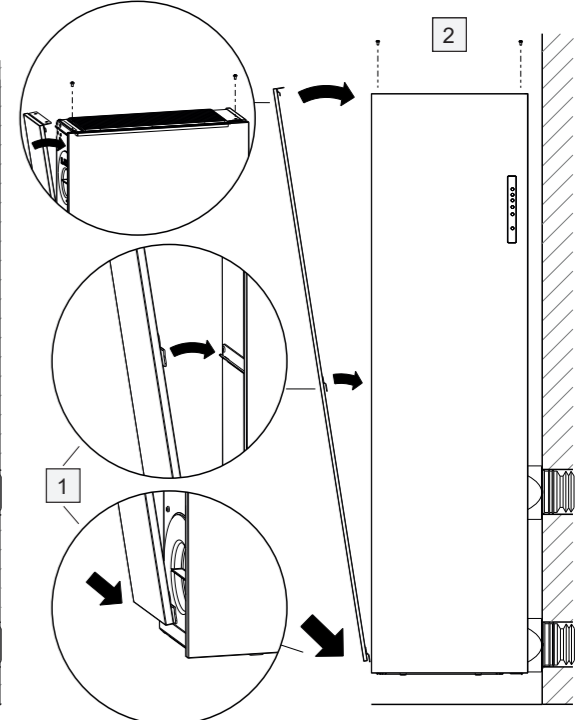
04



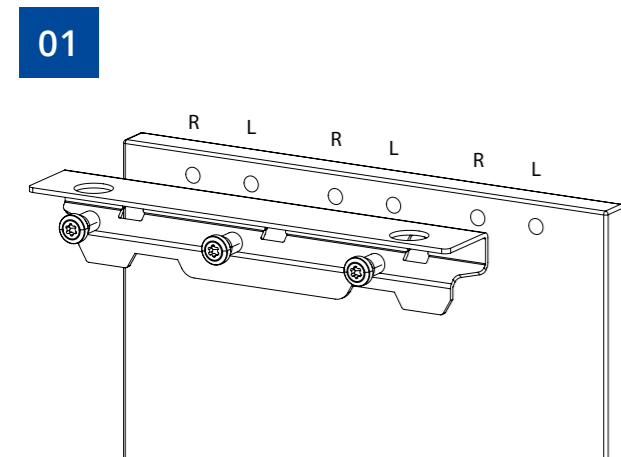
05



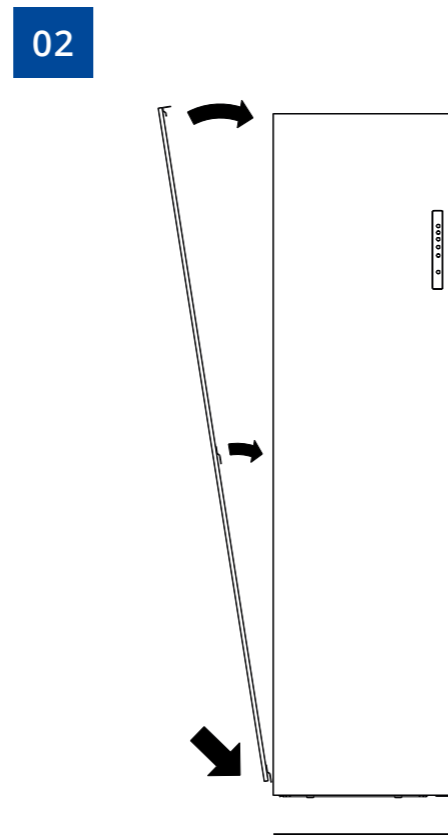
06



## Monteren beugels t.b.v. linker of rechter zijpaneel ClimaRad Ventura V1X



01



02

Het bijgeleverde zijpaneel is voor beide zijden van de ventilatie-unit te gebruiken.

Monteer de beugels met ieder drie schroeven op het zijpaneel, afhankelijk van de positie (links of rechts) waar deze komt te hangen:

R = t.b.v. rechter zijpaneel  
L = t.b.v. linker zijpaneel

Plaats het paneel op de zijkant van de unit en controleer of de beugels op alle plaatsen goed in de bevestiging vallen.

Vervolg nu stap 4 (A/B) op pagina 9 voor afmontage van de afdekplaat.

## Verhogen/verlagen ventilatiedebiet



Houd op het bedieningspaneel van de ClimaRad Ventura V1X de getoonde toetsencombinatie ingedrukt.

Na 4 seconden licht de middelste LED op en kunt u met de 'plus'- en 'min'-toets het ventilatiedebiet hoger of lager instellen.

Wanneer u de toetsencombinatie weer los laat slaat de ClimaRad Ventura het debiet op dat u heeft ingesteld.

*Clima*Rad®