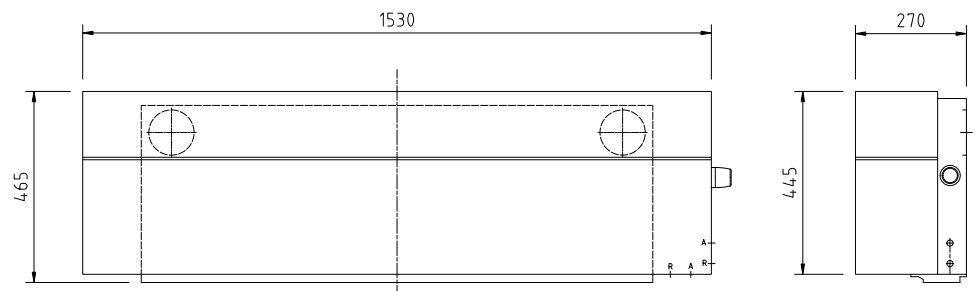
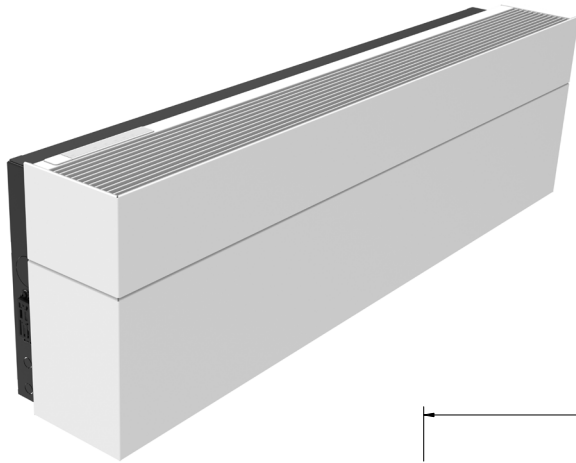


ClimaRad Vita H1C

Das neue Lüftungsgerät ClimaRad Vita H1C mit Konvektor für aktives Heizen und Kühlen wurde speziell für NTH-Systeme in Wohngebäuden entwickelt. Dieses Gerät verfügt über einen eingebauten Wärmetauscher und verschiedene Sensoren zur Messung der Luftqualität. An der Vorderseite des Lüftungsgeräts befindet sich ein Konvektor mit zusätzlichen Ventilatoren (vier Ventilatorboxen). Das ClimaRad Vita H1C sorgt für die Belüftung, Beheizung und Kühlung pro Raum und wird zur direkten Be- und Entlüftung an einer Außenwand installiert. Die Unit kann an einen Raumthermostat angeschlossen werden.

Dieses WTW-Gerät ist auch mit Modbus-Modul erhältlich.



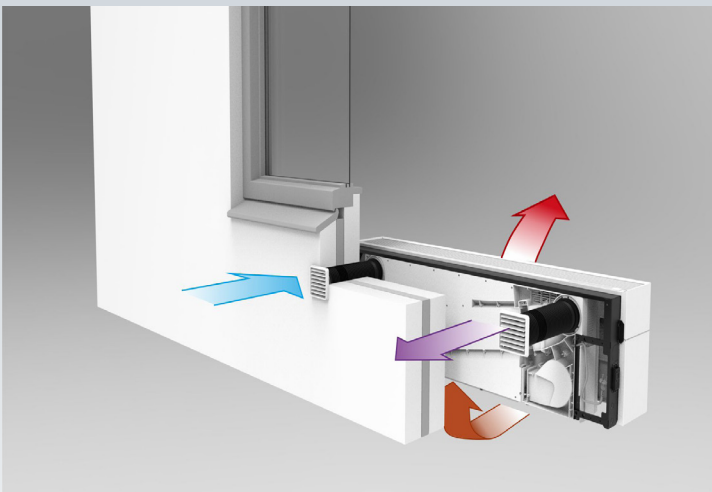
ClimaRad Vita H1C

Abmessungen: :	1530x465x265 mm (BXHXT)
Anschlüsse:	2 x Ø 110 mm
Ventilationsrate (max): :	125 m ³ /h
Sensoren:	CO ₂ (bedarfsgesteuert), RV, RF, Tbi, Tbui, Twater
Angeschlossene Leistung:	120 W (230 VAC/50Hz)
Elektrische Schutzklasse:	Klasse II (doppelt isoliert)
Spezifische Eingangsleistung (SEL):	0,12 W/(m ³ /h)
Standby-Verbrauch:	0,5 W
Wärmetauscher:	Gegenstrom bis zu 90% Wirkungsgrad
Klappen:	Automatisch schließende Klappen für die Zu- und Abfuhr
Anwendung in Hochhäusern:	Bis zu 60 meter
Luftfilter:	ePM10-70%
Energielabel:	A+
Gewicht:	50 kg

Abgaben des integrierten Konvektors

		Ventilatorgeschwindigkeit		
	Anzahl der Fächerkassetten	Normal	Medium	Boost
Wärmeabgaben (Watt) bij 55/45/20°C	1	1241	1382	1684
Abgaben Kühlung (Watt) bij 16/18/26°C	4	510	641	956

Das Funktionsprinzip



Die Vorteile:

- Anwendbar bei niedriger Brüstung: Mindesthöhe der Brüstung: 520 mm
- CO₂- und RH-Kontrolle
- Wirkungsgrad des Wärmetauschers bis zu 90 %
- Automatisch schließende Klappen zur Gewährleistung einer zugfreien Belüftung (auch für Hochhäuser)
- Optionales integriertes ClimaRad Modbus-Modul für die Integration in Gebäudemanagementsystem.

ClimaRad[®]

ClimaRad BV
Lübeckstraat 25
7575 EE Oldenzaal
Niederlande

Tel. +31 (0) 541 358 130
e-mail: info@climarad.com
www.climarad.de

Sehen Sie sich die [ClimaRad Solutions](#)
für die Sektoren Wohnen, Arbeiten und Pflege an.